

Verbreiterung / Enlargement

für Gepäckbrücken / for rear racks

SUZUKI DL 650/1000 V-Strom

Artikel Nr.: / Item-no.:

800368 00 09 Silber/silver



DE INHALT
GB CONTENTS

1	Gepäckbrückenverbreiterung	1	Enlargement
4	Linsenkopfschraube M6 x 20	4	Filister head screw M6 x 20
4	Gummischeiben ø6,4	4	Rubber washer ø6,4
4	Karosseriescheiben ø18 x ø6,4 x 1	4	Body washer ø18 x ø6,4 x 1
4	Selbstsichernde Muttern M6	4	Self lock nut M6
4	U-Scheiben ø6,4	4	Washer ø6,4



Anzugsmomente des Motorradherstellers beachten!
Nach der Montage alle Verschraubungen auf festen Sitz kontrollieren!

Als weiteres Zubehör lieferbar:

650.3515 01 01 Kofferträger schwarz, abnehmbar „Lock it System“
650.3501 01 01 Gepäckbrücke schwarz
502.308 00 01 Tankschutzbügel schwarz
505.3501 Hauptständer schwarz



Hepco & Becker GmbH
An der Steinmauer 6
D-66955 Pirmasens
Germany

Tel.: +49 6331 - 1453 - 100
Fax: +49 6331 - 1453 - 120
eMail: vertrieb@hepco-becker.de
www.hepco-becker.de

Verbreiterung / Enlargement

für Gepäckbrücken / for rear racks

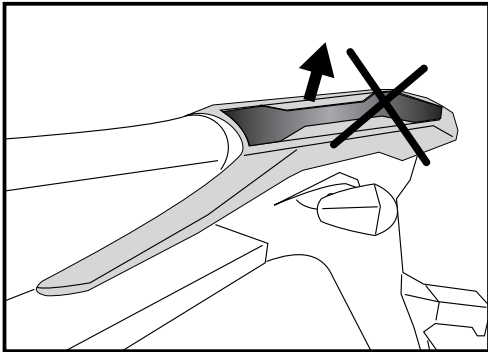
SUZUKI DL 650/1000 V-Strom

Artikel Nr.: / Item-no.:

800368 00 09 Silber/silver



DE VORBEREITUNG
GB PREPARING



1

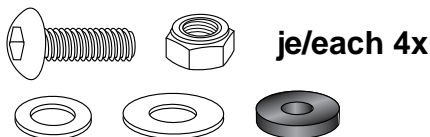
Demontieren sie die Originalbrücke.
Die Gummiabdeckung von der Brücke lösen, sie entfällt.

Dismantle the original rack.
Dismantle the original rubber cover, it is obsolete.

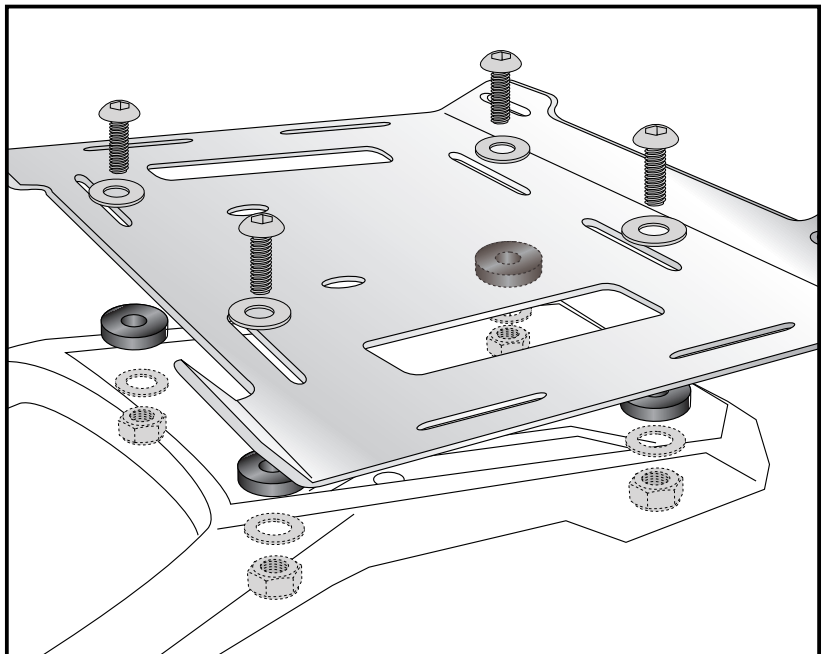
DE MONTAGEANLEITUNG
GB MOUNTING INSTRUCTIONS

Unter Zwischenfügen der 4 Gummischeiben $\varnothing 6,4$ wird die Aluminiumplatte auf der Originalbrücke befestigt. Dazu die Linsenkopfschrauben M6 x 20 mit den Karosserie-scheiben $\varnothing 18 \times \varnothing 6,4 \times 1$ mm verwenden und mit den U-Scheiben $\varnothing 6,4$ und selbstsichernden Muttern verschrauben.

With the 4 rubber washers $\varnothing 6,4$, the aluminum plate is fixed on the original rack. For this, use the filister head screws M6 x 20 with the body washers $\varnothing 18 \times \varnothing 6,4 \times 1$ mm. Secure with washers $\varnothing 6,4$ and self-locking nuts M6.



2



3

Montage der Aluminiumplatte:
Anschließend wird die so vorbereitete Originalbrücke wieder mit den Originalschrauben befestigt.

Fastening of the enlargement:
together with the original rack with original screws.

