

# Hauptständer / Center stand

## YAMAHA Ténéré 700 / Rally

(2019-)

Artikel Nr.: / Item-no.:

**5054564 00 01** schwarz/black



**DE** INHALT  
**GB** CONTENT

1x 700010531 Hauptständer

1x 700010532 Adapter links

1x 700010533 Adapter rechts

1x 700010534 Schraubensatz:

1x 700012923 Feder Typ 2

2x Sechskantschraube M10x1,25x70

1x Sechskantschraube M10x1,25x50

1x Sechskantschraube M10x1,25x100  
(durchgehendes Gewinde)

2x Zylinderschraube ISK M10x25

1x Selbstsichernde Mutter M10x1,25

5x U-Scheibe Ø10,5

2x Stahldistanz Ø20xØ11x8 (verzinkt)

1x Stahldistanz Ø20xØ11x40 (verzinkt)

1x Stahldistanz Ø20xØ11x20 (verzinkt)

2x Karoseriescheibe Ø10,5xØ29x2,5

2x Laufbuchse Ø28/15 x Ø10,5 x 11mm

1x Anschlaggummi

1x 700010531 Center stand

1x 700010532 Adapter left

1x 700010533 Adapter right

1x 700010534 Screw kit:

1x 700012923 Spring type 2

2x Hexagon screw M10x1,25x70

1x Hexagon screw M10x1,25x50

1x Hexagon screw M10x1,25x100  
(full thread)

2x Allen screw ISK M10x25

1x Self lock nut M10x1,25

5x Washer Ø10,5

2x Steel spacer Ø20xØ11x8

1x Steel spacer Ø20xØ11x40

1x Steel spacer Ø20xØ11x20

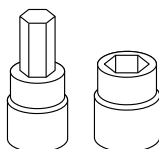
2x Body washer Ø10,5xØ29x2,5

2x Bush Ø28/15 x Ø10,5 x 11mm

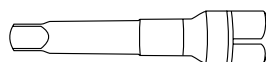
1x Rubber buffer



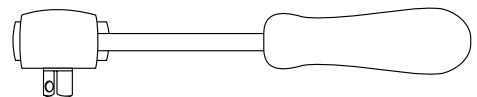
**DE** BENÖTIGTE WERKZEUGE  
**GB** TOOLS REQUIRED



Set



Verlängerung/extension



Ratsche/Ratchet

**DE WICHTIG**  
**GB IMPORTANT**

Alle beweglichen Teile einfetten. Schrauben mit Sicherungsmittel sichern

Die Voraussetzung für die Montage ist natürlich eine gewisse technische Erfahrung. Wenn Sie sich nicht sicher sind, wie man eine bestimmte Arbeit ausführt, sollten Sie diese Ihrer Fachwerkstatt überlassen.

Ziehen sie alle zugänglichen Schrauben zuerst nur locker an. Nachdem alles montiert ist, werden die Schrauben dann auf das entsprechende Anzugsmoment festgezogen. Dadurch wird sichergestellt, dass das Produkt spannungsfrei angebaut ist. Anzugsmomente beachten! Nach der Montage alle Verschraubungen auf festen Sitz kontrollieren!

Grease all moving parts. Use liquid threadlocker to secure all screws and nuts.

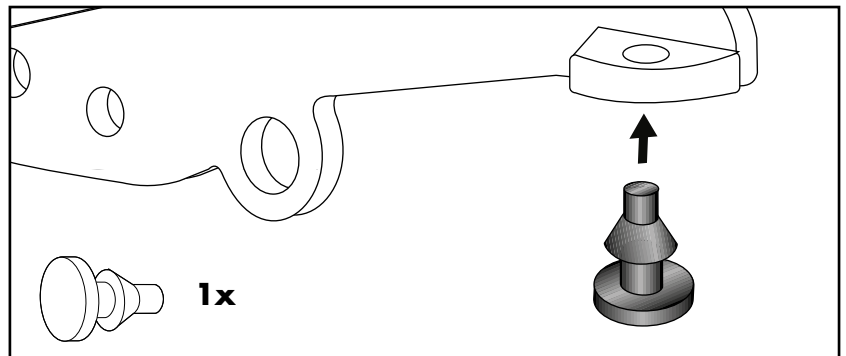
Of course, the assembly requires a certain technical experience. If you are not sure how to execute a determined action, you should ask your local distributor to do it. First, tighten all screws only loosely. After mounting all parts, the screws should be tightened to the torque specified. This guarantees, that the product is mounted without tension. Observe the tightening torques of the manufacturer! Control all screw connections after the assembling for tightness!

**DE VORBEREITUNG**  
**GB PREPARING**

Die beiden unteren Schrauben der rechten, sowie die hintere Schraube der linken Fußrastenhalterung entfernen, diese entfallen.

Remove the two lower screws of the right-hand footrest bracket and the rear screw of the left-hand footrest bracket; these are omitted.

Das Anschlaggummi durch die Bohrung des linken Adapters ziehen.  
Pull the rubber buffer through the hole of the left adapter.



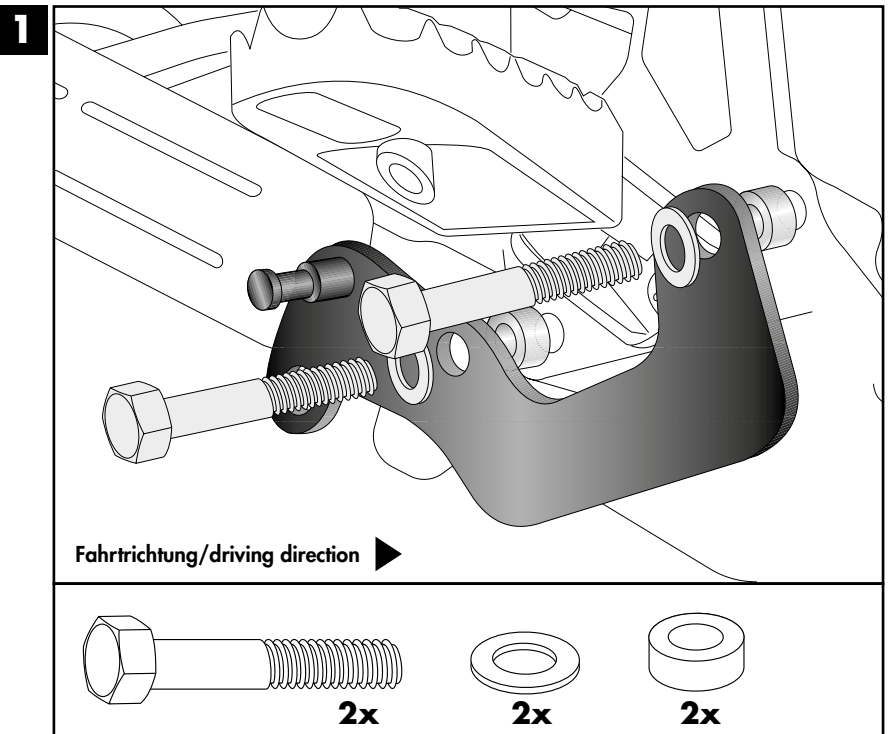
**DE MONTAGEANLEITUNG**  
**GB MOUNTING INSTRUCTIONS**

**Montage des Adapters rechts:**

Die Montage erfolgt mit den Sechskantschrauben M10x1,25x70 und U-Scheiben Ø10,5. Zwischen Adapter und Rahmen die Stahldistanzen Ø20xØ11x8 fügen.

**Fastening of the right adapter:**

With the hexagon screws M10x1,25x70 and washers Ø10.5. Between the adapter and the frame add the steel spacer Ø20xØ11x8.



**Montage des Adapters links:**

**Hinterer Verschraubungspunkt:**

Die Montage erfolgt mit der Sechskantschraube M10x1,25x100, U-Scheiben Ø10,5 sowie selbstsichernder Mutter M10x1,25. Zwischen Adapter und Rahmen die Stahldistanz Ø20xØ11x40 fügen.

**Vorderer Verschraubungspunkt:**

Die Montage erfolgt von der Innenseite mit der Sechskantschraube M10x1,25x50 und U-Scheibe Ø10,5. Zwischen Adapter und Rahmen die Stahldistanz Ø20xØ11x20 fügen.

**Fastening of the left adapter:**

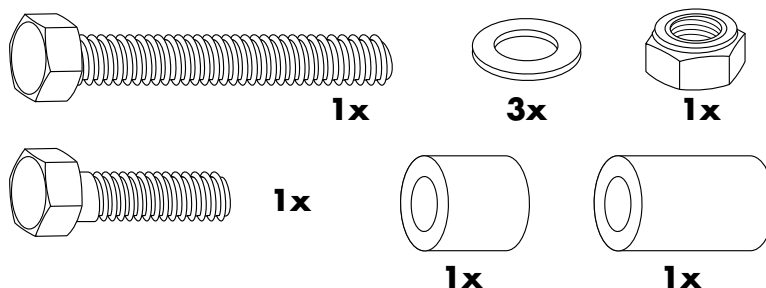
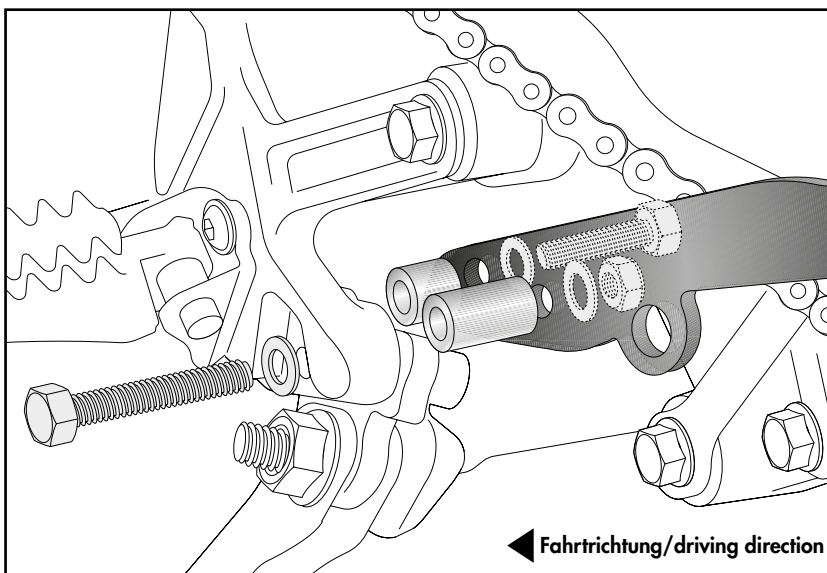
**Rear bolting point:**

With the hexagon screw M10x1,25x100, washers Ø10.5 and self lock nut M10x1,25. Between the adapter and the frame add the steel spacer Ø20xØ11x40

**Front bolting point:**

From inside with the hexagon screw M10x1,25x50 and washer Ø10.5. Between the adapter and the frame add the steel spacer Ø20xØ11x20

2



**Montage des Hauptständers rechts/links:**

Vorab die Laufbuchsen von der Innenseite in die bereits montierten Adapter fügen. (Diese etwas einfetten) Die Montage erfolgt jeweils mit der Zylinderschraube M10x25 sowie Karoseriescheibe Ø10,5xØ29.

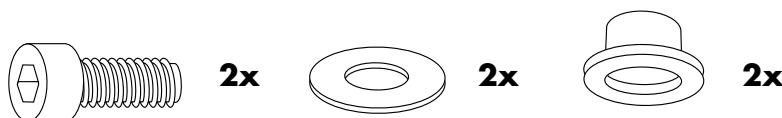
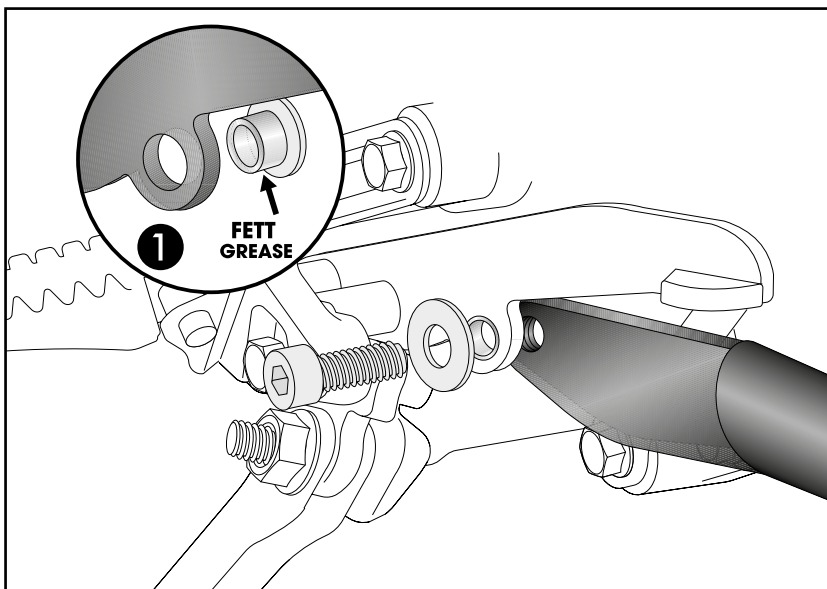
Schrauben mit Schraubensicherung einkleben.

**Fastening of the center stand right/left:**

First insert the bushes from the inside into the already mounted adapters. (Grease these slightly). Fix it with allen screws M10x25 and body washers Ø10,5xØ29.

Secure screws with liquid threadlocker.

3



#### Montage der Feder:

Die Feder Typ 2 am Bolzen des Adapters und am Bolzen des Hauptständers einhängen. Der Ständer muss sich frei bewegen und leicht nach oben klappen.

Wir empfehlen für die Montage das als Zubehör erhältliche Federmontage-Werkzeug (Art.-Nr.: 710134).

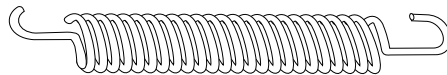
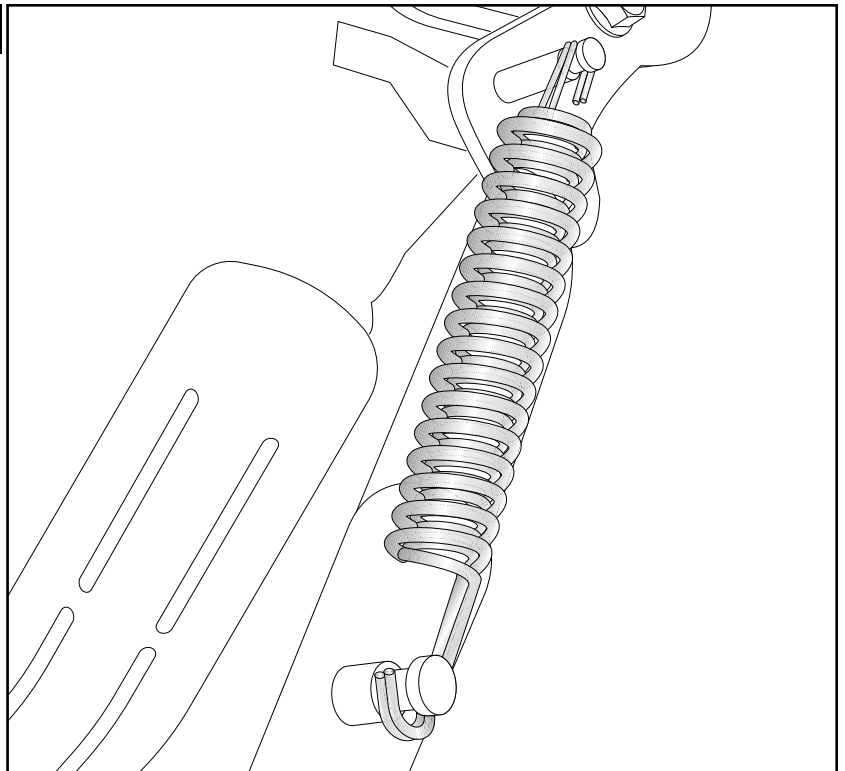
#### Fastening of the spring:

Mount spring to the existing holders on the adapter and on the centre stand.

The stand must be freely moving and slightly tilted upwards.

We recommend our spring-mounting kit (item.-No.: 710134)

4



1x



Bitte kontrollieren Sie nun die Funktionalität Ihres Hauptständers und überprüfen Sie die Festigkeit aller montierten Teile. Nehmen Sie das Motorrad vom Hauptständer und kontrollieren Sie den Hauptständer nach der Montage auf das selbstständige Hochklappen in die obere Endlage. Die Kurvenfreiheit kann durch einen Hauptständer eingeschränkt werden.

Please now check the functionality of your center stand and check the strength of all assembled parts. Remove the motorcycle from the center stand and check the stand after assembly for automatic folding up to the upper end position. A center stand may restrict the freedom to turn.

Weiteres Zubehör auf unserer Homepage. More accessories: see our homepage.



Hepco & Becker GmbH  
An der Steinmauer 6  
D-66955 Pirmasens  
Germany

Tel.: +49 (0)6331 - 1453 - 100  
Fax: +49 (0)6331 - 1453 - 120  
eMail: [vertrieb@hepco-becker.de](mailto:vertrieb@hepco-becker.de)  
[www.hepco-becker.de](http://www.hepco-becker.de)