

Komplettträger
Kofferträger mit Gepäckbrücke
Triumph Bonneville

Artikel-Nr.:
650.774 00 02 chrom

Seitenkoffer
Topcases
Gepäckträger
Lock it System
Softbags
Aluminiumkoffer
Lederkoffer
Schutzbügel
Hauptständer
Chopper-Parts
Quad-Parts
Accessoires



Montage

Der Bausatz umfaßt die folgenden Teile:

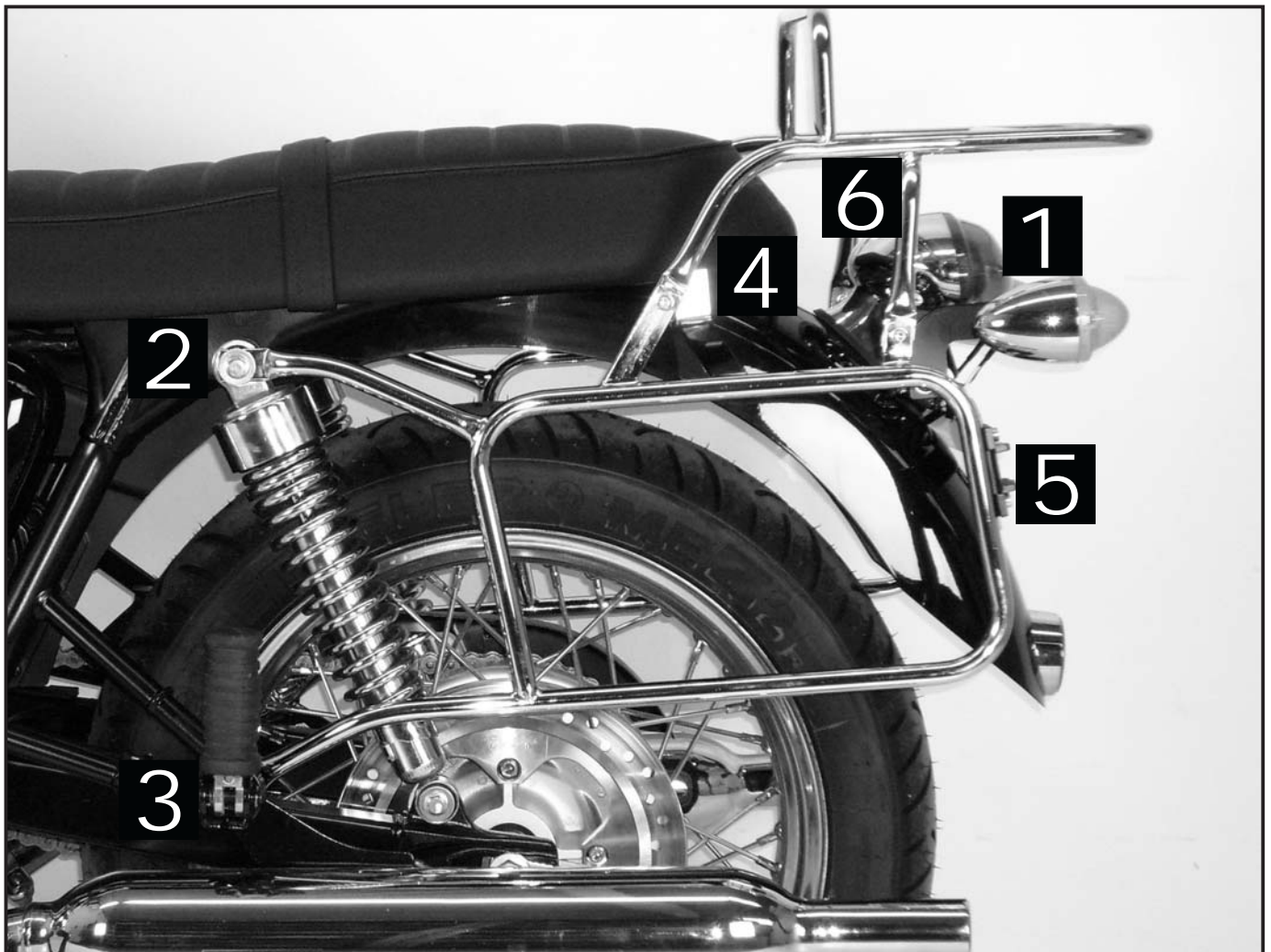
Stück	Bestellnr.	Bezeichnung
1	708.009HB	Kofferträger links
1	708.010HB	Kofferträger rechts
1	708.105HB	Gepäckbrücke
1	708.220HB	Versteifungsbügel
1	708.222HB	Blinkerhalter gerade
2	150.744	Flanschkopfschrauben M 8 x 20
2	150.938	Linskopfschrauben M 8 x 20
4	150.763	Inbusschrauben M 6 x 20
4	150.762	Inbusschrauben M 6 x 18
12	150.809	U-Scheiben ø6,4 mm
2	150.810	U-Scheiben ø8,4 mm

Stück	Bestellnr.	Bezeichnung
2	150.951	Karoseriescheiben ø8,4 x 24 mm
8	150.799	selbstsichernde Muttern M 6
4	150.803	Tensilockmuttern M 8

Tipp:

Schrauben sie alle Teile an und lassen sie die zugänglichen Schrauben etwas locker. Nachdem alles montiert ist, werden alle Schrauben auf das entsprechende Anzugsmoment angezogen. Dadurch wird sichergestellt, dass das Produkt spannungsfrei angebaut ist.

Damit ist eine lange Lebensdauer sichergestellt !



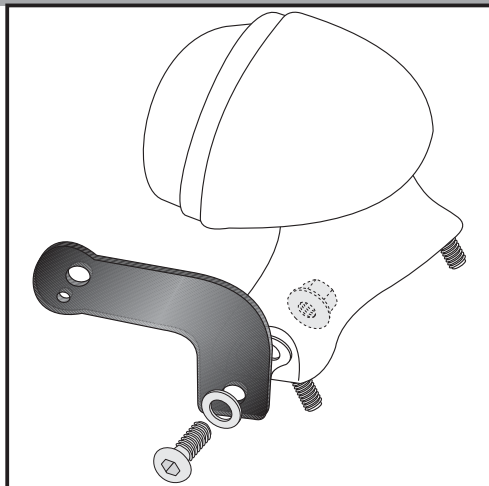
Komplettträger
Kofferträger mit Gepäckbrücke
Triumph Bonneville

Artikel-Nr.:
650.774 00 02 chrom

Seitenkoffer
Topcases
Gepäckträger
Lock it System
Softbags
Aluminiumkoffer
Lederkoffer
Schutzbügel
Hauptständer
Chopper-Parts
Quad-Parts
Accessoires



Montage



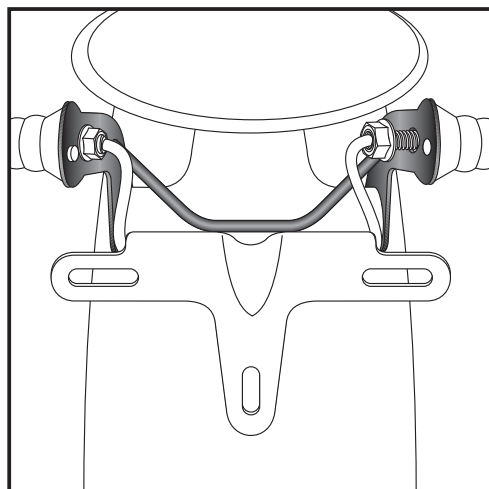
1

Vorbereitung:

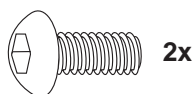
Kotflügel zum Schutz abkleben. Sitzbank demontieren. Original-Rücklichteinheit mit Blinkern vom Kotflügel lösen, zerlegen und Blinker demontieren.

Befestigung Blinkerhalter:

Der mitgelieferte Blinkerhalter wird an den Original-Blinkerhalterbohrungen verschraubt. Hierzu die Linsenkopfschrauben M 8 x 20 mit U-Scheiben und Tensilockmuttern verwenden.



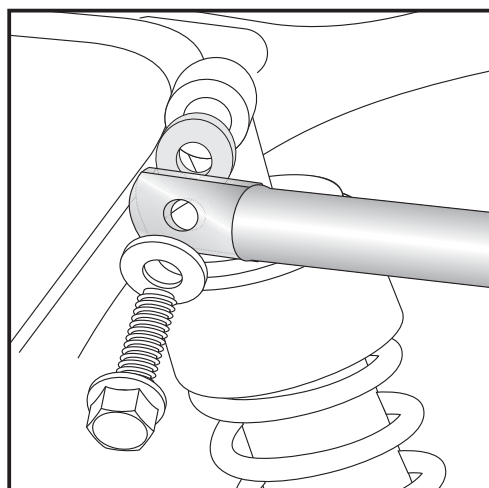
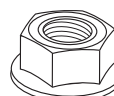
Der mitgelieferte Blinkerhalter wird so positioniert, daß sich die Rundstahlstrebe auf dem Nummernschildhalter abstützt. Die Blinker werden an den runden Seiten der Laschen verschraubt. Die Blinkerkabel müssen nicht verlängert werden. Rücklicht wieder komplett montieren.



2x



2x



2

Befestigung des Kofferträgers oben links und rechts:

Außen an den oberen Federbeinverschraubungen mit den Originalschrauben und -scheiben, wobei zusätzlich zwischen Federbeinen und Haltelaschen jeweils eine Karosseriescheibe $\varnothing 8,4 \times 24$ verschraubt wird.

2x



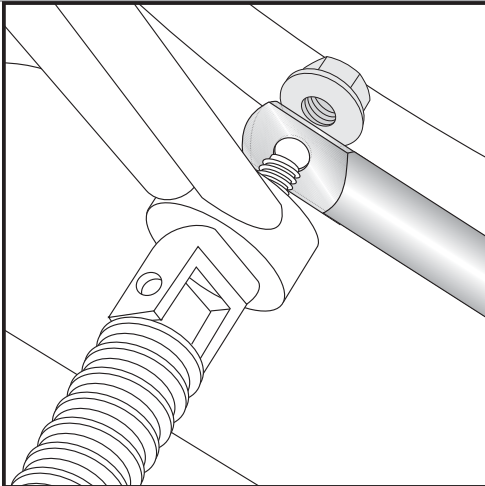
Komplettträger
Kofferträger mit Gepäckbrücke
Triumph Bonneville

Artikel-Nr.:
650.774 00 02 chrom

Seitenkoffer
Topcases
Gepäckträger
Lock it System
Softbags
Aluminiumkoffer
Lederkoffer
Schutzbügel
Hauptständer
Chopper-Parts
Quad-Parts
Accessoires

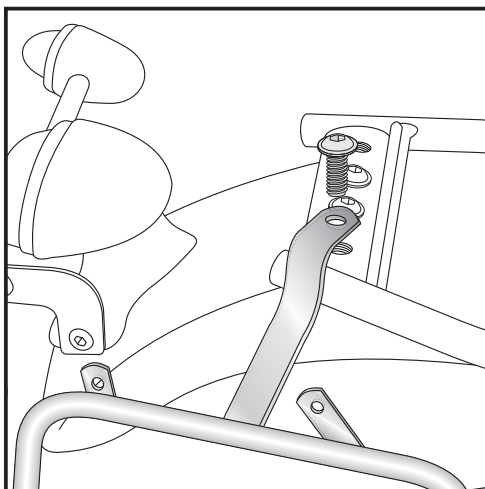


Montage



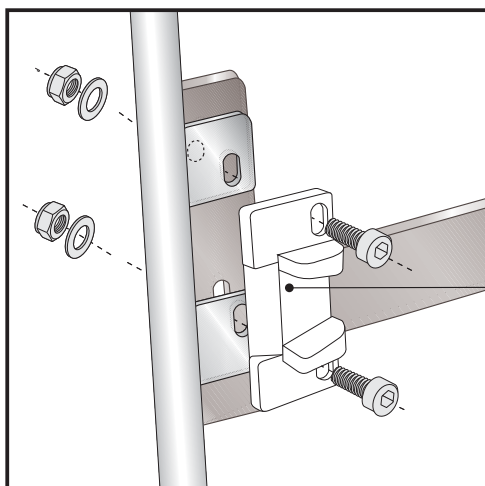
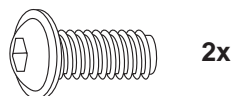
3

Befestigung des Kofferträgers unten links und rechts:
Die vorderen Rohrstreben werden auf den Innenseiten vom Auspufftopf zusammen mit den Soziusfußrasten verschraubt. Die Originalmuttern durch die Tensilockmuttern M8 ersetzen.



4

Befestigung des Kofferträgers hinten oben:
Am Rahmenende verläuft eine Quertraverse, die deckungsgleich mit den Bohrungen der Kofferträgerlaschen Gewindebohrungen M 8 enthält. Hier die Laschen mit den Flanschkopfschrauben M 8 x 20 verschrauben.

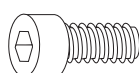


5

Montage des Versteifungsbügels links und rechts und der Metalladapter zum Einhängen des Kofferhalteschlusses

Versteifungsbügel und Metalladapter werden an den kleinen seitlichen Laschen der Kofferträger mit den Inbusschrauben M6 x 20, U-Scheiben $\varnothing 6,4$ und selbstsichernden Muttern M6 befestigt.

HINWEIS :
die Metalladapter liegen den Koffern bei, nicht diesem Kofferträgerset.



je 4x



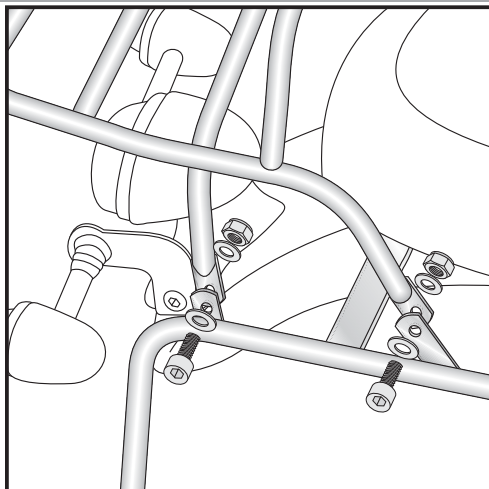
Komplettträger
Kofferträger mit Gepäckbrücke
Triumph Bonneville

Artikel-Nr.:
650.774 00 02 chrom

Seitenkoffer
Topcases
Gepäckträger
Lock it System
Softbags
Aluminiumkoffer
Lederkoffer
Schutzbügel
Hauptständer
Chopper-Parts
Quad-Parts
Accessoires



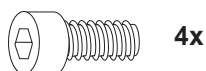
Montage



6

Befestigung Gepäckbrücke:

Diese wird an den seitlichen Laschen der Kofferträger innen mit den Inbusschrauben M 6 x 18 mit U-Scheiben $\varnothing 6,4$ und selbstsichernden Muttern M6 verschraubt.



4x



4x



8x

Anzugsmomente des Motorradherstellers beachten!
Nach der Montage alle Verschraubungen auf festen Sitz kontrollieren!
Bitte beachten Sie unsere beigefügten Serviceinformationen.

Als weiteres Zubehör lieferbar:

Kofferträger

Art.-Nr.: 650.790 00 02 chrom

Gepäckbrücke

Art.-Nr.: 650.774 01 02 chrom

Motorschutzbügel

Art.-Nr.: 501.708 00 02 chrom



Hepco & Becker GmbH
An der Steinmauer 6

D-66955 Pirmasens

Tel.: 06331 - 1453 - 100

Fax: 06331 - 1453 - 120

eMail: vertrieb@hepco-becker.de

www.hepco-becker.de

Side carrier with rear rack
Triumph Bonneville

Item - No.:
650.774 00 02 chrome

- Side cases
- Top cases
- luggage frames
- Lock it system
- Softbags
- Aluminium luggage
- Leather luggage
- Protection bars
- Center stands
- Chopper parts
- Quad parts
- Accessories



Assembling instructions

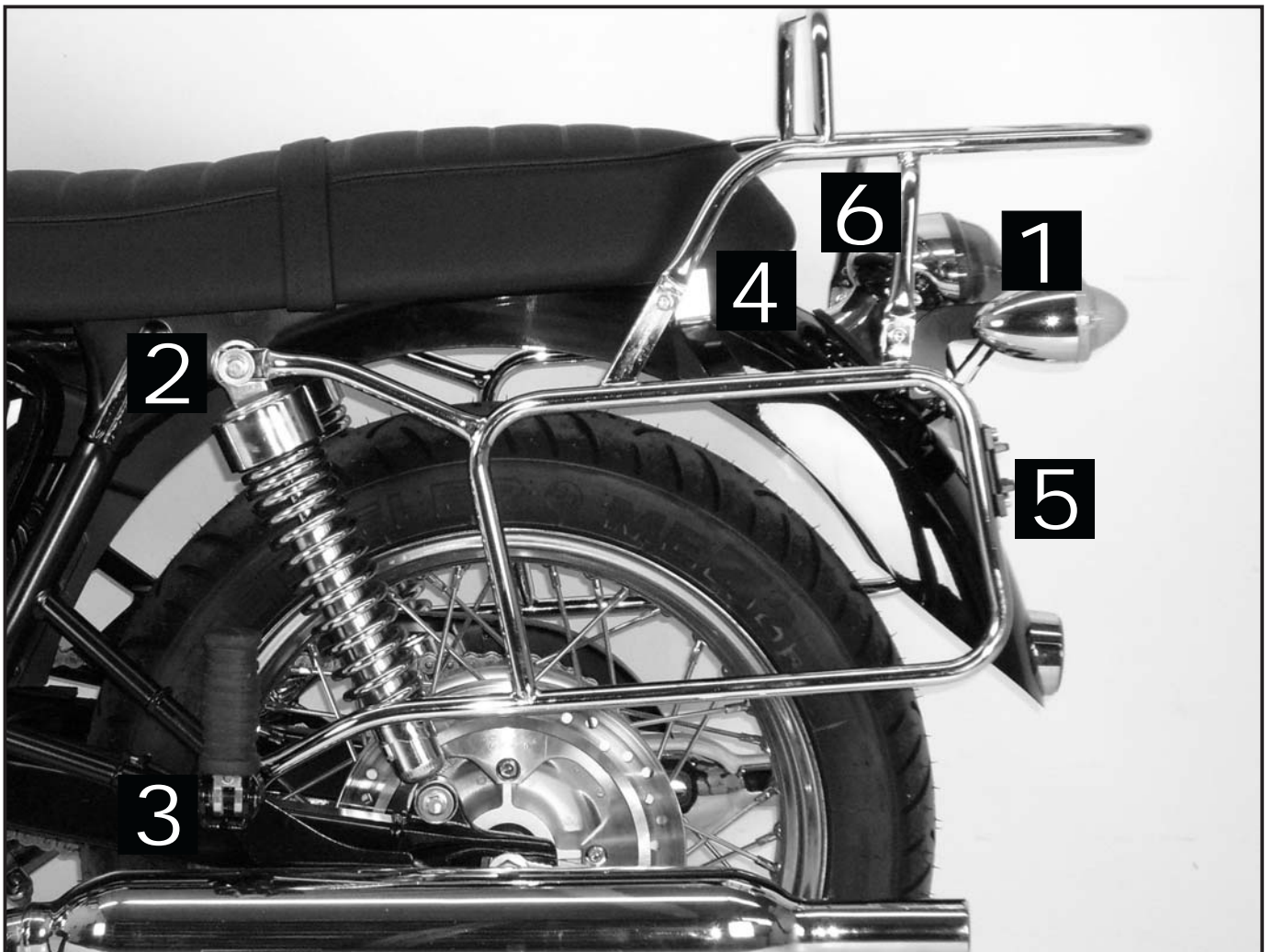
The kit includes the following parts:

Quant	item no.	description
1	708.009HB	carrier left
1	708.010HB	carrier right
1	708.105HB	rear rack
1	708.220HB	bracing bow
1	708.222HB	blinker mounting
2	150.744	flange screw M 8 x 20
2	150.938	filister head screw M 8 x 20
4	150.763	allen screw M 6 x 20
4	150.762	allen screw M 6 x 18
12	150.809	washer ø6,4 mm
2	150.810	washer ø8,4 mm

Quant	item no.	description
2	150.951	body washer ø8,4 x 24 mm
8	150.799	self-nock nut M 6
4	150.803	tensilock nut M 8

Tip:

Fit all parts and srew on not too strong.
After mounting all parts, the screws should be tightened to the torque specified.
This guarantees, that the kit is mounted without tension.

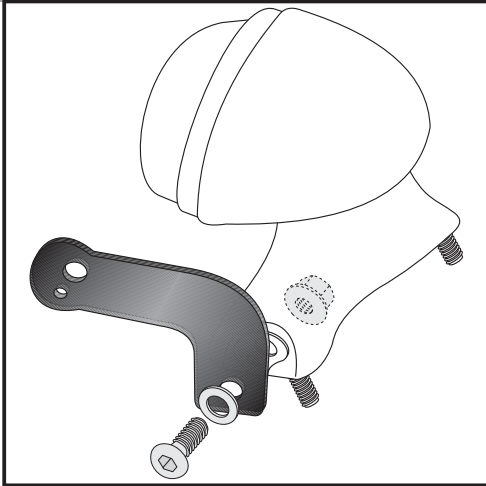


Side carrier with rear rack
Triumph Bonneville

Item - No.:
650.774 00 02 chrome

Assembling instructions

- Side cases
- Top cases
- luggage frames
- Lock it system
- Softbags
- Aluminium luggage
- Leather luggage
- Protection bars
- Center stands
- Chopper parts
- Quad parts
- Accessories



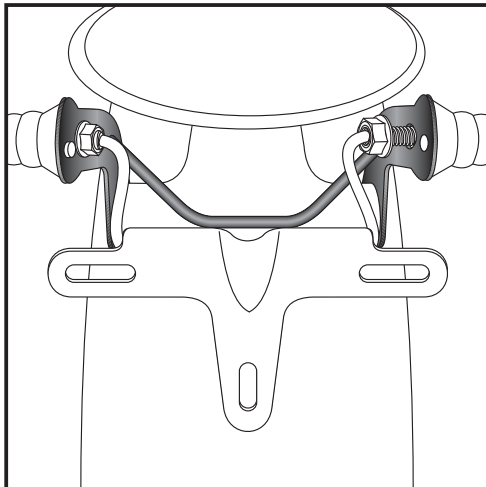
1

Preparing:

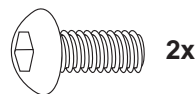
Mask Fender for protection. Dismantle seat.
Unscrew original backlight with blinker and dismantle blinkers.

Fastening of the blinker mounting:

The blinker mounting will be fixed at the original fixing points of the blinkers. Use filister head screws M 8 x 20 with washer $\varnothing 8,4$ and tensilock nuts M8.



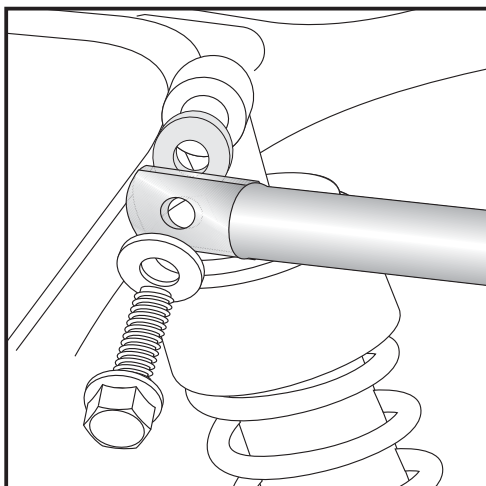
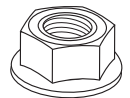
Position the blinker mounting so, that the round steel bar number lays on the plate holder.
Mount the blinker to the mounting.
Mount backlight again.



2x



2x



2

Fastening of the side carrier top left+right:

At the top fixing point of the strut mounting with original screw and -nut. Sandwich body washer $\varnothing 8,4$ x 24 between strut and Carrier.

2x

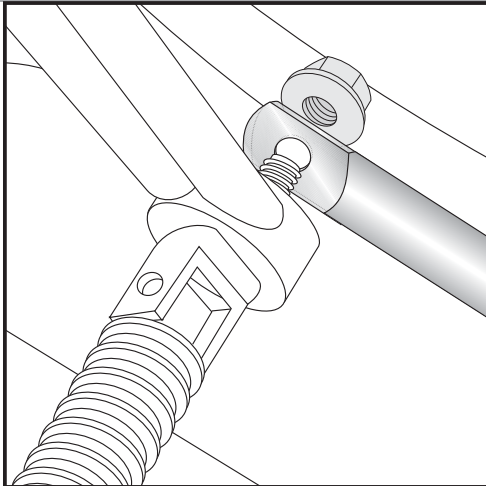


Side carrier with rear rack
Triumph Bonneville

Item - No.:
650.774 00 02 chrome

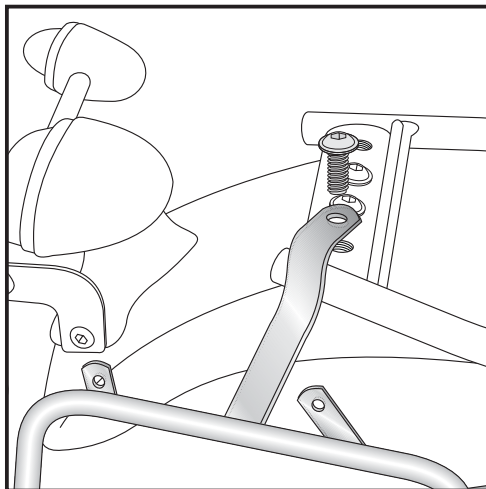
Assembling instructions

- Side cases
- Top cases
- luggage frames
- Lock it system
- Softbags
- Aluminium luggage
- Leather luggage
- Protection bars
- Center stands
- Chopper parts
- Quad parts
- Accessories



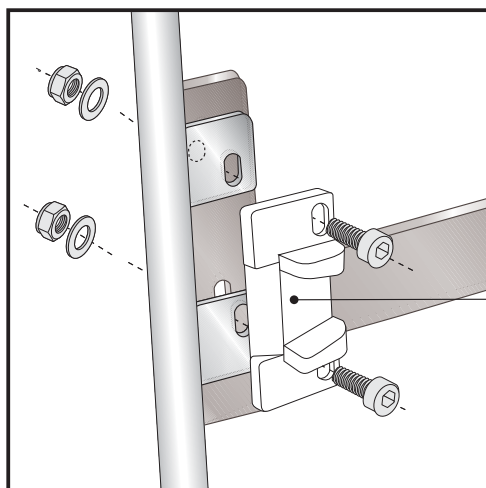
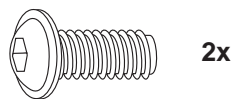
3

Fastening of the side carrier bottom left+right:
behind the footrest/exhaust suspension. Use tensilock nut M8
instead of the original nut.



4

Fastening of the side carrier rear top:
At the threaded holes in the steelplate between the frame tubes with
flange screws M 8 x 20.



5

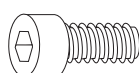
Fastening of the bracing bow left+right and the adapter to
hook in the fixing lock:

Mount the the adapter to hook in the fixing lock together with the
bracing bow. Use filister headscrew M6 x 20, washer ø6,4 and self
lock nut M6

Mount bow behind the shackles of the side carrier !

Hint :

The adapters are enclosed with the side cases.
They are not included in the side carrier set.



each 4x



Side carrier with rear rack
Triumph Bonneville

Item - No.:
650.774 00 02 chrome

Assembling instructions

Side cases

Top cases

luggage frames

Lock it system

Softbags

Aluminium luggage

Leather luggage

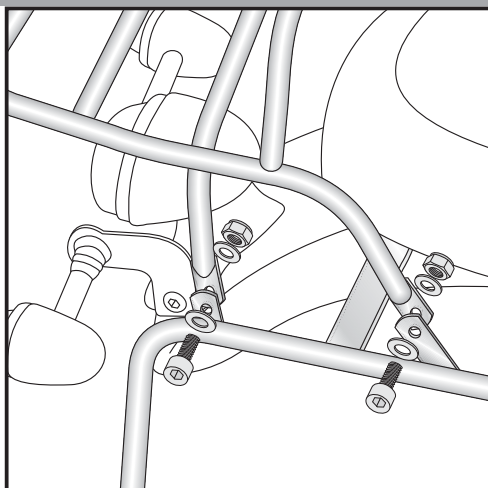
Protection bars

Center stands

Chopper parts

Quad parts

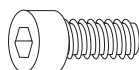
Accessories



6

Fastening of the rear rack:

At the inner side of the shackles of the side carrier:
use allen screws M 6 x 18 with washers $\varnothing 6,4$ and self-lock nuts M6.



4x



4x



8x

Control all screw connections after the assembling for tightness!
Please notice our enclosed service information.

Also available:

Side carrier

Item-No.: 650.790 00 02 chrome

Rear rack

Item-No.: 650.774 01 02 chrome

Engine guard

Item-No.: 501.708 00 02 chrome



Hepco & Becker GmbH
An der Steinmauer 6
D-66955 Pirmasens
Germany

Tel.: +49 6331 - 1453 - 100
Fax: +49 6331 - 1453 - 120
eMail: vertrieb@hepco-becker.de
www.hepco-becker.de