

Hauptständer/ Center stand

YAMAHA MT - 07 (2018-2020)

Artikel Nr.: / Item-no.:

5054560 00 01 schwarz/black

YAMAHA Tracer 700 / GT (2016-2020)

Artikel Nr.: / Item-no.:

5054554 00 01 schwarz/black

YAMAHA MT - 07 (2021-)

Artikel Nr.: / Item-no.:

5054571 00 01 schwarz/black



YAMAHA MT - 07 (2014-2017)

Artikel Nr.: / Item-no.:

5054537 00 01 schwarz/black

YAMAHA Tracer 7 / GT (2021-)

Artikel Nr.: / Item-no.:

5054568 00 01 schwarz/black



1x 700009487 Hauptständer

1x 700009488 Halter rechts

1x 700009489 Halter links

1x 700009490 Schraubensatz:

1x 700012923 Feder Typ 2

2x Linsenschraube M10x25

4x Zylinderschraube M10x12

2x Zylinderschraube M10x1,25x45

2x Zylinderschraube M10x1,25x40

2x Aludistanz Ø20xØ11x8,5

2x Aludistanz Ø20xØ11x3

4x U-Scheibe Ø10,5

2x Lauffbuchse Stahl Ø28/Ø15x10,5x11

2x Schleifpin SW10x68xM8

1x 700009487 Center stand

1x 700009488 Holder right

1x 700009489 Holder left

1x 700009490 Screw kit:

1x 700012923 Spring type 2

2x Filister head screw M10x25

4x Allen screw M10x12

2x Allen screw M10x1,25x45

2x Allen screw M10x1,25x40

2x Alu spacer Ø20xØ11x8,5

2x Alu spacer Ø20xØ11x3

4x Washer Ø10,5

2x Special steel spacer Ø28/Ø15x10,5x11

2x Grinding pin SW10x68xM8



Weiteres Zubehör auf unserer Homepage. More accessories: see our homepage.



Hepco & Becker GmbH
An der Steinmauer 6
D-66955 Pirmasens
Germany

Tel.: +49 (0)6331 - 1453 - 100
Fax: +49 (0)6331 - 1453 - 120
eMail: vertrieb@hepco-becker.de
www.hepco-becker.de

051216/151217/280318/211118/260121/010321/300123/280923

DE WICHTIG
GB IMPORTANT

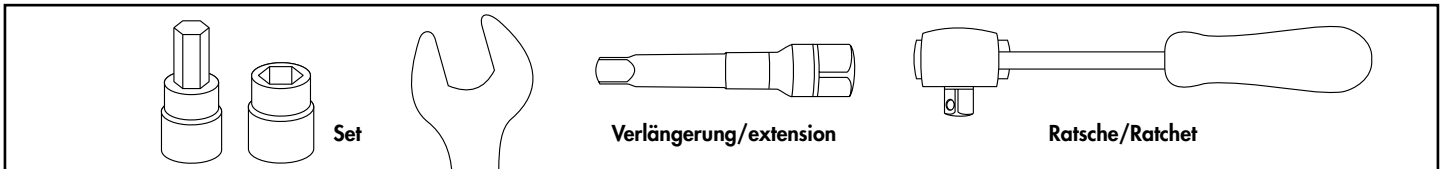
**Die Schräglagenfreiheit ist eingeschränkt! Eine Seite nach der anderen montieren.
Alle beweglichen Teile einfetten. Schrauben mit Sicherungsmittel sichern**

Die Voraussetzung für die Montage ist natürlich eine gewisse technische Erfahrung. Wenn Sie sich nicht sicher sind, wie man eine bestimmte Arbeit ausführt, sollten Sie diese durch eine Werkstatt mit geschultem Personal durchführen lassen. Ziehen sie alle zugänglichen Schrauben zuerst nur locker an. Nachdem alles montiert ist, werden die Schrauben dann auf das entsprechende Anzugsmoment festgezogen. Dadurch wird sichergestellt, dass das Produkt spannungsfrei angebaut ist. Anzugsmomente beachten! Nach der Montage alle Verschraubungen auf festen Sitz kontrollieren!

**Inclination is limited. Mount one side after the other.
Grease all moving parts. Use liquid threadlocker to secure all screws and nuts.**

Of course, the assembly requires a certain technical experience. If you are not sure how to execute a determined action, you should ask your local distributor to do it. First, tighten all screws only loosely. After mounting all parts, the screws should be tightened to the torque specified. This guarantees, that the product is mounted without tension. Observe the tightening torques of the manufacturer! Control all screw connections after the assembling for tightness!

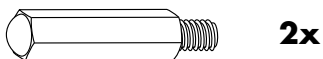
DE BENÖTIGTE WERKZEUGE
GB TOOLS REQUIRED



DE VORBEREITUNG
GB PREPARING

Die Original Schleifpins der Fußrasten rechts und links entfernen und die mitgelieferten Schleifpins SW10 montieren.

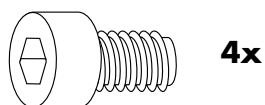
Change the original grinding pins at the footrests left+right with the included longer grinding pins SW10.



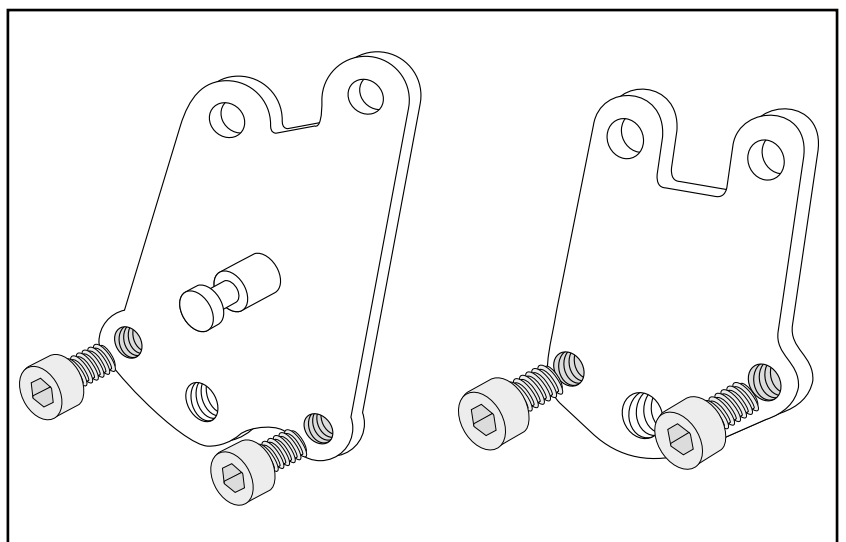
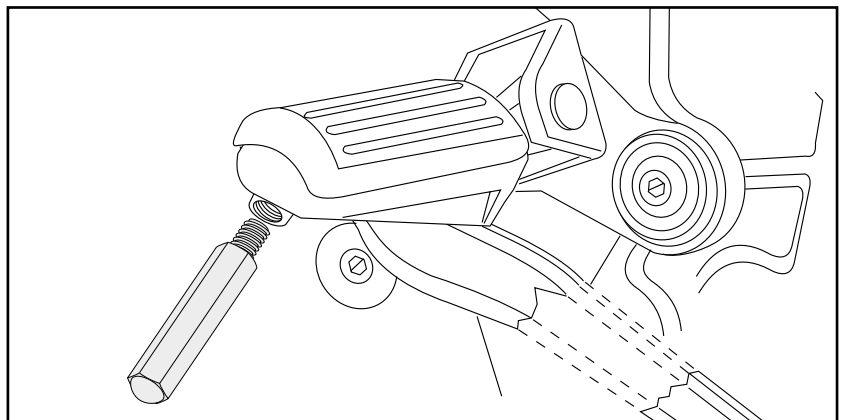
2x

In die beiden Halter jeweils in die äußeren Gewindebohrungen die Zylinderschrauben M10x12 eindrehen.

Screw in the allen screws M10x12 into the outer threaded holes in the holders.



4x

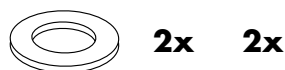
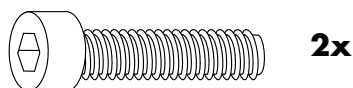


Montage des rechten Halters:

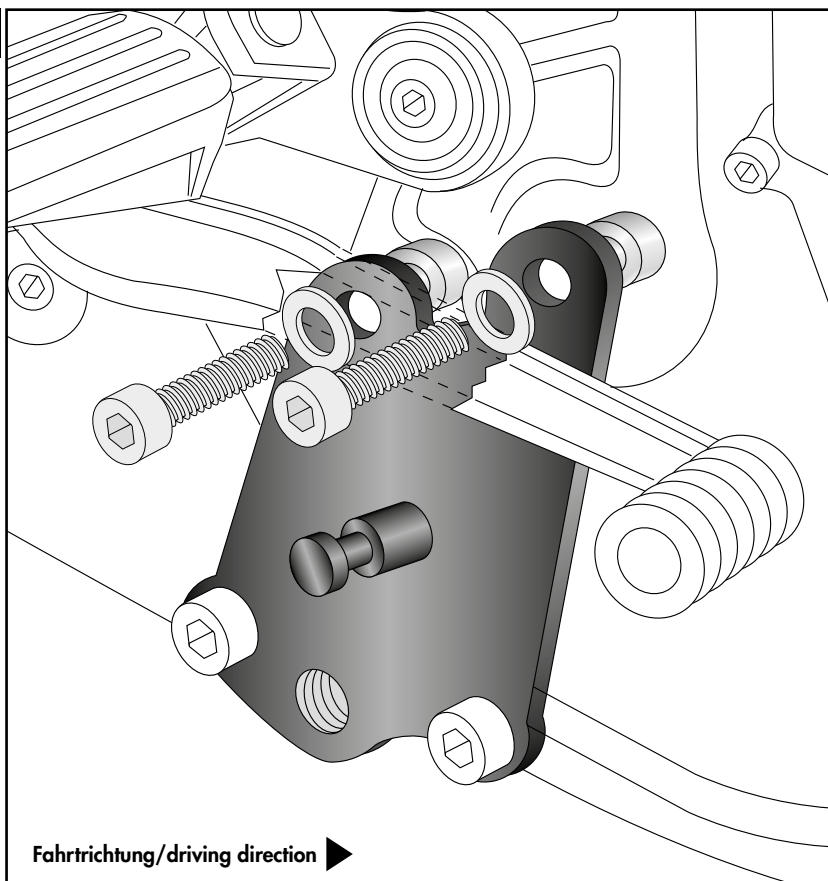
Auf der rechten Seite die beiden Originalschrauben hinter dem Fußbremshebel entfernen, diese entfallen. Zur besseren Zugänglichkeit die Fußrastenanlage demontieren. Die Montage erfolgt an den nun freien Gewindebohrungen mit den Zylinderschrauben M10x1,25x45 sowie U-Scheiben ø10,5. Zwischen Halter und Rahmen die Aludistanzen Ø20xø11x8,5 fügen.

Fastening of the right holder:

Remove the two original screws behind the brake pedal, screws are obsolete. For better accessibility, remove the footrest bracket. Fastening of the holder with allen screws M10x1,25x45 and washer ø10,5 in the now free threads. Add alu spacers Ø20xø11x8,5 between frame and holder.



1

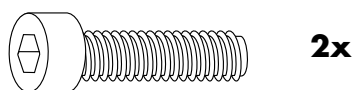


Montage des linken Halters:

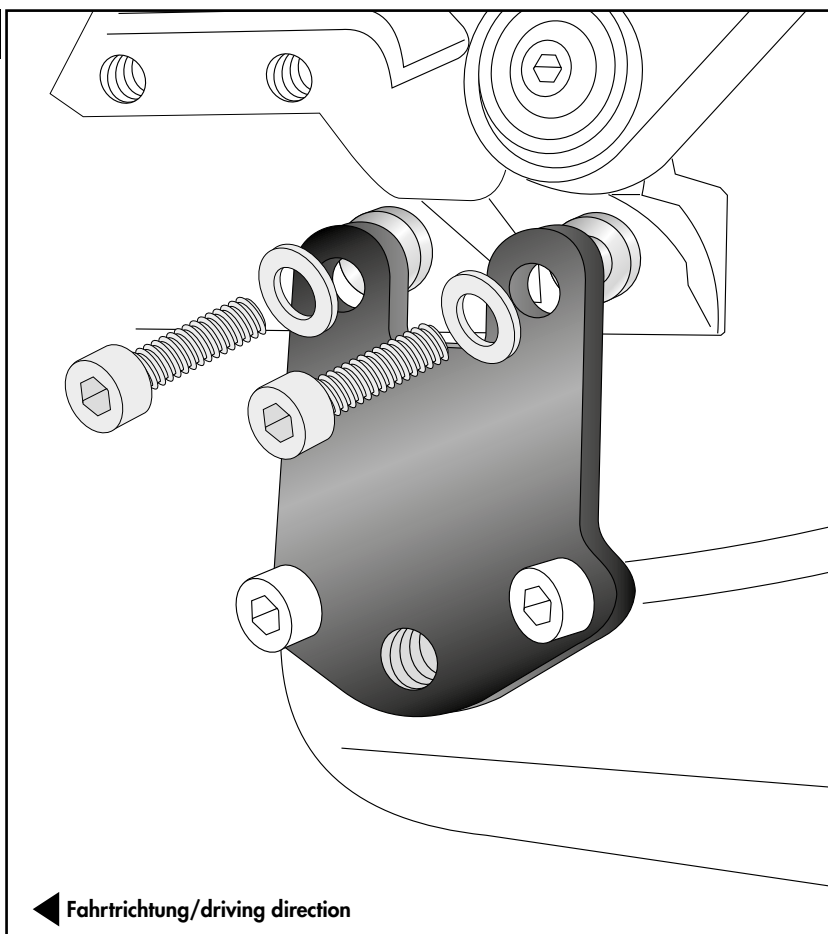
Links die beiden Schrauben des Seitenständers lösen und diesen demontieren. Die beiden Originalschrauben darunter entfernen, diese entfallen. Die Montage erfolgt an den nun freien Gewindebohrungen mit den Zylinderschrauben M10x1,25x40 sowie U-Scheiben ø10,5. Zwischen Halter und Rahmen die Aludistanzen Ø20xø11x3 fügen. Seitenständer wieder montieren.

Fastening of the left holder:

Loosen the two screws of the side stand on the left side and disassemble it. Remove the two original screws below, screws are obsolete. Fastening of the holder with allen screws M10x1,25x40 and washer ø10,5 in the now free threads. Add alu spacers Ø20xø11x3 between frame and holder. Mount side stand again.



2



Montage des Hauptständers:

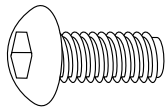
Jeweils rechts und links mit den Linsenschrauben M10x25 sowie den Laufbuchsen $\varnothing 28/\varnothing 15 \times 10,5 \times 11$ in der mittleren Gewinbohrung der bereits montierten Halter verschrauben.

Schraubensicherung verwenden.

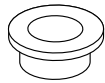
Fastening of the side stand:

Fix it to the holder left and right with filister head screws M10x25 and the special steel spacers $\varnothing 28/\varnothing 15 \times 10,5 \times 11$ in the free threads in the already mounted holders.

Use liquid threadlocker.



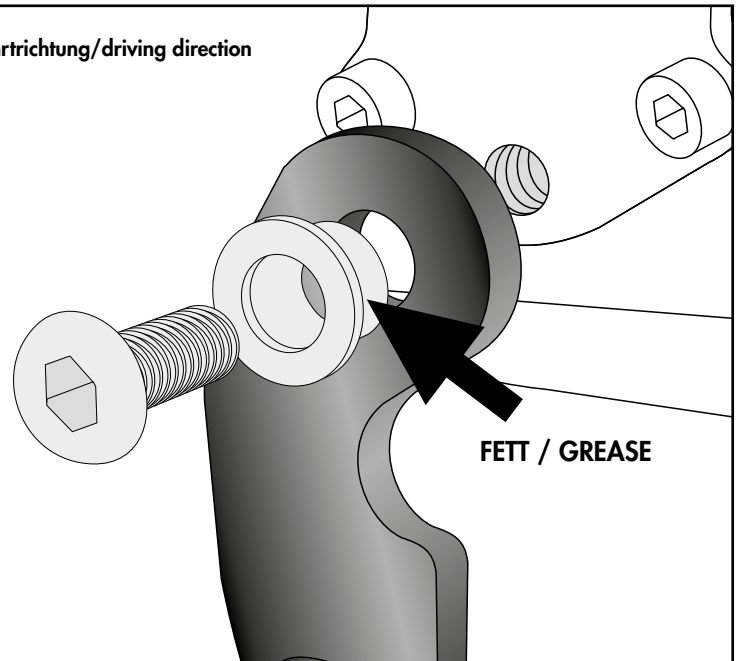
2x



2x

3

← Fahrtrichtung/driving direction



Montage der Feder:

Die Feder Typ 2 am Bolzen des Adapters und am Bolzen des Hauptständers einhängen. Der Ständer muss sich frei bewegen und leicht nach oben klappen.

Wir empfehlen für die Montage das als Zubehör erhältliche Federmontage-Werkzeug (Art.-Nr.: 700030).

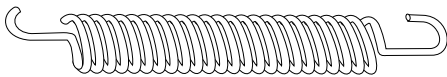
Fastening of the spring:

Mount spring to the existing holders on the adapter and on the centre stand.

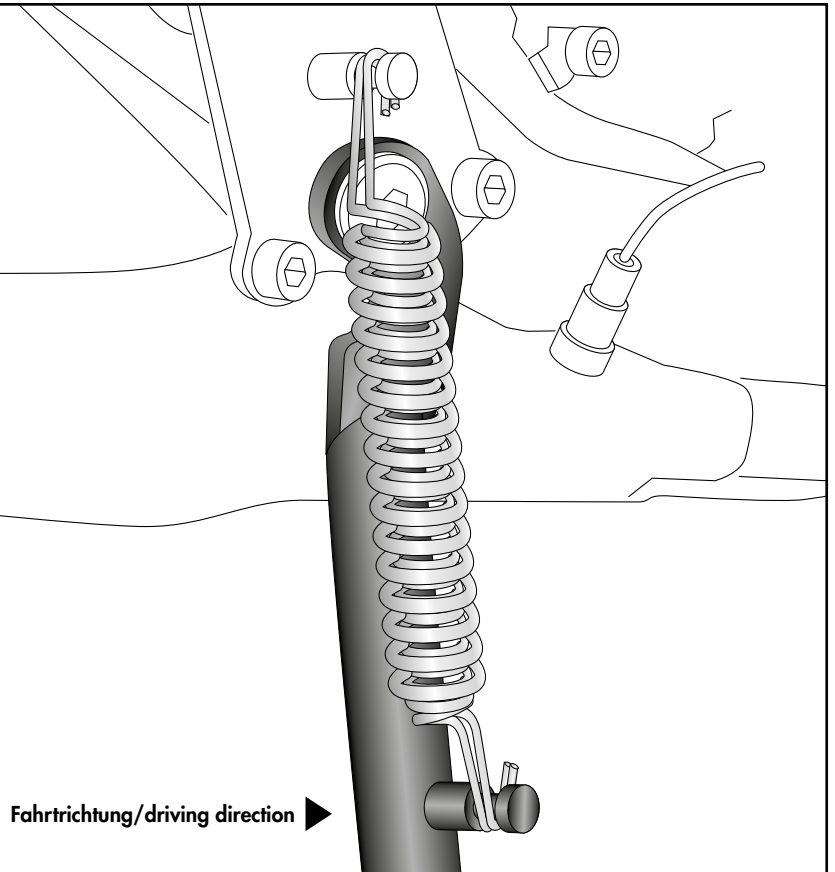
The stand must be freely moving and slightly tilted upwards.

We recommend our spring-mounting kit (item.-No.: 700030)

1x



4



Fahrtrichtung/driving direction ►

Bitte kontrollieren Sie nun die Funktionalität Ihres Hauptständers und überprüfen Sie die Festigkeit aller montierten Teile. Nehmen Sie das Motorrad vom Hauptständer und kontrollieren Sie den Hauptständer nach der Montage auf das selbstständige Hochklappen in die obere Endlage. Die Kurvenfreiheit kann durch einen Hauptständer eingeschränkt werden.
Please now check the functionality of your center stand and check the strength of all assembled parts. Remove the motorcycle from the center stand and check the stand after assembly for automatic folding up to the upper end position. A center stand may restrict the freedom to turn.