

Motorschutzbügel
MOTO GUZZI V7
Classic/special



Artikel-Nr.:

501540 00 02 chrom

501540 00 01 schwarz

Montage

Der Bausatz umfasst die folgenden Teile:

Stück Bestellnr.

Bezeichnung

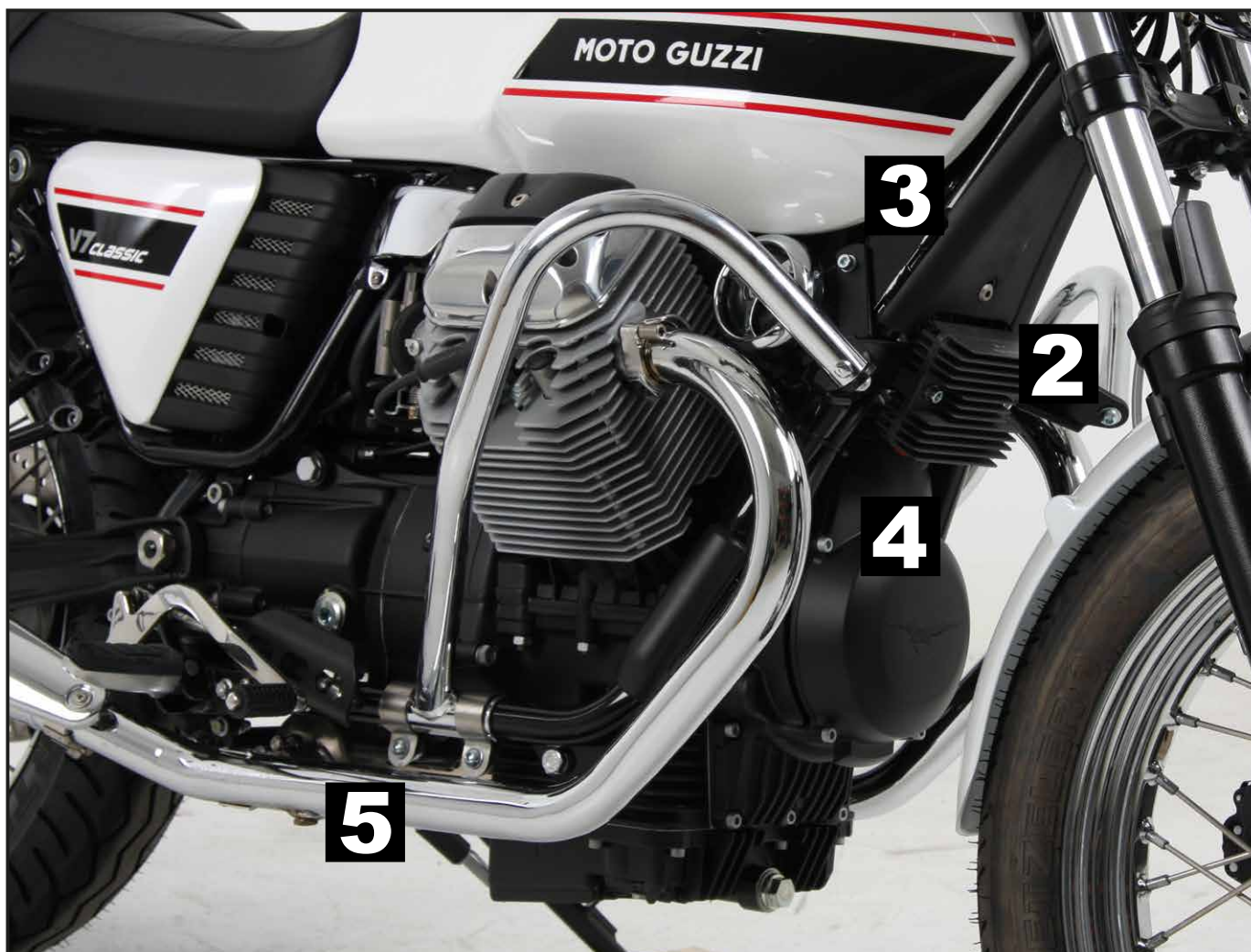
- | | | |
|---|-----------|-----------------------------------|
| 1 | 700008063 | Motorschutzbügel, links schwarz |
| 1 | 700008064 | Motorschutzbügel, rechts, schwarz |

ODER

- | | | |
|---|-----------|---------------------------------|
| 1 | 700000580 | Motorschutzbügel, links chrom |
| 1 | 700000581 | Motorschutzbügel, rechts, chrom |

- | | | |
|---|-----------|---------------------|
| 1 | 700000583 | Haltebügel, schwarz |
|---|-----------|---------------------|

- | | | |
|----|-----------|-----------------------------|
| 1 | 700000602 | Schraubensatz: |
| 4 | 700013506 | Edelstahlschellen ø29 |
| 2 | | Zylinderschraube M 6 x 20 |
| 2 | | Zylinderschraube M 6 x 40 |
| 6 | | Linkenkopfschraube M 8 x 20 |
| 4 | | U-Scheibe ø6,4 |
| 10 | | U-Scheibe ø8,4 |
| 4 | | Selbstsichernde Mutter M8 |
| 1 | | Schutzfolie 20 x 15 cm |

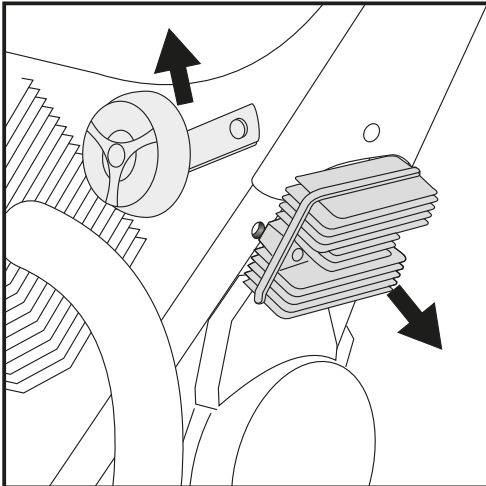


**Motorschutzbügel
MOTO GUZZI V7
Classic/special**



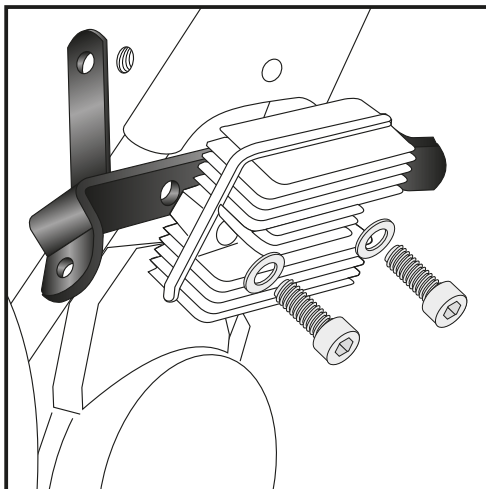
Artikel-Nr.:
501540 00 02 chrom
501540 00 01 schwarz

Montage

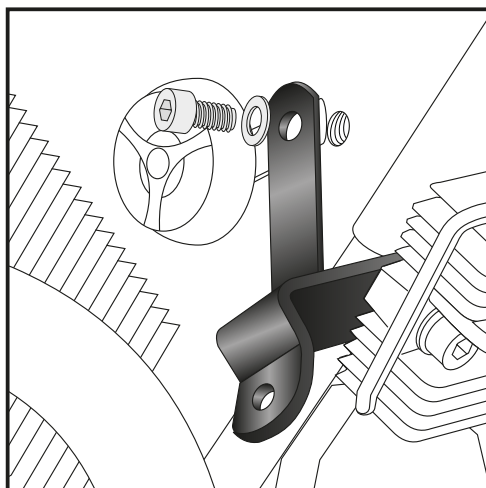



1 Vorbereitung:
Gleichrichter und Hupen links und rechts demontieren.
Originalschrauben entfallen.


Tipp:
Schrauben sie alle Teile an und lassen sie die zugänglichen Schrauben etwas locker. Nachdem alles montiert ist, werden alle Schrauben auf das entsprechende Anzugsmoment angezogen. Dadurch wird sichergestellt, dass das Produkt spannungsfrei angebaut ist. Damit ist eine lange Lebensdauer sichergestellt !



2 Montage des Haltebügels:
Der Haltebügel wird über den freien Bohrungen der Gleichrichterbefestigung platziert und mit diesem zusammen wieder verschraubt. Hierzu die Zylinderschrauben M6 x 40 mit U-Scheiben $\varnothing 6,4$ verwenden.



3 Befestigung der Hupen links und rechts:
An der Lasche des Haltebügels.
Zur Befestigung die Zylinderschrauben M 6 x 20 mit U-Scheibe $\varnothing 6,4$ verwenden.

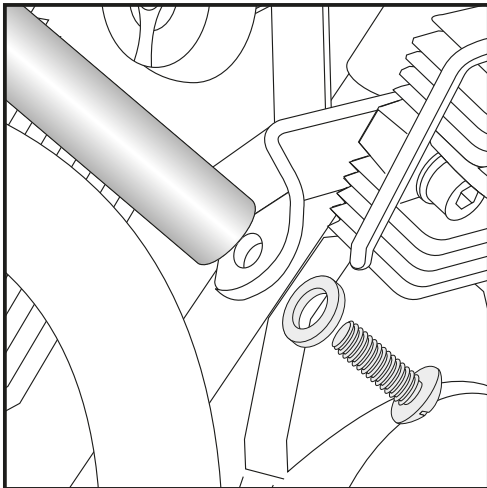


**Motorschutzbügel
MOTO GUZZI V7
Classic/special**



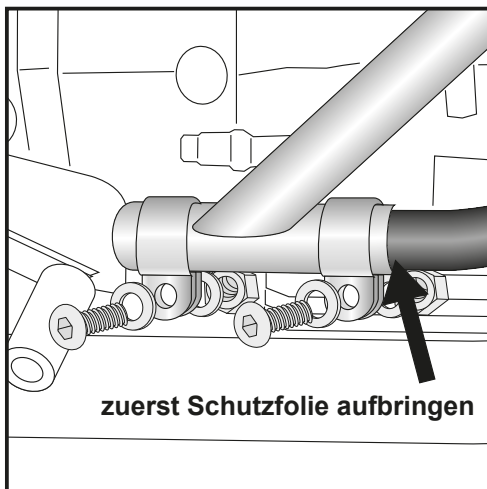
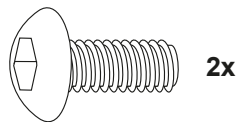
Artikel-Nr.:
501540 00 02 chrom
501540 00 01 schwarz

Montage



4

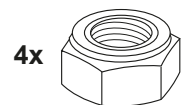
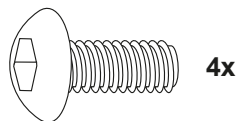
Montage der Motorschutzbügel links und rechts oben:
Am zuvor montierten Haltebügel.
Hierzu die Linsenkopfschrauben M8 x 20 mit U-Scheiben $\varnothing 8,4$ verwenden.



5

Montage der Motorschutzbügel links und rechts unten:
Die Kontaktfläche des Motorschutzbügels am Rahmen wird zuerst mit einer Schutzfolie beklebt. Dazu ein passendes Stück aus der beiliegenden Folie ausschneiden und an der Stelle aufbringen, wo der Motorschutzbügel am Rahmen aufliegt.

Der Haltebügel wird am Rahmen plziert und pro Seite mit zwei Edelstahlschellen $\varnothing 29$ befestigt.
Hierzu die Linsenkopfschrauben M8 x 20 mit U-Scheiben $\varnothing 8,4$ und selbstsichernden Muttern verwenden.



Anzugsmomente des Motorradherstellers beachten!
Nach der Montage alle Verschraubungen auf festen Sitz kontrollieren!
Bitte beachten Sie unsere beigefügten Serviceinformationen.

Weiteres Zubehör: www.hepco-becker.de



Hepco & Becker GmbH
An der Steinmauer 6

D-66955 Pirmasens

Tel.: 06331 - 1453 - 100

Fax: 06331 - 1453 - 120

eMail: vertrieb@hepco-becker.de

www.hepco-becker.de

Engine guard
MOTO GUZZI V7
Classic/special

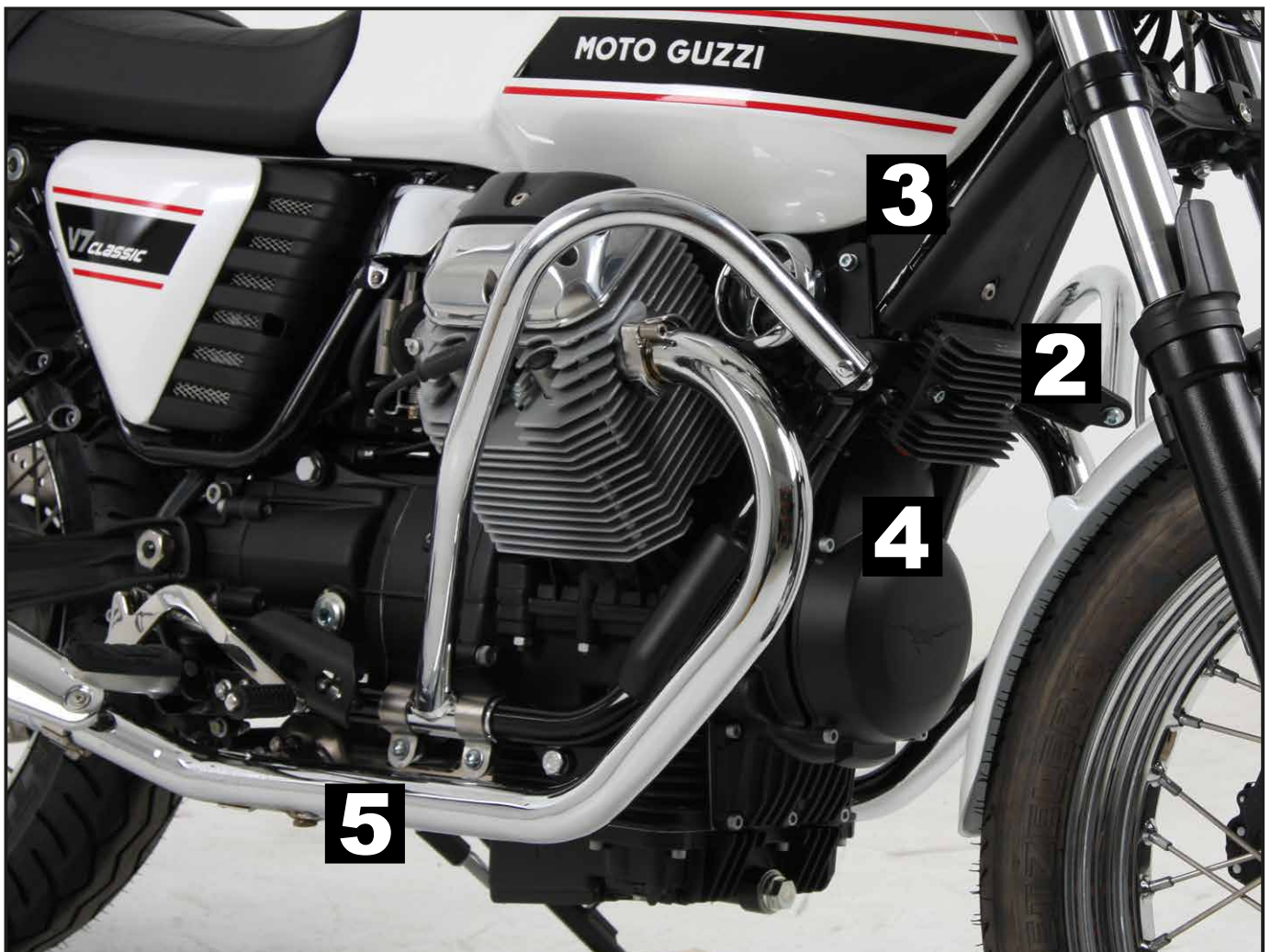


Item - No.:
501540 00 02 chrome
501540 00 01 black

Assembling instructions

The kit includes the following parts:

Quant	item no.	description		
1	700008063	Engine guard, left, black	1	700000602 Screw kit:
1	700008064	Engine guard, right, black	4	700013506 frame adapter ø29
ODER			2	allen screw M 6 x 20
			2	allen screw M 6 x 40
1	700000580	Engine guard, left, chrome	6	filister head screw M 8 x 20
1	700000581	Engine guard, right, chrome	4	washer ø6,4
			10	washer ø8,4
			4	self-lock nut M8
1	700000583	Adapter bow, black	1	protection film 20 x 15 cm

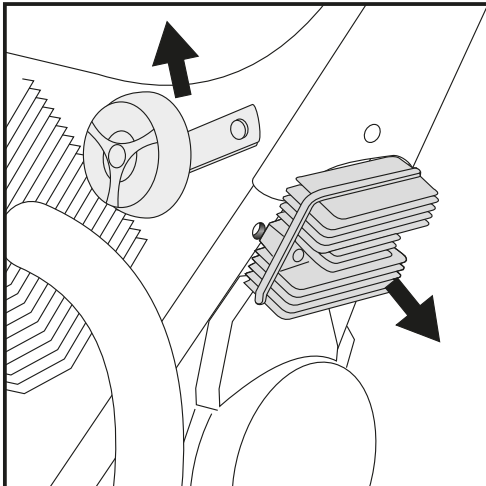


Engine guard
MOTO GUZZI V7
Classic/special



Item - No.:
501540 00 02 chrome
501540 00 01 black

Assembling instructions

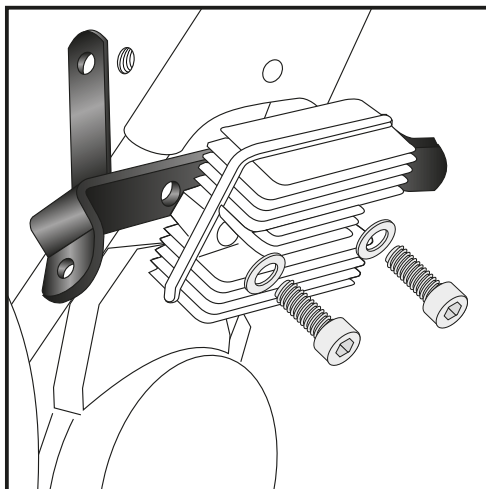


1

Preparing:
Dismantle signal-horns and the rectifier.
Original screws are not needed any more.

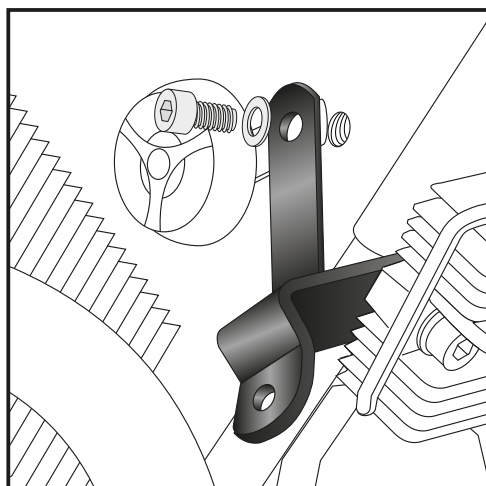
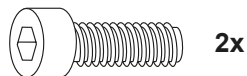
Tip:

Fit all parts and screw on not too strong.
After mounting all parts, the screws should be tightened
to the torque specified.
This guarantees, that the kit is mounted without tension.



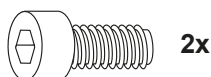
2

Fastening of the adapter bow:
at the free borings of the rectifier.
Mount the bow together with the rectifier with allen screws M6 x
40 and washers $\varnothing 6,4$.



3

Fastening of the signal-horns left + right:
at the shackles of the adapter bow.
Use allen screws M6 x 20 and washers $\varnothing 6,4$.

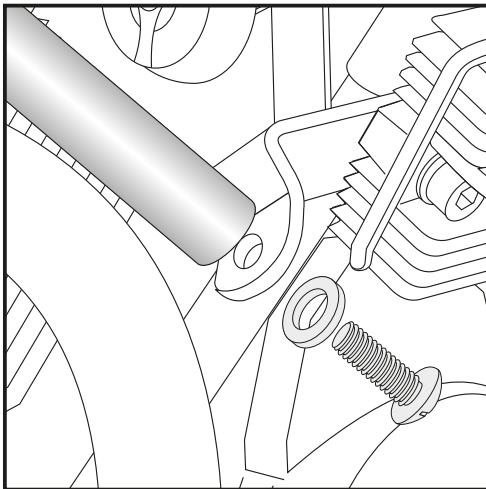


Engine guard
MOTO GUZZI V7
Classic/special



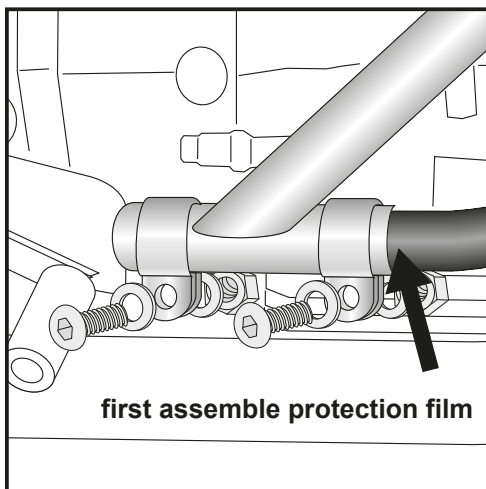
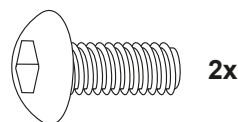
Item - No.:
501540 00 02 chrome
501540 00 01 black

Assembling instructions



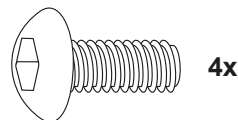
4

Fastening of the engine guard left + right top:
at the adapter bow.
Use filister head screws M8 x 20 and washers $\varnothing 8,4$.



5

Fastening of the engine guard left + right bottom:
at the frame with the frame adapters $\varnothing 29$.
First assemble protection film at the position where the engine
guard touches the frame tube.
To fix the engine guard, use filister head screws M8 x 20, washers
 $\varnothing 8,4$ and self-lock nuts M8.



Control all screw connections after the assembling for tightness!
Please notice our enclosed service information.

More accessories: www.hepco-becker.de



Hepco & Becker GmbH
An der Steinmauer 6
D-66955 Pirmasens
Germany

Tel.: +49 6331 - 1453 - 100
Fax: +49 6331 - 1453 - 120
eMail: vertrieb@hepco-becker.de
www.hepco-becker.de