

Kofferträger
KAWASAKI Z 750 S
 ab Baujahr 2005

Artikel-Nummer:
 650.262 00 01 schwarz

Seitenkoffer
 Topcases
 Gepäckträger
 Lock it System
 Softbags
 Aluminiumkoffer
 Lederkoffer
 Schutzbügel
 Hauptständer
 Chopper-Parts
 Quad-Parts
 Accessoires

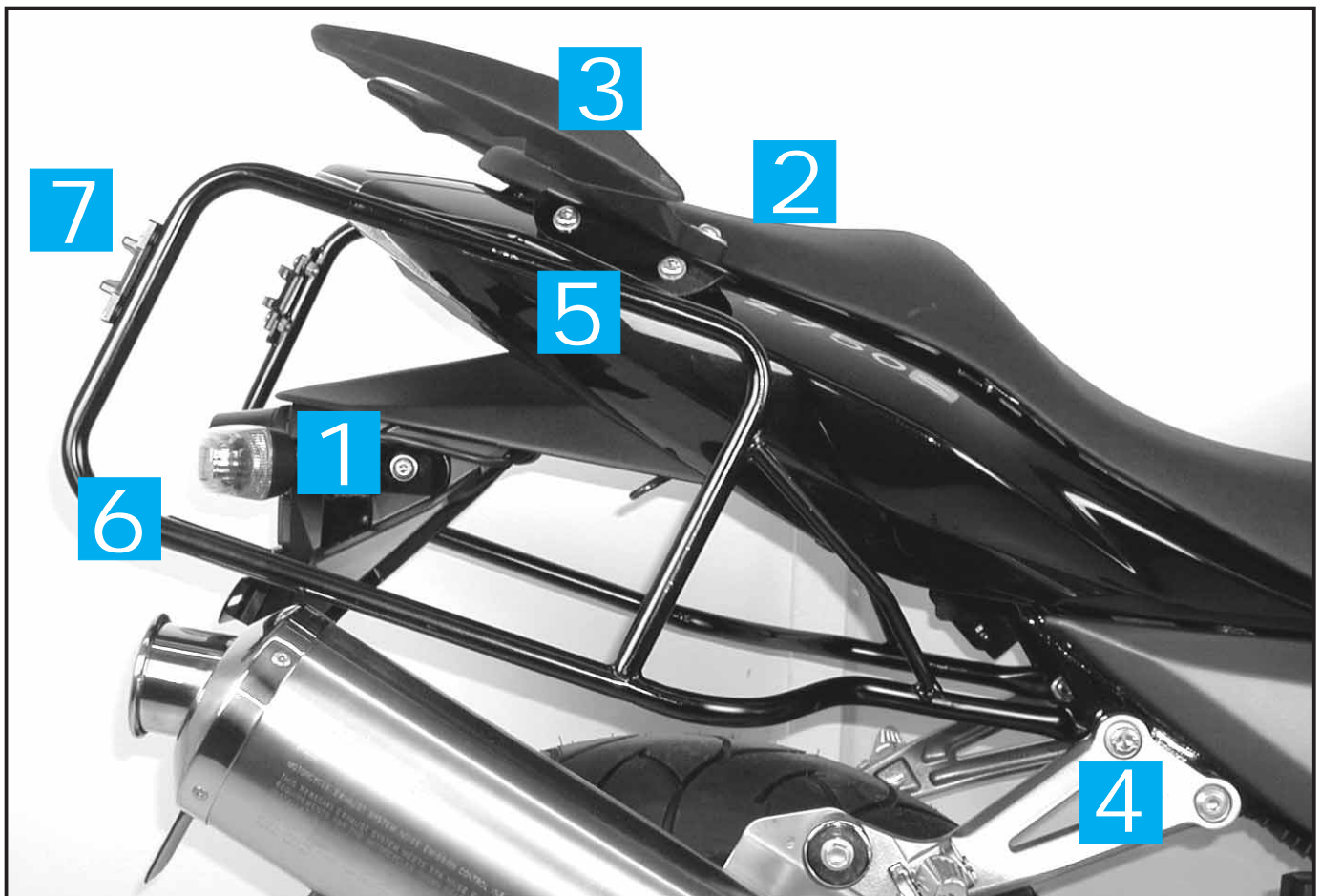


Montageanleitung

Der Bausatz umfaßt die folgenden Teile:

Stück	Bestellnr.	Bezeichnung
1	702.039 HB	Kofferhalter links
1	702.040 HB	Kofferhalter rechts
1	702.226 HB	Versteifungsbügel
1	702.227	Adapterplatte links
1	702.228	Adapterplatte rechts
1	702.229	Halteplatte links
1	702.230	Halteplatte rechts
1	702.234	Abdeckfolie links
1	702.235	Abdeckfolie rechts
1	702.231	Blinkerhalter links
1	702.232	Blinkerhalter rechts
2	702.233	Gegenhaltetaschen (Blinkerhalter)
4	150.889	Aludistanzen ø15 xø9 x25mm
4	150.828	Inbusschrauben M 10 x 1,25 x 20

2	150.829	Inbusschrauben M 10 x 1,25 x 45 (durchgängiges Gewinde)
8	150.811	U-Scheiben ø10,5 mm
2	150.802	selbstsichernde Muttern M 10 x 1,25
4	150.937	Linsenkopfschrauben M 8 x 16
4	150.969	Linsenkopfschrauben M 8 x 60
8	150.761	Inbusschrauben M 6 x 16
4	150.799	selbstsichernde Muttern M6
8	150.809	U-Scheiben ø 6,4 mm
8	150.810	U-Scheiben ø 8,4 mm
4	150.912	Karoseriescheiben ø8,4 x ø23 x 2mm
2	150.891	Linsenkopfschrauben M 8 x 25
2	150.800	selbstsichernde Muttern M8



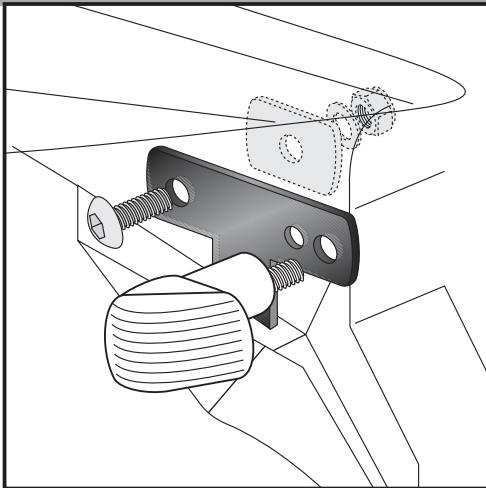
Kofferträger
KAWASAKI Z 750 S
ab Baujahr 2005

Artikel-Nummer:
650.262 00 01 schwarz

Seitenkoffer
Topcases
Gepäckträger
Lock it System
Softbags
Aluminiumkoffer
Lederkoffer
Schutzbügel
Hauptständer
Chopper-Parts
Quad-Parts
Accessoires



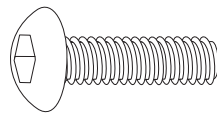
Montage



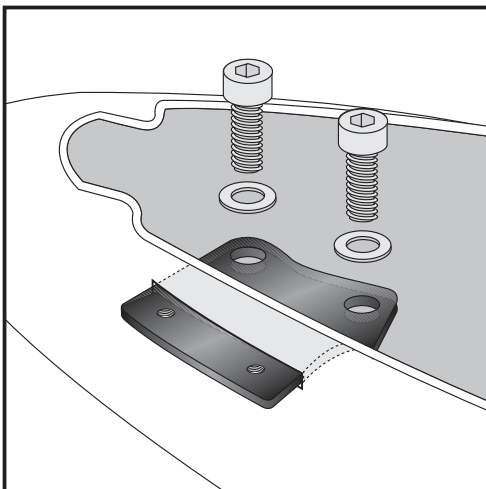
1

Montage der Blinker

Die Blinkerhalter werden aussen an der Originalblinkerbefestigung angelegt. An der Innenseite wird eine Gegenhaltetasche angelegt. Die Verschraubung erfolgt mit den Linsenkopfschrauben M 8 x 25, nebst U-Scheiben $\varnothing 8,4$ und selbstsichernden Muttern M8. An den Originalblinkern wird der Gummifuss abgeschraubt; er entfällt. Die Blinker werden an den nach hinten ragenden Laschen mit den Originalschrauben befestigt. Die Blinkerkabel müssen nicht verlängert werden.



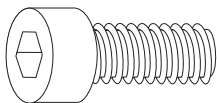
je 2x



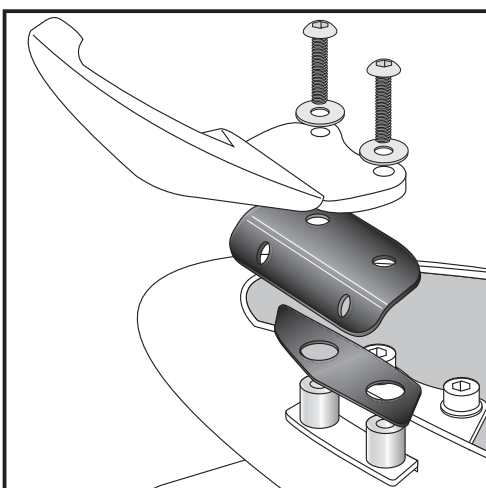
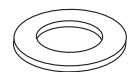
2

Montage der Adapterplatten

Diese werden an den Befestigungspunkten der Haltegriffe mit den Inbusschrauben M 10 x 1,25 x 20 und U-Scheiben $\varnothing 10,5$ verschraubt.



je 4x

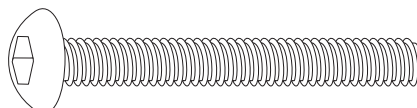
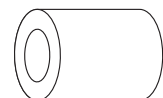


3

Montage der Halteplatten

Aludistanzen $\varnothing 15 \times \varnothing 9 \times 25$ mm auf die Adapterplatten aufsetzen, Abdeckfolie darüberschieben, darüber die Halteplatten und die Originalhaltegriffe mit den Linsenkopfschrauben M 8 x 60 nebst Karosseriescheiben $\varnothing 8,4 \times \varnothing 23 \times 2$ mm verschrauben.

4x



je 4x



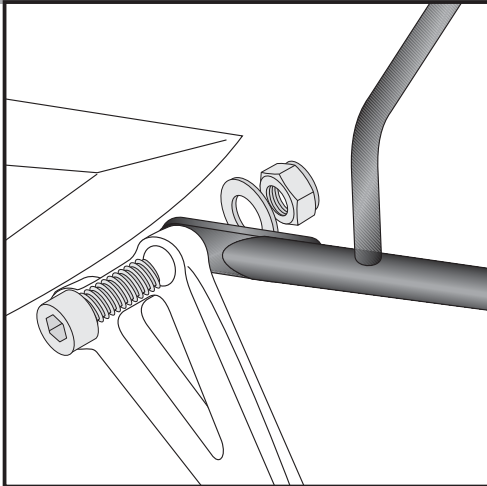
Kofferträger
KAWASAKI Z 750 S
 ab Baujahr 2005

Artikel-Nummer:
 650.262 00 01 schwarz

Seitenkoffer
 Topcases
 Gepäckträger
 Lock it System
 Softbags
 Aluminiumkoffer
 Lederkoffer
 Schutzbügel
 Hauptständer
 Chopper-Parts
 Quad-Parts
 Accessoires



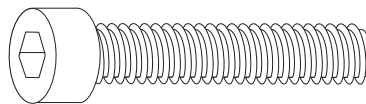
Montage



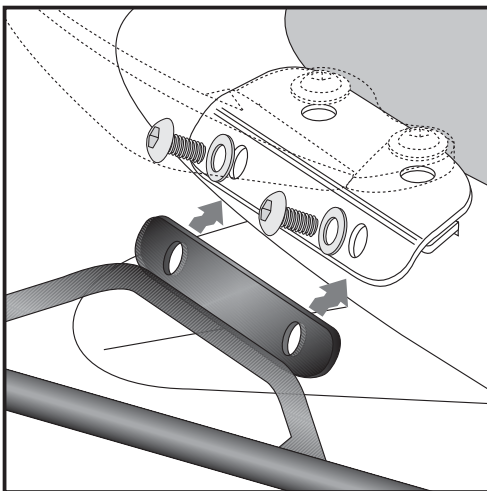
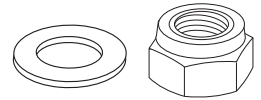
4

Montage der Kofferträger

Vorn: An der hinteren Verschraubung der Soziusfussrastenausleger. Die Originalschrauben durch die Inbusschrauben M 10 x 1,25 x 45 mit durchgängigem Gewinde ersetzen. Auf dem nach innen überstehenden Gewinde wird die Rohrstrebe des Kofferträgers nebst U-Scheibe \varnothing 10,5 und selbstsichernder Mutter M10 x 1,25 verschraubt.



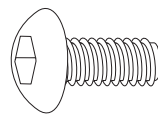
je 2x



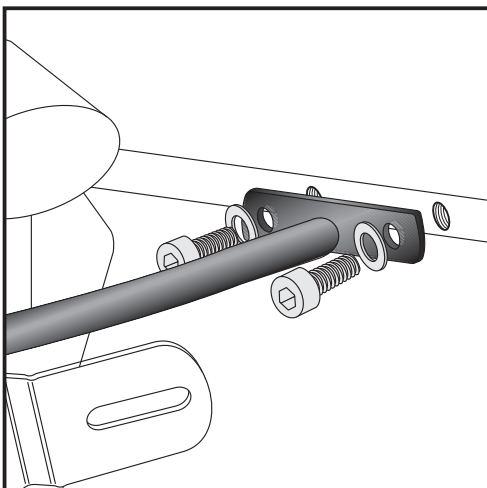
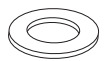
5

Montage der Kofferträger

Oben: An der Innenseite der zuvor montierten Halteplatten mit den Linsenkopfschrauben M 8 x 16 und U-Scheiben \varnothing 8,4.



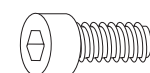
je 4x



6

Montage des Versteifungsbügels

Dieser wird in den Gewinden der Kofferträger mit den Inbusschrauben M 6 x 16 und U-Scheiben \varnothing 6,4 verschraubt. Er verläuft zwischen Rückstrahler und Nummernschildhalter.



je 4x



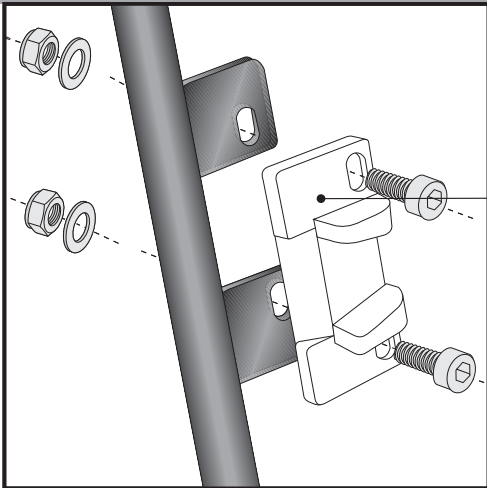
Kofferträger
KAWASAKI Z 750 S
ab Baujahr 2005

Artikel-Nummer:
650.262 00 01 schwarz

Seitenkoffer
Topcases
Gepäckträger
Lock it System
Softbags
Aluminiumkoffer
Lederkoffer
Schutzbügel
Hauptständer
Chopper-Parts
Quad-Parts
Accessoires



Montage



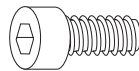
7

Hinweise zur Koffermontage

Montage des Metalladapters zum Einhängen des Kofferhalteschlosses

HINWEIS :
die Metalladapter liegen den Koffern bei, nicht diesem Kofferträgerset.

Die notwendigen Schrauben zur Montage der Metalladapter am Kofferträger sind beigelegt (Inbusschrauben M6 x 16, U-Scheiben ø6,4, selbstsichernde Muttern M6).



je 4x



Nach der Montage alle Verschraubungen auf festen Sitz kontrollieren!
Control all screw connections after the assembly for tightness!

Bitte beachten Sie unsere beigelegten Serviceinformationen.
Please notice our enclosed service information.

Weiteres Zubehör:

Gepäckbrücke Art.-Nr. 650.262 01 01 in schwarz (kann zusätzlich montiert werden)

Motorschutzbügel Art.-Nr. 501.262 00 01 in schwarz



Hepco & Becker GmbH
An der Steinmauer 6

D-66955 Pirmasens

Tel.: 06331 - 1453 - 100

Fax: 06331 - 1453 - 120

eMail: vertrieb@hepco-becker.de

www.hepco-becker.de

Side carrier
KAWASAKI Z 750 S
from date of manufacture 2005

Item - No.:
650.262 00 01 black

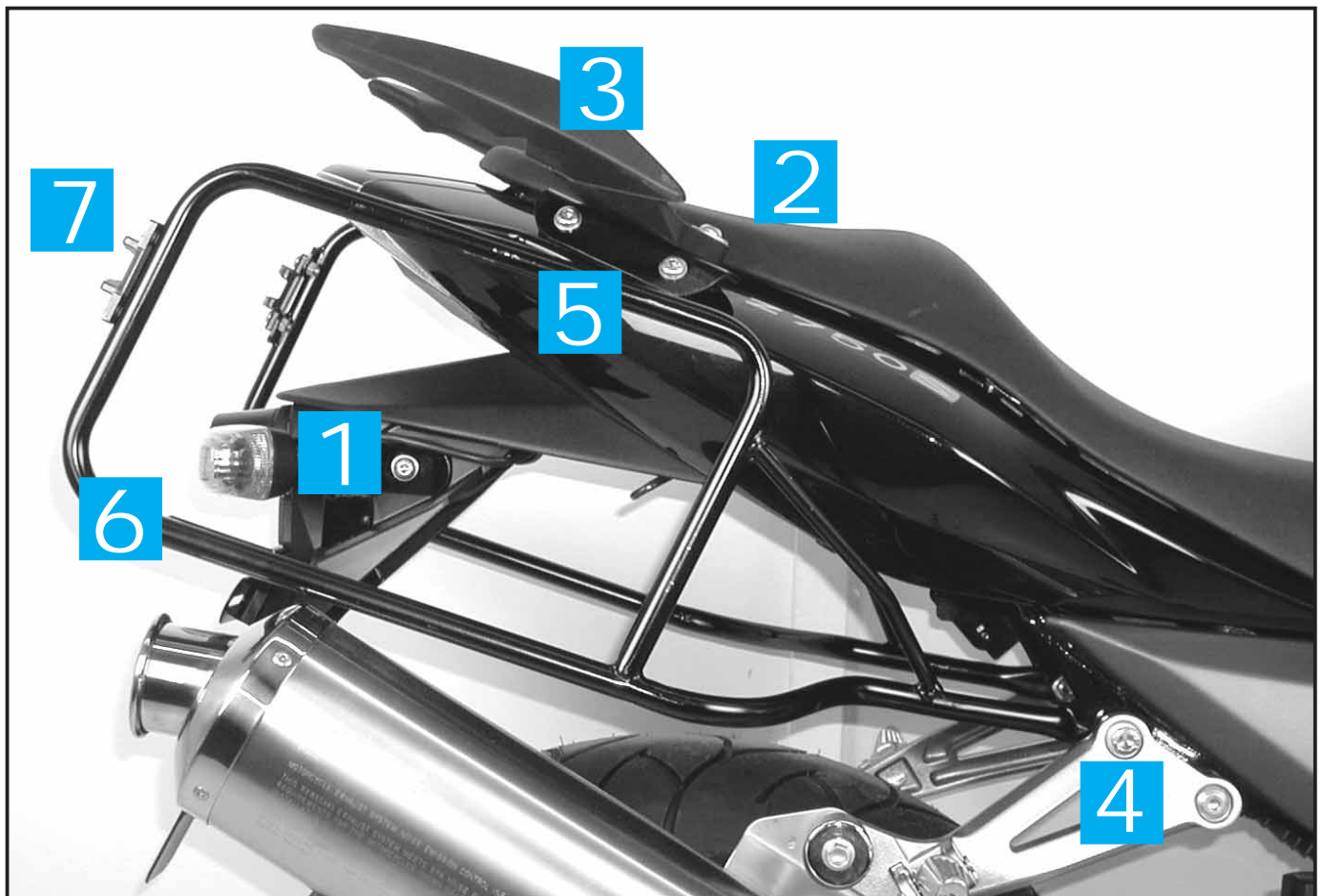
- Side cases
- Top cases
- luggage frames
- Lock it system
- Softbags
- Aluminium luggage
- Leather luggage
- Protection bars
- Center stands
- Chopper parts
- Quad parts
- Accessories



Assembling instructions

The kit includes the following parts:

Quant	item no.	description
1	702.039 HB	carrier left
1	702.040 HB	carrier right
1	702.226 HB	bracing bow
1	702.227	mounting adapter
1	702.228	mounting adapter
1	702.229	mounting plate
1	702.230	mounting plate
1	702.234	adhesive film left
1	702.235	adhesive film right
1	702.231	blinker adapter left
1	702.232	blinker adapter right
2	702.233	shackle (Blinkerhalter)
4	150.889	spacer ø15 xø9 x25mm
4	150.828	allen screw M 10 x 1,25 x 20
2	150.829	allen screw M 10 x 1,25 x 45
8	150.811	washer ø10,5 mm
2	150.802	self-lock nut M 10 x 1,25
4	150.937	fillister head screw M 8 x 16
4	150.969	fillister head screw M 8 x 60
8	150.761	allen screw M 6 x 16
4	150.799	self-lock nut M6
8	150.809	washer ø 6,4 mm
8	150.810	washer ø 8,4 mm
4	150.912	body washer ø8,4 x ø23 x 2mm
2	150.891	fillister head screw M 8 x 25
2	150.800	self-lock nut M8



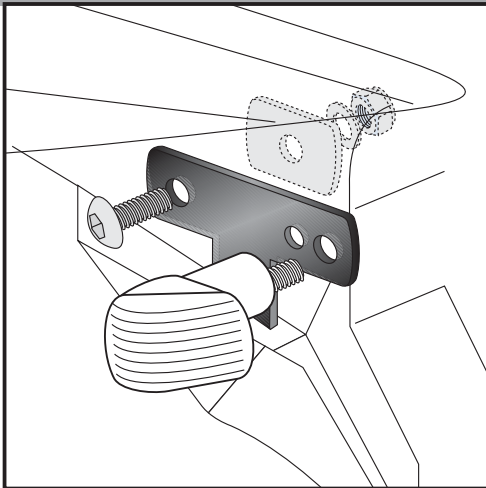
Side carrier
KAWASAKI Z 750 S
from date of manufacture 2005

Item - No.:
650.262 00 01 black

- Side cases
- Top cases
- luggage frames
- Lock it system
- Softbags
- Aluminium luggage
- Leather luggage
- Protection bars
- Center stands
- Chopper parts
- Quad parts
- Accessories



Assembling instructions

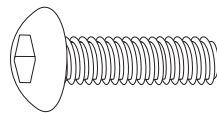


1

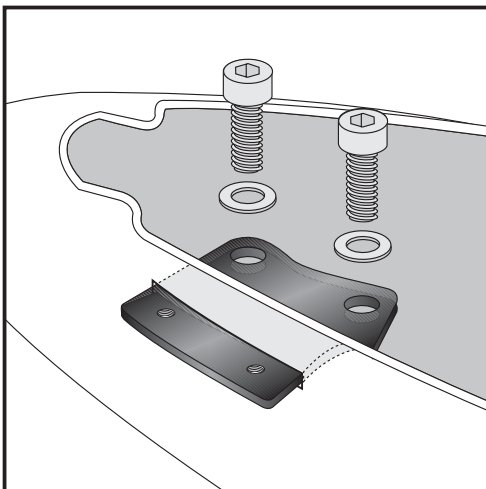
Fastening of the blinkers:

Use blinker adapter at the original fixing point. Inside use the shackle. Fix it with fillister head screw M 8 x 25, washern $\varnothing 8,4$ and self-lock nut M8.

The original rubber base of the blinkers is not used any more. Fix the blinkers with original screws to the blinker adapter. The original cable is long enough.



each 2x

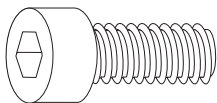


2

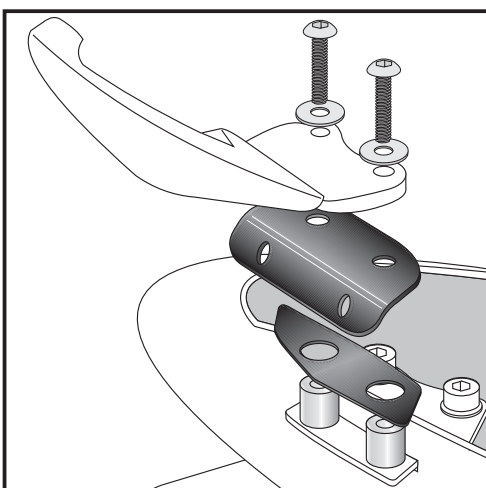
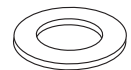
Fastening of the mounting adapters left+right top:

at the original fixing points of the handle bars.

Use allen screws M 10 x 1,25 x 20 with washers $\varnothing 10,5$.



each 4x



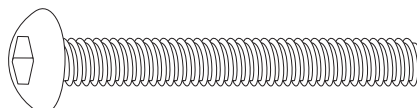
3

Fastening of the mounting plates left+right top:

put spacers $\varnothing 15 \times \varnothing 9 \times 25$ mm on the mounting adapters, stick adhesive film on them. Then screw the mounting plates together with the handle bars.

Use fillister head screws M 8 x 60 with body washers $\varnothing 8,4 \times \varnothing 23 \times 2$ mm.

4x



each 4x



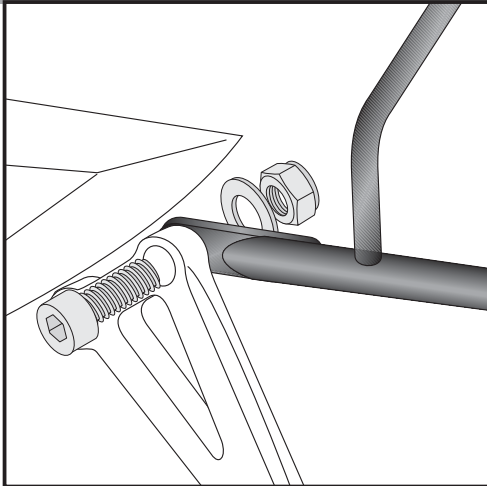
Side carrier
KAWASAKI Z 750 S
from date of manufacture 2005

Item - No.:
650.262 00 01 black

Side cases
Top cases
luggage frames
Lock it system
Softbags
Aluminium luggage
Leather luggage
Protection bars
Center stands
Chopper parts
Quad parts
Accessories

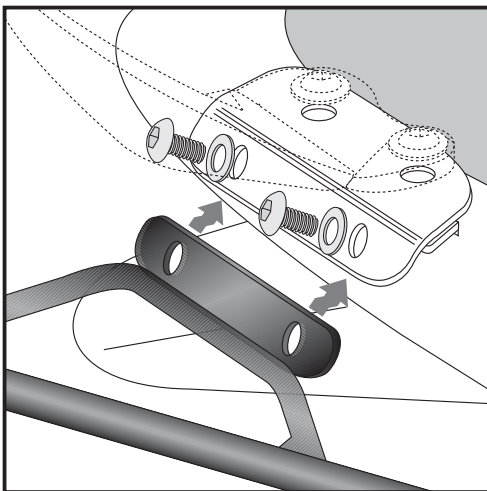


Assembling instructions



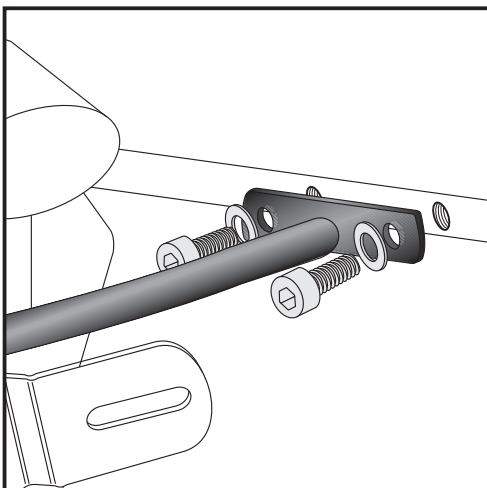
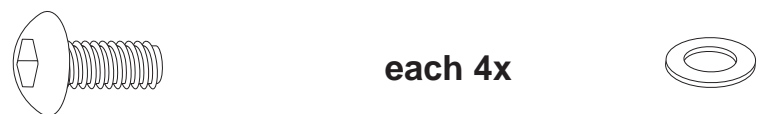
4

Fastening of the side carriers front left +right:
at the rear bolting of the footrest bracket. Change original screws with allen screw M 10 x 1,25 x 45. Fix the carrier with washer \varnothing 10,5 and self-lock nut M10 x 1,25.



5

Fastening of the side carriers top left +right:
at the mounting plates with fillister head screws M 8 x 16 and washer \varnothing 8,4.



6

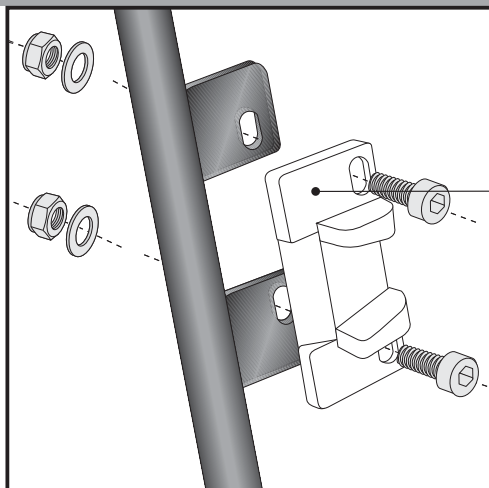
Fastening of the bracing bow:
Across the number plate holder.
Fix it at the threaded holes in the side carrier with allen screws M6 x 16 and washers \varnothing 6,4.



Side carrier
KAWASAKI Z 750 S
from date of manufacture 2005

Item - No.:
650.262 00 01 black

Side cases
Top cases
luggage frames
Lock it system
Softbags
Aluminium luggage
Leather luggage
Protection bars
Center stands
Chopper parts
Quad parts
Accessories



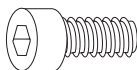
7 Hint: assembling side cases

Fastening of adapter to hook in the fixing lock

Hint :

The adapters are enclosed with the side cases.
They are not included in the side carrier set.

The necessary screws for mounting the metal adapter on the carrier are part of this set.
(allen screw M6 x 16, washer $\varnothing 6,4$ and self lock nut M6).



each 4x



Control all screw connections after the assembling for tightness!
Please notice our enclosed service information.

Also available:

Rear rack 650.262 01 01 black

Engine guard Art.-Nr. 501.262 00 01 black



Hepco & Becker GmbH
An der Steinmauer 6
D-66955 Pirmasens
Germany

Tel.: +49 6331 - 1453 - 100
Fax: +49 6331 - 1453 - 120
eMail: vertrieb@hepco-becker.de
www.hepco-becker.de