

Kofferträger / Side carrier

HONDA CB 500 X
(2019-2023)

Artikel Nr.: / Item-no.:

6509514 00 05 anthrazit/anthracite

HONDA CB 500 X
(2017-2018)

Artikel Nr.: / Item-no.:

6509503 00 05 anthrazit/anthracite



DE MONTAGEANLEITUNG
GB MOUNTING INSTRUCTIONS

DE Baubreite des Kofferträgers 44 cm
GB Width of the side carrier 44 cm



DE Kombinierbar mit Handgriff/Haltebügel
GB Carrier can be combined with Handle bar

DE Kombinierbar mit Easy-/Alurack
GB Carrier can be combined with Easy-/Alurack



290317/051218/140319/260121/050623/080124/050624

Kofferträger / Side carrier

HONDA CB 500 X
(2019-2023)

Artikel Nr.: / Item-no.:

6509514 00 05 anthrazit/anthracite

HONDA CB 500 X
(2017-2018)

Artikel Nr.: / Item-no.:

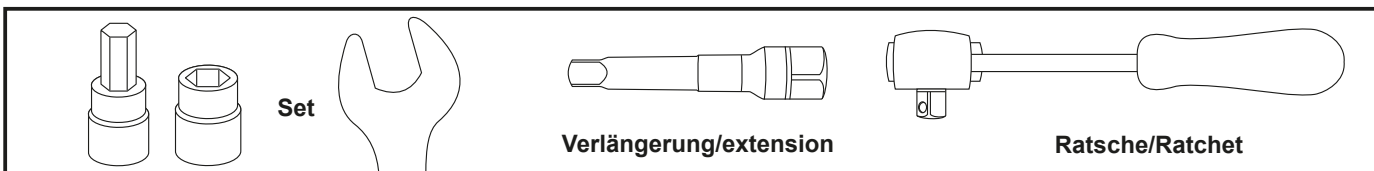
6509503 00 05 anthrazit/anthracite



DE INHALT
GB CONTENTS

1	700008009	Kofferträger, rechts	1	700008009	carrier, right
1	700008010	Kofferträger, links	1	700008010	carrier, lefts
1	700008011	Versteifungsbügel	1	700008011	bracing bow
1	700010482	Halteadapter vorne rechts	1	700010482	front adapter vorne right
1	700008013	Halteadapter vorne links	1	700008013	front adapter vorne left
1	700008014	Halteadapter oben rechts	1	700008014	top adapter oben right
1	700008015	Halteadapter oben links	1	700008015	top adapter oben left
1	700009639	Schraubensatz	1	700009639	Screw kit
5		Zylinderschraube mit Innensechskant M8x30	5		allen screw M8x30
1		Zylinderschraube mit Innensechskant M8x60	1		allen screw M8x60
4		Zylinderschraube mit Innensechskant M6x16	4		allen screw M6x16
4		Sechskantschraube M6x16	4		hexagon bolt M6x16
4		Lock-it Systemschraube	4		lock it screw
4		Lock-it Sicherungsscheibe	4		lock washer
8		U-Scheibe ø6,4	8		washer ø6,4
6		U-Scheibe ø8,4	6		washer ø8,4
4		Selbstsichernde Mutter M6	4		self-nock nut M6
2		Selbstsichernde Mutter M8	2		self-nock nut M8
2		Aludistanz Ø15xØ9x10mm	2		alu spacer Ø15xØ9x10mm
2		Aludistanz Ø15xØ9x7mm	2		alu spacer Ø15xØ9x7mm
4		Kunststoffkappen M6	4		plastic cap M6
2		Stopfen für Bohrungen ø9mm	2		plastig plug for boring ø9mm

DE BENÖTIGTE WERKZEUGE
GB TOOLS REQUIRED



DE WICHTIG
GB IMPORTANT

Die Voraussetzung für die Montage ist natürlich eine gewisse technische Erfahrung. Wenn Sie sich nicht sicher sind, wie man eine bestimmte Arbeit ausführt, sollten Sie diese Ihrer Fachwerkstatt überlassen. Ziehen sie alle zugänglichen Schrauben zuerst nur locker an. Nachdem alles montiert ist, werden die Schrauben dann auf das entsprechende Anzugsmoment festgezogen. Dadurch wird sichergestellt, dass das Produkt spannungsfrei angebaut ist. Anzugsmomente beachten! Nach der Montage alle Verschraubungen auf festen Sitz kontrollieren!

Of course, the assembly requires a certain technical experience. If you are not sure how to execute a determined action, you should ask your local distributor to do it. First, tighten all screws only loosely. After mounting all parts, the screws should be tightened to the torque specified. This guarantees, that the product is mounted without tension. Observe the tightening torques of the manufacturer! Control all screw connections after the assembling for tightness!

DE VORBEREITUNG
GB PREPARING

Sitzbank abnehmen, Original Haltegriffe demontieren (entfallen)
Dismantle seat. Dismantle the original handlebars - they are obsolete.

Kofferträger / Side carrier

HONDA CB 500 X
(2019-2023)

Artikel Nr.: / Item-no.:

6509514 00 05 anthrazit/anthracite

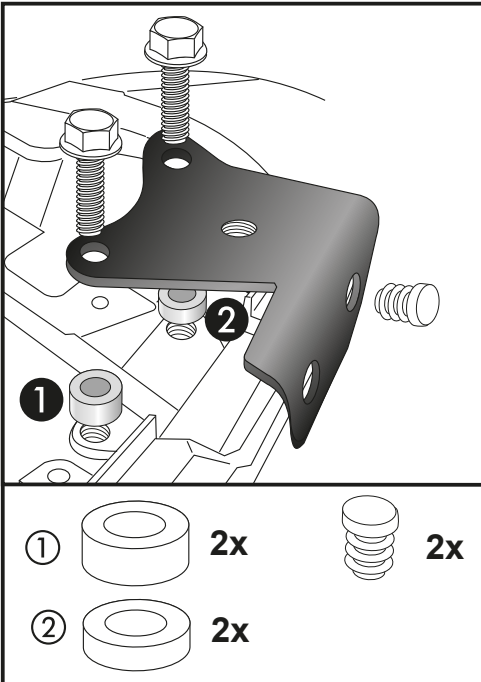
HONDA CB 500 X
(2017-2018)

Artikel Nr.: / Item-no.:

6509503 00 05 anthrazit/anthracite



DE MONTAGEANLEITUNG GB MOUNTING INSTRUCTIONS



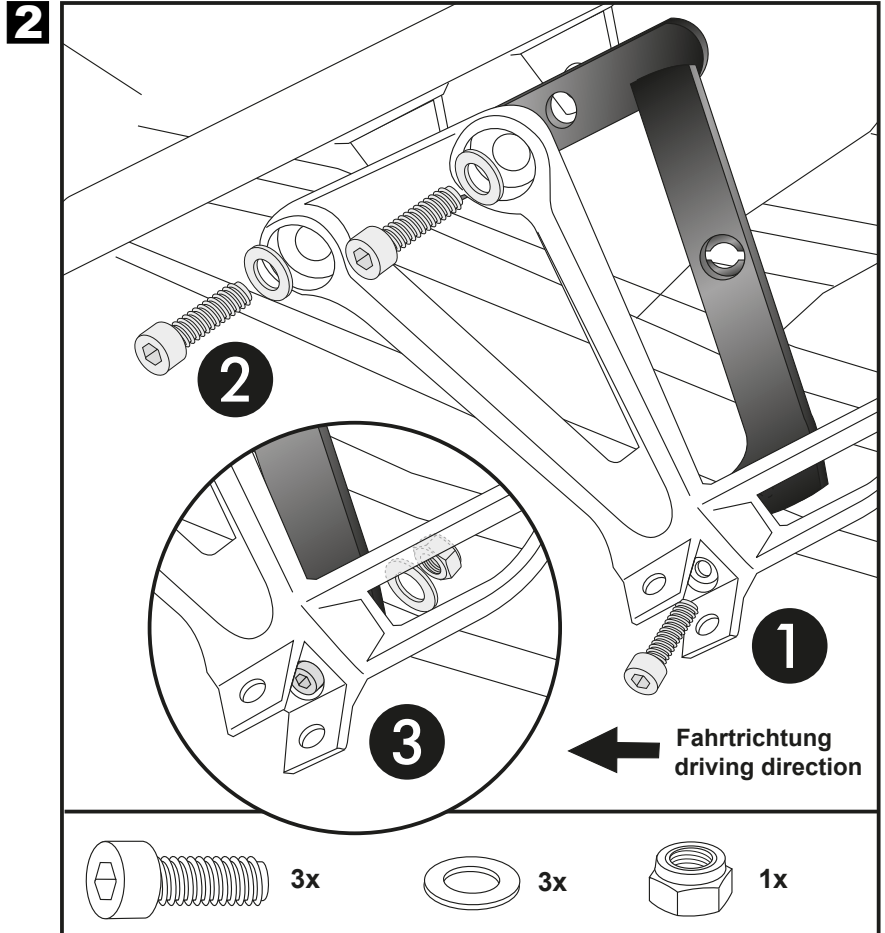
1 Montage der Halteadapter oben:
An den freien Originalbohrungen des Haltebügels.
Vordere Bohrung: ① mit den Originalschrauben. Zwischen Adapter und Rahmen die Aludistanzen Ø15xØ9x10mm fügen.
Hintere Bohrung: ② mit den Originalschrauben. Zwischen Adapter und Rahmen die Aludistanzen Ø15xØ9x7mm fügen.
Nicht benutzte Bohrungen mit den beiliegenden Stopfen schließen.

Fastening of the rack adapter left and right :
at the free borings of the handle bars.

Front: ① with original screws. Add alu spacer Ø15xØ9x10mm between adapter and frame.
Rear: ② with original screws. Add alu spacer Ø15xØ9x7mm between adapter and frame.
Close unused holes with the provided plugs.

Montage des Halteadapters vorne links:
Halter der Soziusraste demontieren.
Soziusraste vom Halter lösen.
In die freie Bohrung hinter der Raste die Zylinderschraube M8x30 stecken. ①
Der Halteadapter wird zwischen Rahmen und Halter mit den Zylinderschrauben M8x30 und U-Scheiben Ø8,4 montiert. ②
Desweiteren an der vorher eingesteckten Zylinderschraube mit U-Scheibe Ø8,4 und selbstsichernder Mutter M8. ③
Fußraste nach dem Anziehen der Schraube wieder montieren.

Fastening of the front adapters left:
Dismantle footrest bracket and the footrest from the bracket. Stick allen screw M8x30 into the free boring. ①
The front adapter will be fixed between the footrest bracket and the frame. Use allen screws M8 x 30 with washers ø8,4.
Second fixing point at the allen screw, mounted in step 1. ②
Secure with washer Ø8,4 and self lock nut M8. ③
Mount footrest again.



Kofferträger / Side carrier

HONDA CB 500 X
(2019-2023)

Artikel Nr.: / Item-no.:

6509514 00 05 anthrazit/anthracite

HONDA CB 500 X
(2017-2018)

Artikel Nr.: / Item-no.:

6509503 00 05 anthrazit/anthracite



DE MONTAGEANLEITUNG GB MOUNTING INSTRUCTIONS

Montage des Halteadapters vorne rechts:

Halter der Soziusraste demontieren. Der Adapter wird zwischen Rahmen und Rasthalter montiert, ebenfalls wie links mit den Zylinderschrauben M8x 30 sowie U-Scheiben Ø8,4. ①

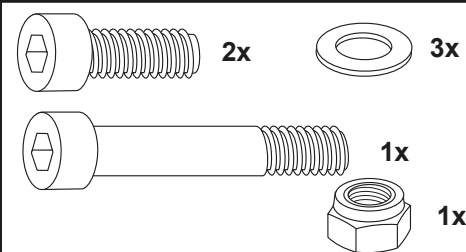
Die Befestigung unten erfolgt zusammen mit dem Auspufftopf und der Zylinder-schraube M8x60. Originalscheibe verwenden (Originalschraube entfällt). Von hinten mit der selbstsichernden Mutter M8 sowie der U-Scheibe ø8,4 verschrauben. ②

Fastening of the front adapters right:

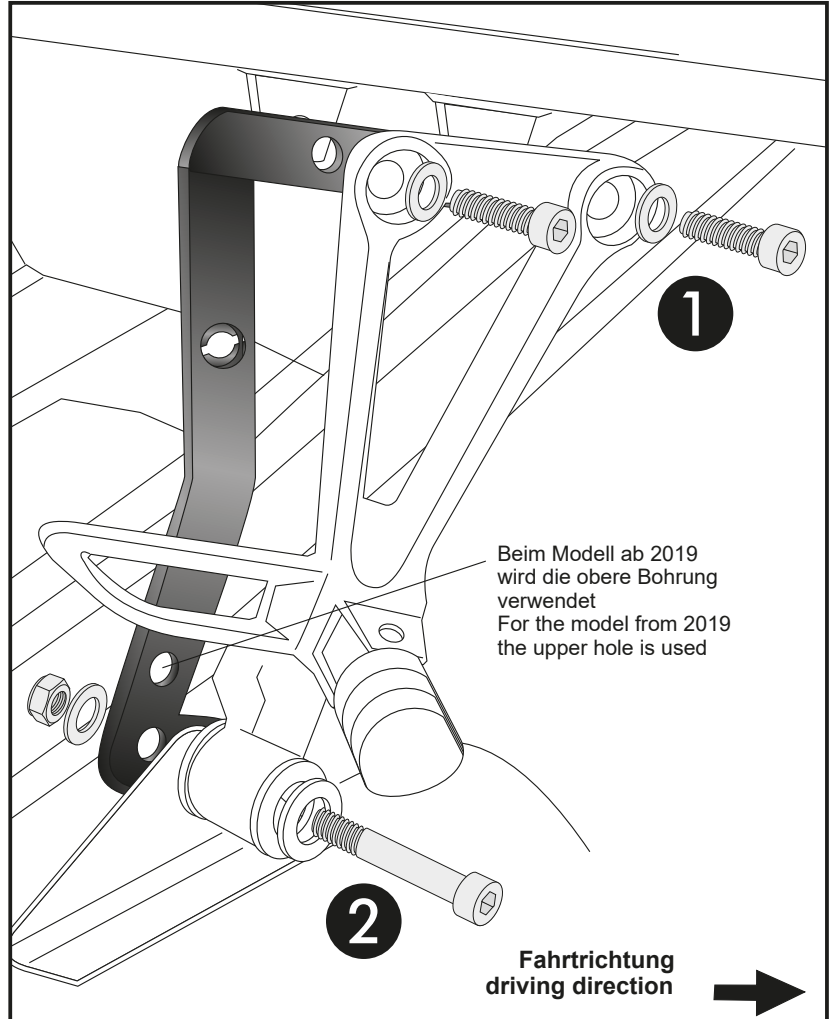
Dismantle footrest bracket. The front adapter will be fixed between the footrest bracket and the frame.

Use allen screws M8 x 30 with washers ø8,4. ①

Second fixing point together with the exhaust. Use allen screw M8x60 with original washer. Original screw is obsolete. Secure with washer Ø8,4 and self lock nut M8. ②



3



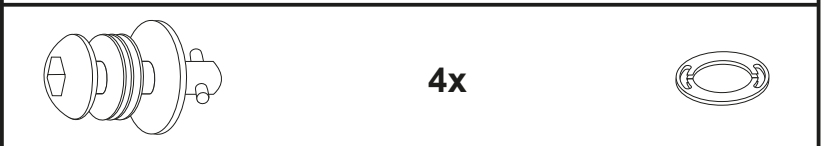
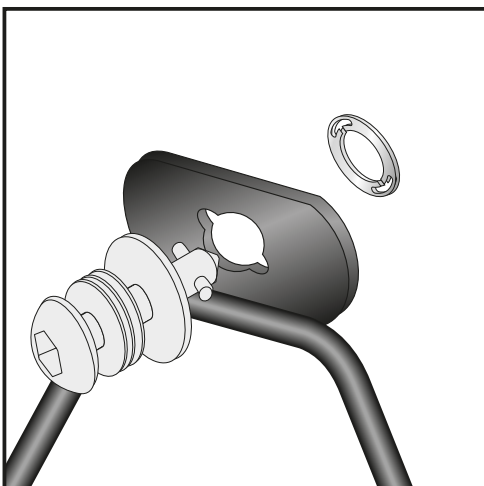
4

Montage der Lock it System-Schrauben:

An den Kofferträgern links / rechts werden die Lock it System-Schrauben an den Befestigungslaschen mittels der Sicherungs-scheibe montiert. Die Scheiben und Lock it System-Schrauben verbleiben bei Demontage an den Befestigungspunkten der Kofferträger.

Fastening of Lock it screws:

The Lock it screws will be fixed at the carriers left and right with lock washers. You have to do it only once - the screws and lock washers remain at the carriers.



Kofferträger / Side carrier

HONDA CB 500 X
(2019-2023)

Artikel Nr.: / Item-no.:

6509514 00 05 anthrazit/anthracite

HONDA CB 500 X
(2017-2018)

Artikel Nr.: / Item-no.:

6509503 00 05 anthrazit/anthracite



DE MONTAGEANLEITUNG GB MOUNTING INSTRUCTIONS

Montage Kofferträger links/rechts :
Die Kofferträger werden an den Lock it Haltern mittels der Lock it System-Schrauben befestigt.

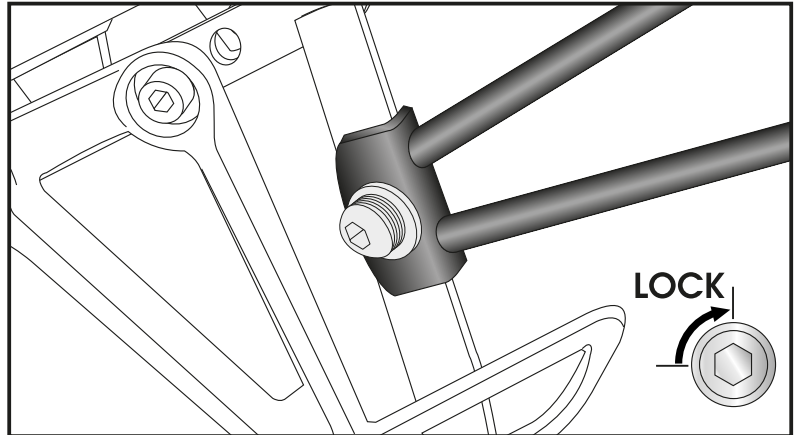
Fastening of the carrier left + right:
The carriers will now be fixed to the Lock it holder with Lock it -screws.

CAUTION ACHTUNG

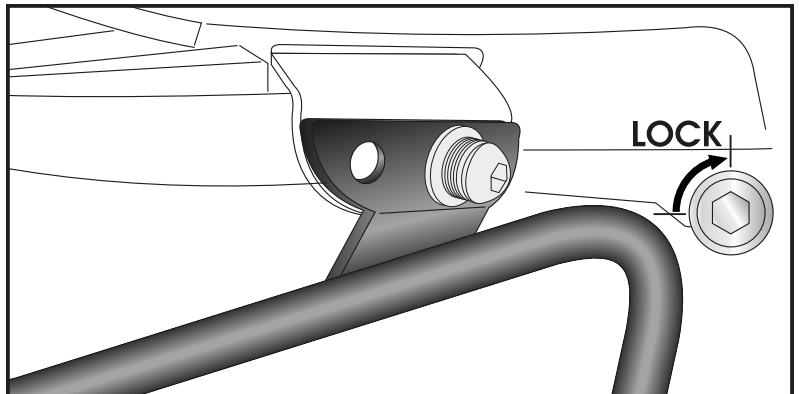
Lock it System-Schrauben nicht überdrehen! Langsam drehen (Viertelumdrehung) bis die Schraube fühlbar einrastet und am Anschlag anliegt.

Don't overturn the Lock it screw!
Rotate slowly one quarter of a turn until screw engages.

5



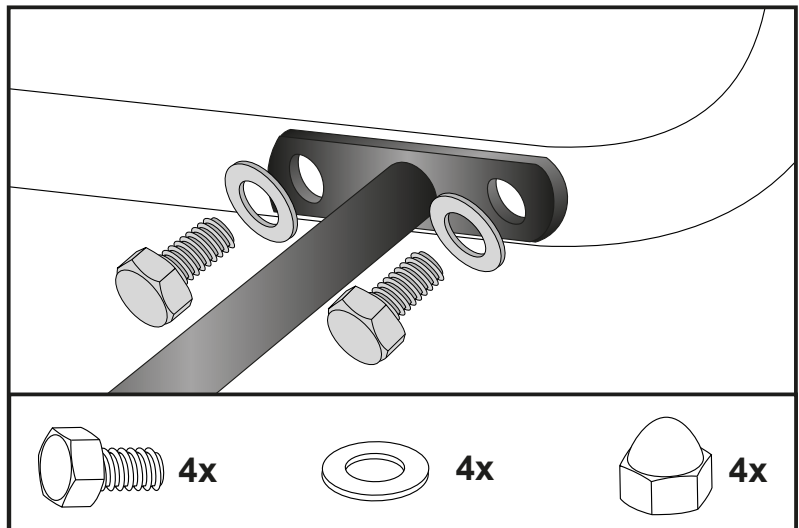
6



7

Befestigung des Verbindungsbügels:
Er verläuft in Fahrtrichtung gesehen hinter dem Kotflügel. Die Verschraubung erfolgt mit den Sechskantschrauben M6x16 sowie U-Scheiben Ø6,4. Schrauben mit Kunststoffkappen versehen.

Fastening of the bracing bow:
Inside the fender with hexagon bolt M6x16 and washers Ø6,4. Use the threads at the inner side of the side carriers. After assembling, cover the screws with caps M6.



Kofferträger / Side carrier

HONDA CB 500 X
(2019-2023)

Artikel Nr.: / Item-no.:

6509514 00 05 anthrazit/anthracite

HONDA CB 500 X
(2017-2018)

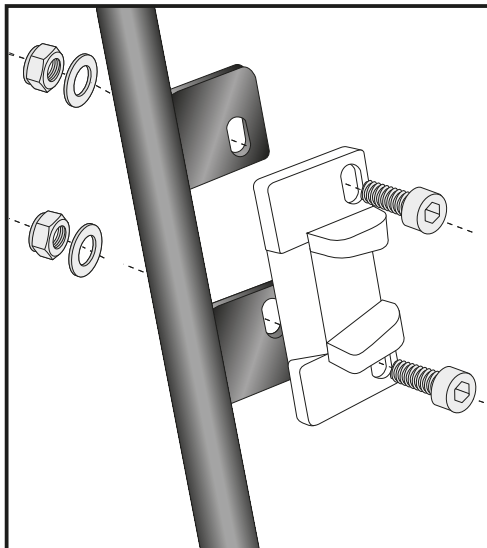
Artikel Nr.: / Item-no.:

6509503 00 05 anthrazit/anthracite



DE HINWEISE ZUR KOFFERMONTAGE

GB HINT: ASSEMBLING SIDE CASES

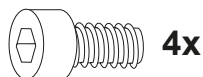


Montage des Metalladapters zum Einhängen des Kofferhalteschlusses

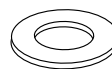
Die Metalladapter liegen den Koffern bei, nicht diesem Kofferträgerset.
Die notwendigen Schrauben zur Montage der Metalladapter am Kofferträger sind beigelegt (Zylinderschraube M6 x 16, U-Scheiben ø6,4, selbstsichernde Muttern M6).

Fastening of adapter to hook in the fixing lock

The adapters are enclosed with the side cases.
They are not included in the side carrier set.
The necessary screws for mounting the metal adapter on the carrier are part of this set.
(Allen screw M6 x 16, washer ø6,4 and self lock nut M6).



4x



4x



4x



DE ACHTUNG
GB CAUTION

Die abschließbaren Lock it System-Schrauben können nicht verwendet werden.

Nach der Montage alle Verschraubungen auf festen Sitz kontrollieren! Abgebaute Teile wieder montieren. Bitte beachten Sie unsere beigelegten Serviceinformationen.

The lockable Lock it System-screws cannot be used.

Control all screw connections after the assembling for tightness! Reassemble the dismantled parts. Please notice our enclosed service information.

Kofferträger / Side carrier

HONDA CB 500 X
(2019-2023)

Artikel Nr.: / Item-no.:

6509514 00 05 anthrazit/anthracite

HONDA CB 500 X
(2017-2018)

Artikel Nr.: / Item-no.:

6509503 00 05 anthrazit/anthracite

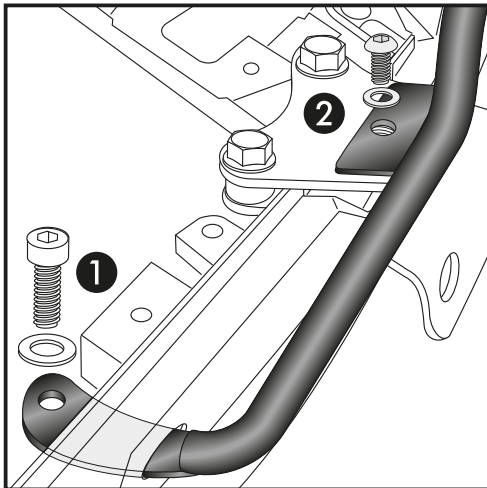


Abb./Pic: 42199503 00 05

Wir empfehlen den optionalen Haltebügel, da der Original-Haltebügel entfällt. Dieser wird beim Fahren mit Sozius benötigt.

Artikel-Nr. 42199503 00 05 (2017-2018)

Artikel-Nr. 42199514 00 05 (2019-)

We recommend the optional handle bar, because the original bar can not be used. This is required when driving with a passenger.

Article no. 42199503 00 05 (2017-2018)

Article no. 42199514 00 05 (2019-)

Weiteres Zubehör auf unserer Homepage. More accessories: see our homepage.



Hepco & Becker GmbH
An der Steinmauer 6
D-66955 Pirmasens
Germany

Tel.: +49 (0)6331 - 1453 - 100
Fax: +49 (0)6331 - 1453 - 120
eMail: vertrieb@hepco-becker.de
www.hepco-becker.de