

Easyrack

Artikel Nr.: / Item-no.:

6617601 01 01 schwarz/black

KTM 390 Adventure (2020-)

DE INHALT
GB CONTENT

1x 700010980 Rohradapter links
1x 700010981 Rohradapter rechts
1x 700010982 Schraubensatz:

4x Zylinderschraube ISK M6x20
4x Zylinderschraube ISK M6x12
4x Selbstsichernde Mutter M6
4x Viereck-Scheibe 20x20xØ6,4
4x U-Scheibe Ø6,4
4x U-Scheibe Ø8,4
2x Aludistanz Ø20xØ9x10
2x Aludistanz Ø18xØ9x15

Bei Bestellung eines Aluracks zusätzlich:

1x 799.901HB Alu-Rack
1x 799.902HB TC-Bügel für Alu-Rack
1x 799.903HB Abdeckplatte für Rack

Bei Bestellung eines Easyracks zusätzlich:

1x 700008650 Easyrack
1x 700008647 Abdeckblende links
1x 700008648 Abdeckblende rechts

Alurack

Artikel Nr.: / Item-no.:

6527601 01 01 schwarz/black



1x 700010980 Tube adapter left
1x 700010981 Tube adapter right
1x 700010982 Screw kit:

4x Allen screw M6x20
4x Allen screw M6x12
4x Self lock nut M6
4x Special washer 20x20xØ6,4
4x Washer Ø6,4
4x Washer Ø8,4
2x Alu spacer Ø20xØ9x10
2x Alu spacer Ø18xØ9x15

When ordering a Alurack:

1x 799.901HB alu-rack
1x 799.902HB bow for Alu-rack
1x 799.903HB plastic cover for rack

When ordering a Easyrack:

1x 700008650 Easyrack
1x 700008647 plastic cover left
1x 700008648 plastic cover right



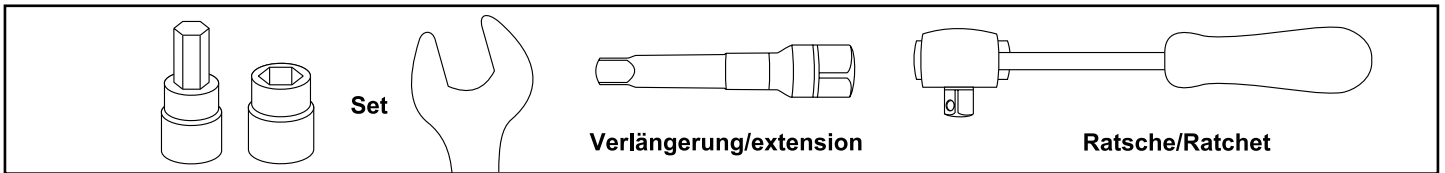
Easyrack



Alurack

260620

DE BENÖTIGTE WERKZEUGE
GB TOOLS REQUIRED



DE WICHTIG
GB IMPORTANT

Die Voraussetzung für die Montage ist natürlich eine gewisse technische Erfahrung. Wenn Sie sich nicht sicher sind, wie man eine bestimmte Arbeit ausführt, sollten Sie diese Ihrer Fachwerkstatt überlassen.
 Ziehen sie alle zugänglichen Schrauben zuerst nur locker an. Nachdem alles montiert ist, werden die Schrauben dann auf das entsprechende Anzugsmoment festgezogen. Dadurch wird sichergestellt, dass das Produkt spannungsfrei angebaut ist. Anzugsmomente beachten! Nach der Montage alle Verschraubungen auf festen Sitz kontrollieren!

Of course, the assembly requires a certain technical experience. If you are not sure how to execute a determined action, you should ask your local distributor to do it. First, tighten all screws only loosely. After mounting all parts, the screws should be tightened to the torque specified. This guarantees, that the product is mounted without tension. Observe the tightening torques of the manufacturer! Control all screw connections after the assembling for tightness!

DE VORBEREITUNG
GB PREPARING

Die Originalhaltegriffe entfernen, diese entfallen. Remove the original pillion handles, these are omitted.

Vorbereitung des Aluracks:

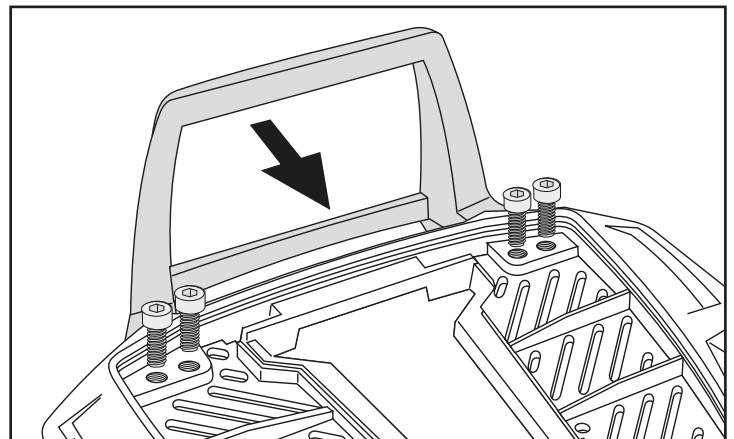
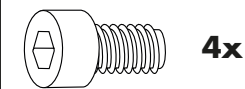
Den beiliegenden TC-Bügel mit den Zylinderschrauben M6x12 hinten unter dem Alurack verschrauben.

Der TC-Bügel ist nur bei Anbringung eines Hepco & Becker Topcases erforderlich.

Preparing of the Alurack:

Fix the bow to the rack with allen screws M6x12.

The bow is needed in use with a H&B top case only.



DE MONTAGEANLEITUNG
GB MOUNTING INSTRUCTIONS

Montage der Rohradapter rechts/links:

Vorne: In der nun freien Bohrung mit der Originalschraube sowie U-Scheibe Ø8,4.

Zwischen Lasche und Rahmen die Aludistanz Ø18xØ9x15 fügen.

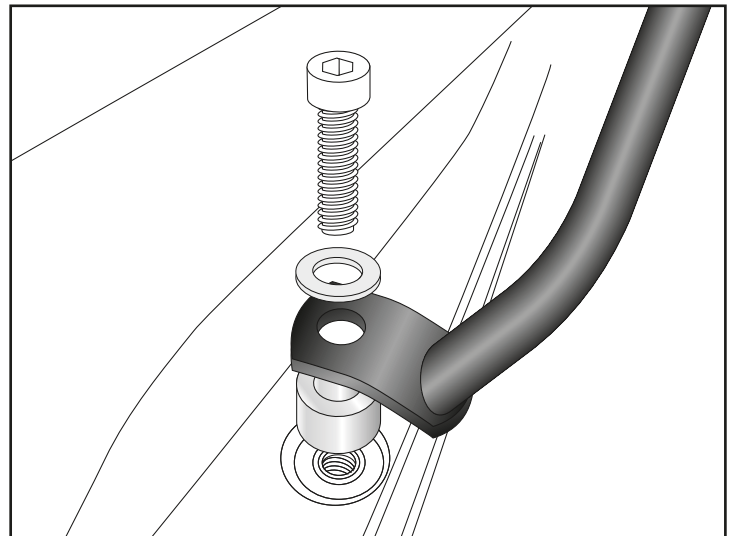
Fastening of the tube adapters right/left:

Front: In the now free hole with the original screw and washer Ø8,4.

Insert the alu spacer Ø18xØ9x15 between the bracket and the frame.



1



Montage der Rohradapter rechts/links:

Hinten:

In der nun freien Bohrung mit der Originalschraube sowie U-Scheibe $\varnothing 8,4$.

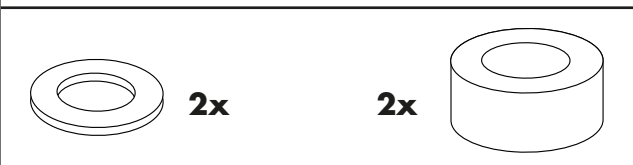
Zwischen Lasche und Rahmen die Aludistanz $\varnothing 20 \times \varnothing 9 \times 10$ fügen.

Fastening of the tube adapters right/left:

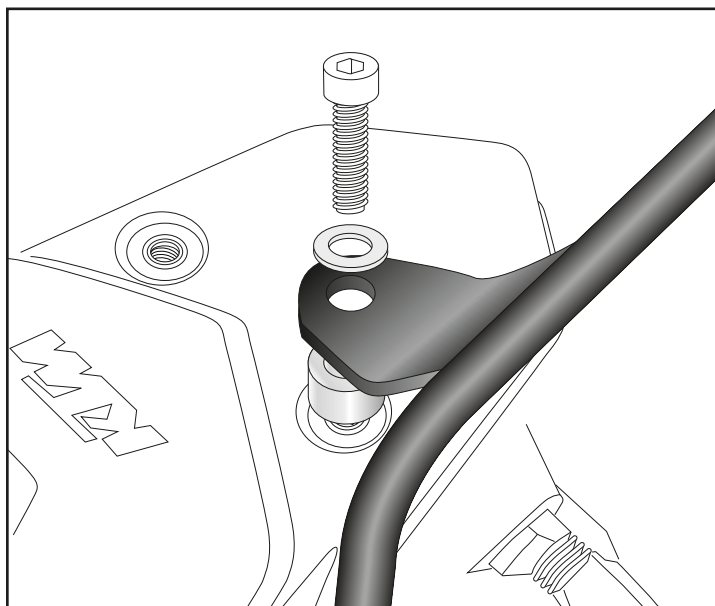
Rear:

In the now free hole with the original screw and washer $\varnothing 8,4$.

Insert the alu spacer $\varnothing 20 \times \varnothing 9 \times 10$ between the bracket and the frame.



2



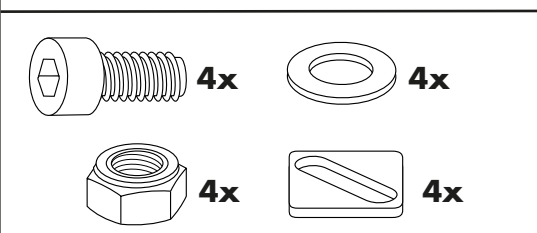
Montage des Easyracks:

Das Easyrack wird mit den Zylinderschrauben $M6 \times 20$, den Viereck-Scheiben $20 \times 20 \times \varnothing 6,4$, den U-Scheiben $\varnothing 6,4$ und den selbstsichernden Muttern $M6$ auf den Rohradaptern verschraubt. Anschließend Kunststoffabdeckungen montieren.

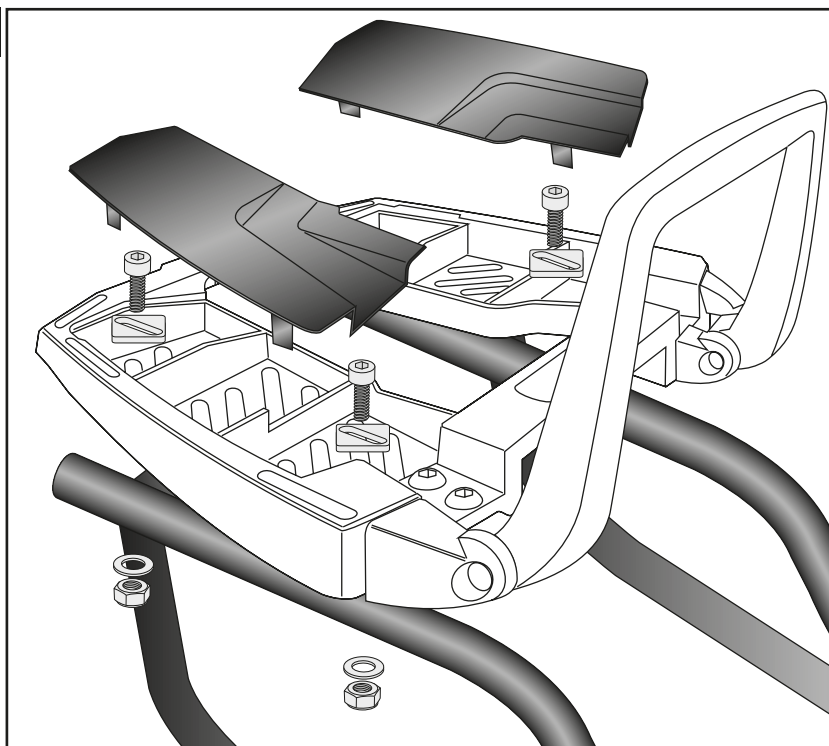
Fastening of the Easyrack:

On the tube adapters.

Use allen screws $M6 \times 20$ and special washers $20 \times 20 \times \varnothing 6,4$. Secure with washers $\varnothing 6,4$ and self-lock nuts $M6$. Mount the plastic covers.



3

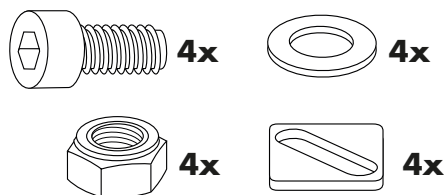


Montage des Aluracks:

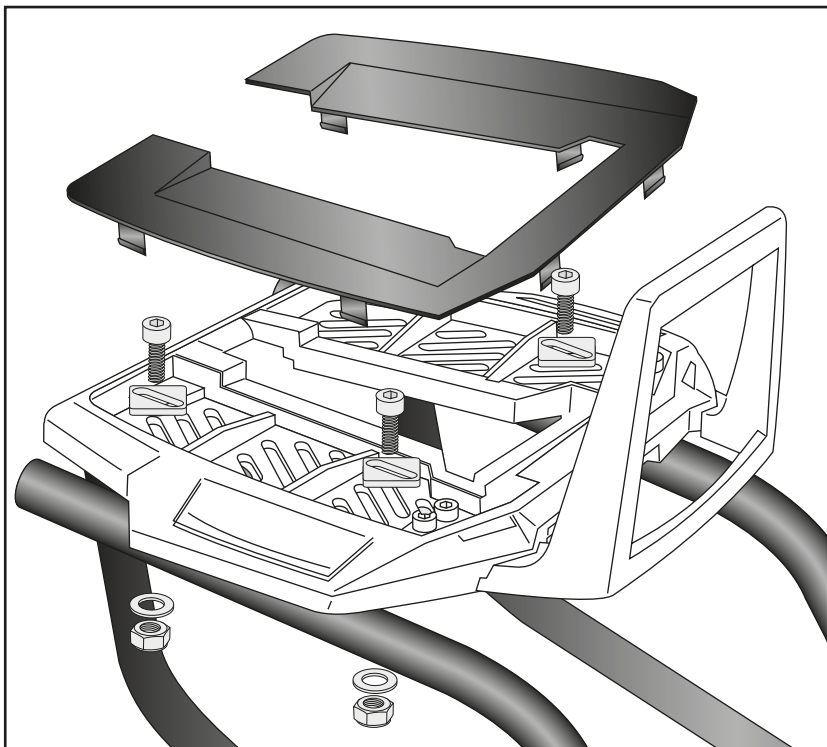
Das Alurack wird mit den Zylinderschrauben M6x20, den Viereck-Scheiben 20x20xø6,4, den U-Scheiben ø6,4 und den selbstsichernden Muttern M6 auf den Rohradaptern verschraubt. Anschließend Kunststoffabdeckung montieren.

Fastening of the Alurack:

On the tube adapters.
Use allen screws M6x20 and special washers 20x20xø6,4. Secure with washers ø6,4 and self-lock nuts M6. Mount the plastic cover.



4



Nach der Montage alle Verschraubungen auf festen Sitz kontrollieren ! Abgebaute Teile wieder montieren.
Bitte beachten Sie unsere beigelegten Serviceinformationen.

Control all screw connections after the assembling for tightness! Reassemble the dismantled parts.
Please notice our enclosed service information.

Als weiteres Zubehör lieferbar:/ Also available:

6537601 00 01 Kofferträger / Side carrier
6307601 00 01 C-Bow Halter / C-Bow holder
5017601 00 01 Motorschutzbügel schwarz / Engine guard black
5017601 00 06 Motorschutzbügel orange / Engine guard orange
5067601 00 01 Tankring
42117601 00 91 Seitenständerplatte / Side stand enlargement
7007601 00 01 Lampengitter / Headlight grilles

Weiteres Zubehör auf unsere Homepage. More accessories: see our homepage.



Hepco & Becker GmbH
An der Steinmauer 6
D-66955 Pirmasens
Germany

Tel.: +49 (0)6331 - 1453 - 100
Fax: +49 (0)6331 - 1453 - 120
eMail: vertrieb@hepco-becker.de
www.hepco-becker.de