

Gepäckbrücke / Rear rack

YAMAHA XVS 1300 Midnight Star
ab Baujahr 2007 / from date of manufacture 2007

Artikel Nr.: / Item-no.:

6504519 01 02 chrom/chrome



DE EINSCHRÄNKUNG
GB LIMITATION

Nicht kombinierbar mit Kofferträger
Cannot be combined with side carrier

DE INHALT
GB CONTENTS

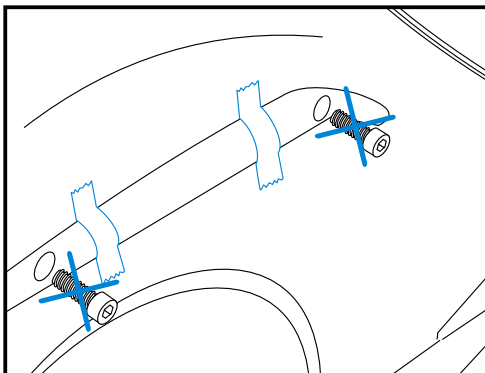
1	704.705 HB	Gepäckbrücke
4	150.824	Distanz $\varnothing 18 \times \varnothing 9 \times 15$
4	150.791	Zylinderschrauben M8 x 65 Anzugsmoment: 27Nm
4	150.810	U-Scheibe $\varnothing 8,4$
1	704.705 HB	rear rack
4	150.824	spacer $\varnothing 18 \times \varnothing 9 \times 15$
4	150.791	allen screw M8 x 65
4	150.810	washer $\varnothing 8,4$



DE WICHTIG
GB IMPORTANT

Die Voraussetzung für die Montage ist natürlich eine gewisse technische Erfahrung. Wenn Sie sich nicht sicher sind, wie man eine bestimmte Arbeit ausführt, sollten Sie diese Ihrer Fachwerkstatt überlassen. Ziehen sie alle zugänglichen Schrauben zuerst nur locker an. Nachdem alles montiert ist, werden die Schrauben dann auf das entsprechende Anzugsmoment festgezogen. Dadurch wird sichergestellt, dass das Produkt spannungsfrei angebaut ist. Anzugsmomente beachten! Nach der Montage alle Verschraubungen auf festen Sitz kontrollieren!

Of course, the assembly requires a certain technical experience. If you are not sure how to execute a determined action, you should ask your local distributor to do it. First, tighten all screws only loosely. After mounting all parts, the screws should be tightened to the torque specified. This guarantees, that the product is mounted without tension. Observe the tightening torques of the manufacturer! Control all screw connections after the assembling for tightness!



1

Vorbereitende Arbeiten:

Fixieren Sie die Chrombügel jeweils mit Klebestreifen und demontieren Sie die Schrauben.
Die Originalschrauben entfallen.

Preparing:

Use tape to lock the chromed cover into position before you unscrew the original screws - they are not needed any more.

Gepäckbrücke / Rear rack

YAMAHA XVS 1300 Midnight Star
ab Baujahr 2007 / from date of manufacture 2007

Artikel Nr.: / Item-no.:

6504519 01 02 chrom/chrome



DE MONTAGEANLEITUNG
GB MOUNTING INSTRUCTIONS

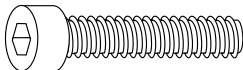
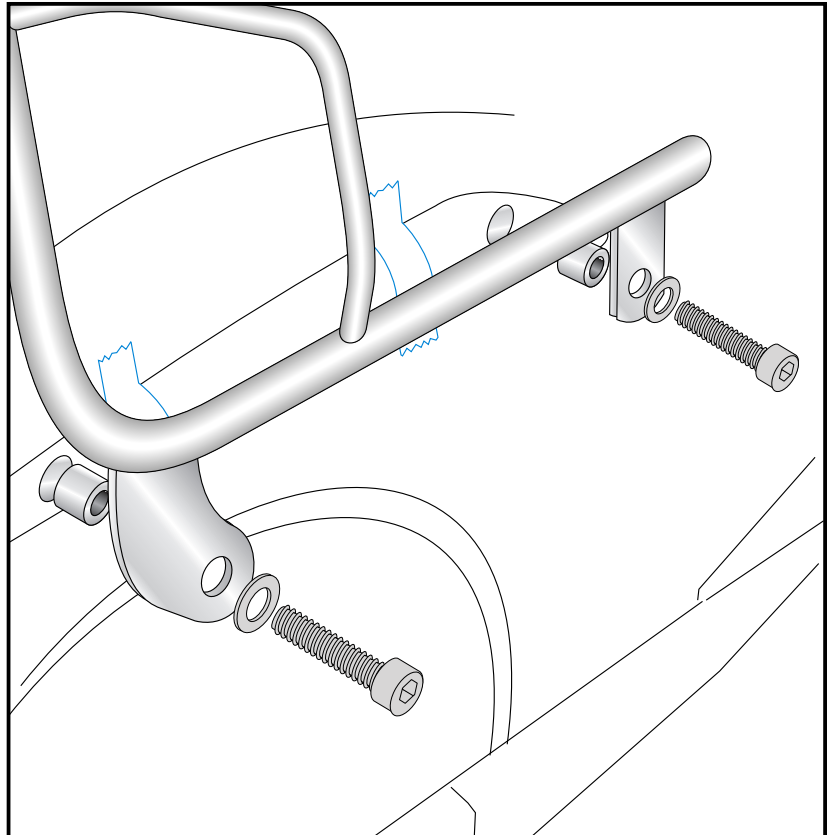
Montage der Gepäckbrücke:

Zwischen dem Chrombügel und der Gepäckbrücke wird jeweils eine Distanz $\varnothing 18 \times \varnothing 9 \times 15$ als Abstandshalter eingeschoben. Die Verschraubung erfolgt mit je einer Zylinderschraube M8 x 65 und einer U-Scheibe $\varnothing 8,4$.

Fastening of the rear rack left+right:
with allen screws M8 x 65 and washers $\varnothing 8,4$.

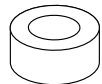
Sandwich spacer $\varnothing 18 \times \varnothing 9 \times 15$ between chromed cover and rear rack.

2



4x

4x



4x



DE ACHTUNG
GB CAUTION

Nach der Montage alle Verschraubungen auf festen Sitz kontrollieren ! Abgebaute Teile wieder montieren. Bitte beachten Sie unsere beigefügten Serviceinformationen.

Control all screw connections after the assembling for tightness! Reassemble the dismantled parts. Please notice our enclosed service information.

Weiteres Zubehör auf unsere Homepage. More accessories: see our homepage.



Hepco & Becker GmbH
An der Steinmauer 6
D-66955 Pirmasens
Germany

Tel.: +49 (0)6331 - 1453 - 100
Fax: +49 (0)6331 - 1453 - 120
eMail: vertrieb@hepco-becker.de
www.hepco-becker.de