

Lock it Kofferträger / Lock it side carrier

HONDA CB 1100 EX

Baujahr 2014-2016 / date of manufacture 2014-2016

Artikel Nr.: / Item-no.:

650989 00 02 chrom/chrome



**HEPCO &
BECKER**



DE INHALT
GB CONTENTS

1	700008615	Kofferträger links	1	700008615	carrier left
1	700008616	Kofferträger rechts	1	700008616	carrier right
1	700008617	Halteadapter vorne links	1	700008617	front adapter left
1	700008618	Halteadapter vorne rechts	1	700008618	front adapter right
1	700008214	Halteadapter hinten	1	700008214	rear adapter
1	700008619	Halteadapter oben links (inkl. Blinkerhalterung)	1	700008619	top indicator adapter left
1	700008620	Halteadapter oben rechts (inkl. Blinkerhalterung)	1	700008620	top indicator adapter right
2	700008621	Gegenhaltetaschen	2	700008621	shackle
2	150.789	Inbusschraube M8x55mm	2	150.789	allen screw M8x55mm
2	150.791	Inbusschraube M8x65mm	2	150.791	allen screw M8x65mm
2	150.923	Linsenkopfschraube M8x30	2	150.923	filister head screw M8x30
2	150.760	Inbusschrauben M6x12	2	150.760	allen screw M6x12
6	151.070	Lock-it Systemschraube	6	151.070	lock it screw
6	151.071	Lock-it Sicherungsscheibe	6	151.071	lock washer
2	151.340	Aludistanzen ø15xø9x13mm	2	151.340	alu spacer ø15xø9x13mm
4	150.762	Inbusschrauben M6x18	4	150.762	allen screw M6x18
4	150.809	U-Scheiben ø6,4	4	150.809	washer ø6,4
12	150.810	U-Scheibe ø8,4	12	150.810	washer ø8,4
2	151.392	Karoseriescheibenø18xø7x1,5mm	2	151.392	body washer ø18xø7x1,5mm
6	150.800	selbstsichernde Mutter M8	6	150.800	self-lock nut M8
4	150.799	selbstsichernde Mutter M6	4	150.799	self-lock nut M6
4	270.115	Kabelbinder	4	270.115	cable ties

**Kofferempfehlung: Junior, Journey
Xplorer und Gobi nur ohne Topcase
Alu Exclusiv nicht passend !**

Trägerbreite 400 mm

**Recommended side cases: Junior, Journey
Xplorer, Gobi (only without top case)
Alu Exclusiv not mountable.**

Width carrier: 400 mm



Lock it Kofferträger / Lock it side carrier

HONDA CB 1100 EX

Baujahr 2014-2016 / date of manufacture 2014-2016

Artikel Nr.: / Item-no.:

650989 00 02 chrom/chrome

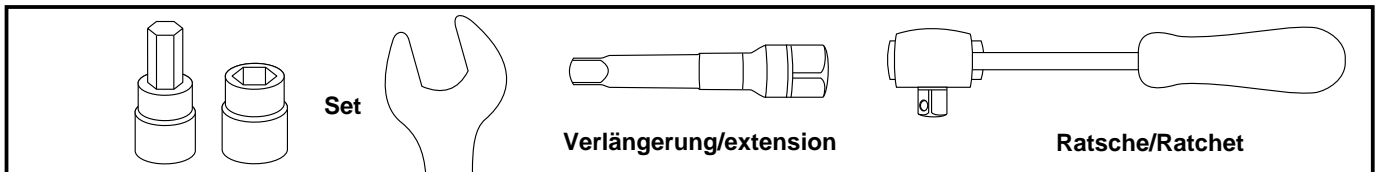


DE WICHTIG
GB IMPORTANT

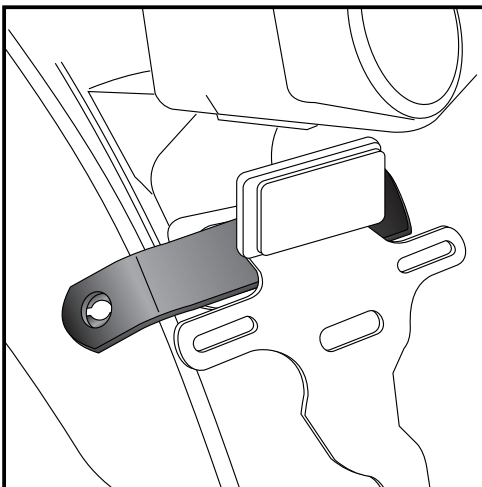
Die Voraussetzung für die Montage ist natürlich eine gewisse technische Erfahrung. Wenn Sie sich nicht sicher sind, wie man eine bestimmte Arbeit ausführt, sollten Sie diese Ihrer Fachwerkstatt überlassen. Ziehen sie alle zugänglichen Schrauben zuerst nur locker an. Nachdem alles montiert ist, werden die Schrauben dann auf das entsprechende Anzugsmoment festgezogen. Dadurch wird sichergestellt, dass das Produkt spannungsfrei angebaut ist. Anzugsmomente beachten! Nach der Montage alle Verschraubungen auf festen Sitz kontrollieren!

Of course, the assembly requires a certain technical experience. If you are not sure how to execute a determined action, you should ask your local distributor to do it. First, tighten all screws only loosely. After mounting all parts, the screws should be tightened to the torque specified. This guarantees, that the product is mounted without tension. Observe the tightening torques of the manufacturer! Control all screw connections after the assembling for tightness!

DE BENÖTIGTE WERKZEUGE
GB TOOLS REQUIRED



DE MONTAGEANLEITUNG
GB MOUNTING INSTRUCTIONS



1

Vorbereitung:

Sitzbank abnehmen, Blinkerkabel lösen, Blinker demontieren. Den Nummerschildhalter demontieren. Blinkerkabel müssen nicht verlängert werden, wenn diese auf kürzestem Weg verlegt werden.

Montage Halteadapter hinten:

Den Halteadapter zwischen Nummerschildhalter und Sockel der Schlußleuchte montieren. Die großen Originalscheiben auf der Rückseite des Kotflügels entfallen.

Preparing:

Dismantle seat, number plate holder and turn signals. Disconnect cable before. Turn signal cable must not be extended, if they are laid on the shortest path.

Fastening of the rear adapter:

between number plate holder and socket of the rear light. The original big washers on the back of the fender are obsolete.

Lock it Kofferträger / Lock it side carrier

HONDA CB 1100 EX

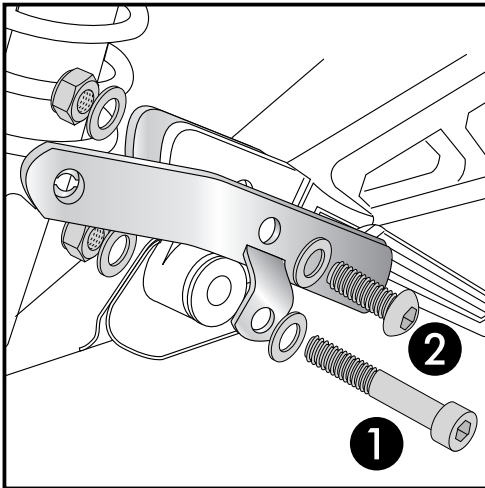
Baujahr 2014-2016 / date of manufacture 2014-2016

Artikel Nr.: / Item-no.:

650989 00 02 chrom/chrome



DE MONTAGEANLEITUNG
GB MOUNTING INSTRUCTIONS



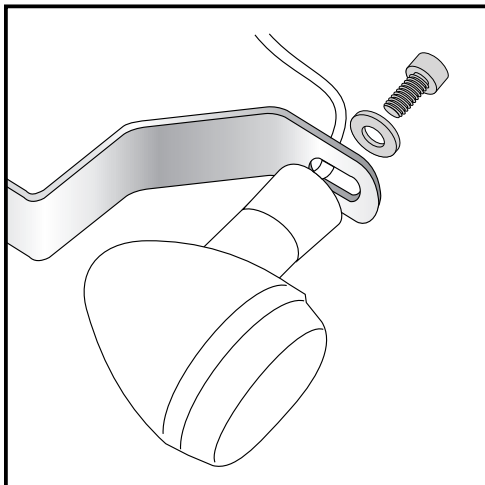
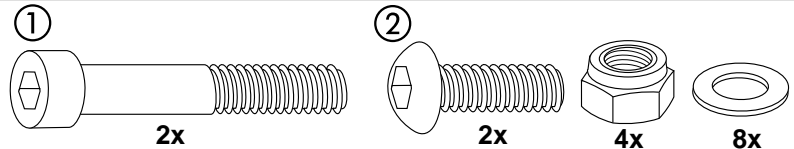
2

Montage Halteadapter vorne links und rechts:

- ① Originalschraube der Topaufhängung demontieren und durch die Inbusschraube M8x55 ersetzen. Die große Originalscheibe entfällt. Den Halteadapter nun von außen positionieren und mit der selbstsichernden Mutter M8 sowie U-Scheiben $\varnothing 8,4$ anschrauben.
- ② Die Gegenhaltetasche von außen deckungsgleich über den Fersenschutz mit der Linsenkopfschraube M8x30 sowie U-Scheiben $\varnothing 8,4$ und selbstsichernde Mutter M8 zusammen mit dem Halteadapter verschrauben.

Fastening of the front adapter left + right:

- ① Change bolting of the exhaust with allen screw screw M8 x 55. The big original washer is obsolete. Now position the front adapter from the outside and secure at the back side with washer $\varnothing 8,4$ and self lock nut M8.
- ② Second point: fix the adapter together with the shackle at the back side with filister head screw M 8 x 30 and washer $\varnothing 8,4$. At the back side with washer $\varnothing 8,4$ and self lock nut M8.



3

Montage der Blinker links und rechts:

an den Adaptern oben mit den Inbusschrauben M6x12 sowie Karoseriescheibe $\varnothing 18 \times \varnothing 7 \times 1,5 \text{mm}$ verschrauben. Blinkerkabel wieder anschliessen.

Fastening of the blinkers left+right:

At the front adapters with allen screws M6 x 12 and body washers $\varnothing 18 \times \varnothing 7 \times 1,5 \text{mm}$. Connect cable again.



Lock it Kofferträger / Lock it side carrier

HONDA CB 1100 EX

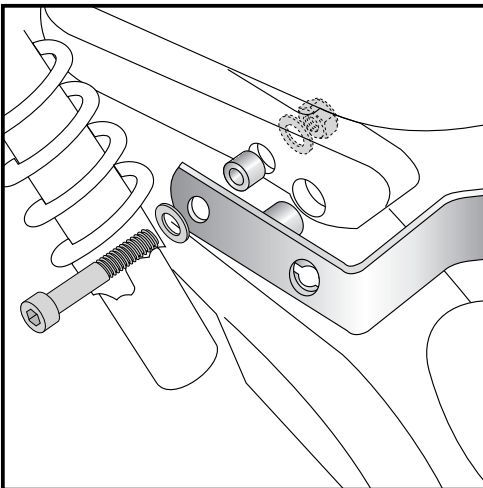
Baujahr 2014-2016 / date of manufacture 2014-2016

Artikel Nr.: / Item-no.:

650989 00 02 chrom/chrome



DE MONTAGEANLEITUNG
GB MOUNTING INSTRUCTIONS



4

Montage Halteadapter oben links und rechts:

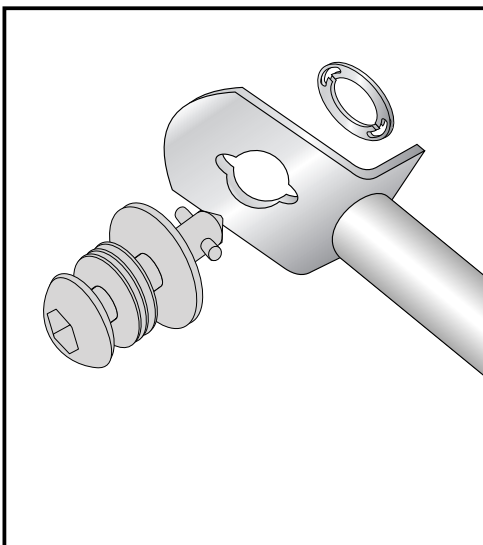
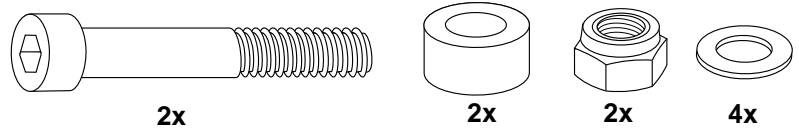
Den Halteadapter in die Original Blinkerbohrung einstecken, und an der hinteren Bohrung der Haltegriffe mit der Inbusschraube M8x65 sowie U-Scheibe Ø8,4 und selbstsichernde Mutter M8 verschrauben. (Original Schraube entfällt.)
Zwischen Adapter und Haltegriff die Aludistanz Ø15xØ9x13 fügen.

Bei zusätzlichem Anbau einer Gepäckbrücke die Distanz Ø15xØ9x7mm verwenden - liegt dem Kit der Gepäckbrücke bei.

Fastening of the top indicator adapter left+right:

Hold the adapter in the original indicators plug hole and fix it at the boring of the handle bar with allen screw M 8 x65 and washer ø8,4. Original screw is obsolete.
Sandwich alu spacer Ø15xØ9x13 between adapter and handle bar.

(If additional mounting a rear rack use the alu spacer Ø15xØ9x7mm-spacer is included in the rear rack kit)



5

Montage der Lock it System-Schrauben:

An den Kofferträgern links / rechts werden die Lock it System-Schrauben an den Befestigungslaschen mittels der Sicherungsscheibe montiert. Die Scheiben und Lock it System-Schrauben verbleiben bei Demontage an den Befestigungspunkten der Kofferträger.

Fastening of Lock it screws:

The Lock it screws will be fixed at the carriers left and right with lock washers.

You have to do it only once - the screws and lock washers remain at the carriers.



Lock it Kofferträger / Lock it side carrier

HONDA CB 1100 EX

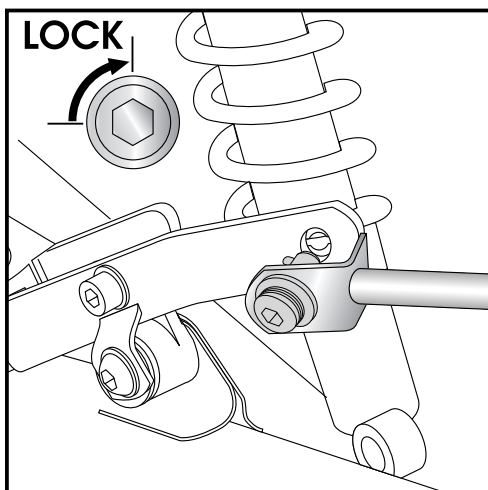
Baujahr 2014-2016 / date of manufacture 2014-2016

Artikel Nr.: / Item-no.:

650989 00 02 chrom/chrome



DE MONTAGEANLEITUNG
GB MOUNTING INSTRUCTIONS



6

Montage der Kofferträger links / rechts:

Die vorbereiteten Kofferträger werden an den Haltetaschen mittels der Lock it System-Schrauben befestigt.

Fastening of carrier :

The carriers will now be fixed to the adapter with Lock it -screws

ACHTUNG:

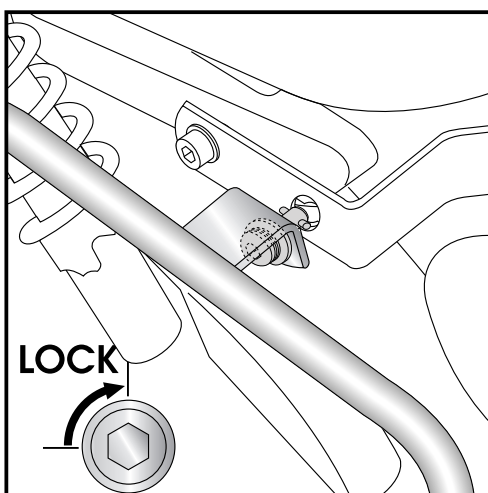
Lock it System-Schrauben nicht überdrehen !

Langsam drehen (Viertelumdrehung) bis die Schraube fühlbar einrastet und am Anschlag anliegt.

Attention !

Don't overturn the Lock it screw !

Rotate slowly one quarter of a turn until screw engages.



7

Montage der Kofferträger links / rechts:

Die vorbereiteten Kofferträger werden an den Haltetaschen mittels der Lock it System-Schrauben befestigt.

Fastening of carrier :

The carriers will now be fixed to the adapter with Lock it -screws

ACHTUNG:

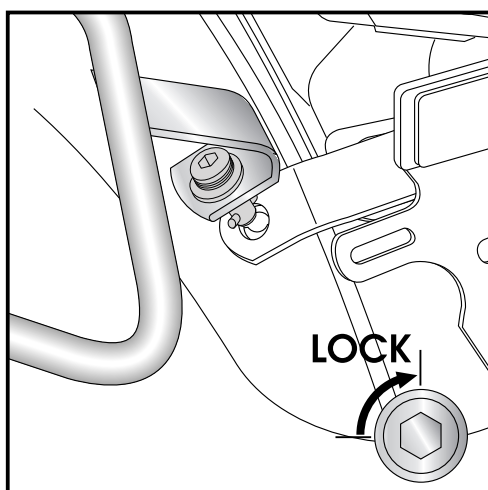
Lock it System-Schrauben nicht überdrehen !

Langsam drehen (Viertelumdrehung) bis die Schraube fühlbar einrastet und am Anschlag anliegt.

Attention !

Don't overturn the Lock it screw !

Rotate slowly one quarter of a turn until screw engages.



8

Montage der Kofferträger links / rechts:

Die vorbereiteten Kofferträger werden an den Haltetaschen mittels der Lock it System-Schrauben befestigt.

Fastening of carrier :

The carriers will now be fixed to the adapter with Lock it -screws

ACHTUNG:

Lock it System-Schrauben nicht überdrehen !

Langsam drehen (Viertelumdrehung) bis die Schraube fühlbar einrastet und am Anschlag anliegt.

Attention !

Don't overturn the Lock it screw !

Rotate slowly one quarter of a turn until screw engages.

Lock it Kofferträger / Lock it side carrier

HONDA CB 1100 EX

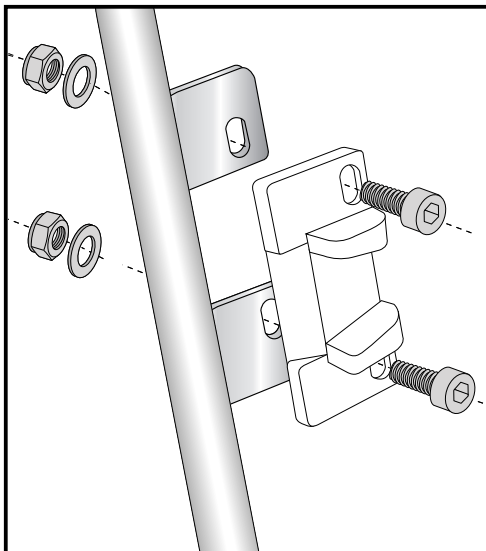
Baujahr 2014-2016 / date of manufacture 2014-2016

Artikel Nr.: / Item-no.:

650989 00 02 chrom/chrome



DE HINWEISE ZUR KOFFERMONTAGE
GB HINT: ASSEMBLING SIDE CASES

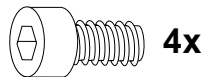


Montage des Metalladapters zum Einhängen des Kofferhalteschlusses

Die Metalladapter liegen den Koffern bei, nicht diesem Kofferträgerset.
Die notwendigen Schrauben zur Montage der Metalladapter am Kofferträger sind beigelegt (Innensechskantschraube M6 x 16, U-Scheiben ø6,4, selbstsichernde Muttern M6).

Fastening of adapter to hook in the fixing lock

The adapters are enclosed with the side cases.
They are not included in the side carrier set.
The necessary screws for mounting the metal adapter on the carrier are part of this set.
(Allen screw M6 x 16, washer ø6,4 and self lock nut M6).



Nach der Montage alle Verschraubungen auf festen Sitz kontrollieren ! Abgebaute Teile wieder montieren. Bitte beachten Sie unsere beigelegten Serviceinformationen.

Control all screw connections after the assembling for tightness! Reassemble the dismantled parts. Please notice our enclosed service information.

Diebstahlschutz / Anti-theft-device

Die optional unter der Bestell-Nummer: 151050 erhältlichen abschließbaren Lock it System-Schrauben stellen einen wirksamen Diebstahlschutz des Kofferträgers dar. Es wird empfohlen, pro Seite eine normale Lock it System-Schraube durch diese abschließbare Schraube zu ersetzen.

Sold separately - item-no: 151050. It is recommended to use one on each side of the side-carrier, instead of the ordinary lock-it screw, for theft protection.

Als weiteres Zubehör lieferbar / Also available:

630989 00 02 C-Bow Halter / C-Bow holder
650989 01 02 Gepäckbrücke / Rear rack
501979 00 02 Motorschutzbügel / Engine guard

Weiteres Zubehör auf unsere Homepage. More accessories: see our homepage.



Hepco & Becker GmbH
An der Steinmauer 6
D-66955 Pirmasens
Germany

Tel.: +49 (0)6331 - 1453 - 100
Fax: +49 (0)6331 - 1453 - 120
eMail: vertrieb@hepco-becker.de
www.hepco-becker.de