

# Easyrack

Artikel Nr.: / Item-no.:

**6614553 01 05** anthrazit/anthracite

# Alurack

Artikel Nr.: / Item-no.:

**6524553 01 05** anthrazit/anthracite



**YAMAHA MT-10**  
(2016-2022)

**DE** INHALT  
**GB** CONTENTS

- 1x 700009505 Rohradapter links
- 1x 700009506 Rohradapter rechts

**Bei Bestellung eines Aluracks zusätzlich:**

- 1 700006881 Alurack
- 1 700006882 TC-Bügel für Alurack
- 1 700006883 Abdeckplatte für Rack

**Bei Bestellung eines Easyracks zusätzlich:**

- 1 700008650 Easyrack
- 1 700008647 Abdeckblende links
- 1 700008648 Abdeckblende rechts

**1x 700009507 Schraubensatz:**

- 2x Zylinderschraube Innensechskant M8x50
- 2x Zylinderschraube Innensechskant M8x45
- 4x Zylinderschraube Innensechskant M6x20
- 4x Zylinderschraube Innensechskant M6x12
- 4x Selbstsichernde Mutter M6
- 4x Viereck-Scheibe 20x20x ø6,4
- 4x U-Scheibe Ø6,4
- 4x Aludistanz Ø18xØ9x5

- 1x 700009505 tube adapter left
- 1x 700009506 tube adapter right

**When ordering a Alurack:**

- 1 700006881 Alurack
- 1 700006882 bow for Alurack
- 1 700006883 plastic cover for rack

**When ordering a Easyrack:**

- 1 700008650 Easyrack
- 1 700008647 plastic cover left
- 1 700008648 plastic cover right

**1x 700009507 Screw kit:**

- 2x allen screw M8x50
- 2x allen screw M8x45
- 4x allen screw M6x20
- 4x allen screw M6x12
- 4x self lock nut M6
- 4x special washer 20x20x ø6,4
- 4x washer Ø6,4
- 4x alu spacer Ø18xØ9x5

Easyrack



Alurack



Kombinierbar mit C-Bow Halter / Combinable with C-Bow holder



# Easyrack

Artikel Nr.: / Item-no.:

**6614553 01 05** anthrazit/anthracite

# Alurack

Artikel Nr.: / Item-no.:

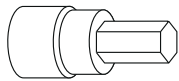
**6524553 01 05** anthrazit/anthracite



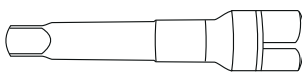
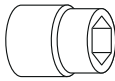
**YAMAHA MT-10**  
(2016-2022)

**DE BENÖTIGTE WERKZEUGE**

**GB TOOLS REQUIRED**



Set



Verlängerung/extension



Ratsche/Ratchet

**DE WICHTIG**

**GB IMPORTANT**

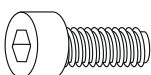
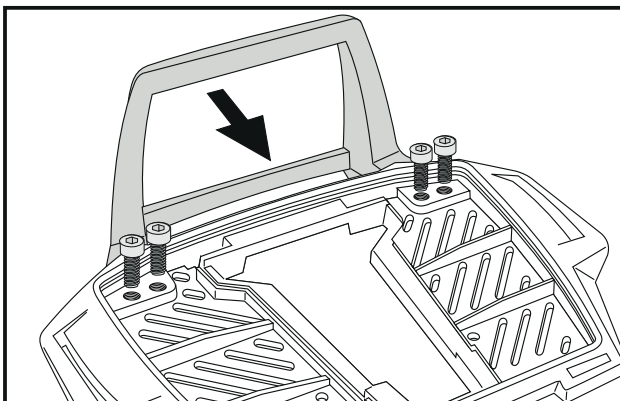
Die Voraussetzung für die Montage ist natürlich eine gewisse technische Erfahrung. Wenn Sie sich nicht sicher sind, wie man eine bestimmte Arbeit ausführt, sollten Sie diese Ihrer Fachwerkstatt überlassen. Ziehen sie alle zugänglichen Schrauben zuerst nur locker an. Nachdem alles montiert ist, werden die Schrauben dann auf das entsprechende Anzugsmoment festgezogen. Dadurch wird sichergestellt, dass das Produkt spannungsfrei angebaut ist. Anzugsmomente beachten! Nach der Montage alle Verschraubungen auf festen Sitz kontrollieren!

Of course, the assembly requires a certain technical experience. If you are not sure how to execute a determined action, you should ask your local distributor to do it. First, tighten all screws only loosely. After mounting all parts, the screws should be tightened to the torque specified. This guarantees, that the product is mounted without tension. Observe the tightening torques of the manufacturer! Control all screw connections after the assembling for tightness!

**DE VORBEREITUNG**

**GB PREPARING**

Die Originalschrauben hinten seitlich in der Verkleidung unter der Sitzbank entfernen, diese entfallen.  
Dismantle the original screws left and right under the seat in the fairing - screws are obsolete.



4x

Vorbereitung des Aluracks:

Den beiliegenden TC-Bügel mit den Zylinderkopfschrauben M6 x 12 hinten unter dem Alurack verschrauben.

**HINWEIS:**

Der TC-Bügel ist nur bei Anbringung eines Hepco & Becker Topcases erforderlich.

Preparing of the Alurack:

Fix the bow to the rack with allen screws M6 x 12.

**NOTICE:**

The bow is needed in use with a Hepco & Becker topcase only.

# Easyrack

Artikel Nr.: / Item-no.:

**6614553 01 05** anthrazit/anthracite

**YAMAHA MT-10**  
(2016-2022)

**DE MONTAGEANLEITUNG**  
**GB MOUNTING INSTRUCTIONS**

## Montage der Rohradapter

### rechts/links hinten: ①

An den nun freien Gewindebohrungen mit den Zylinderkopfschrauben M8x50. Zwischen Adapter und Rahmen die Aludistanz  $\text{\O}18 \times \text{\O}9 \times 5 \text{mm}$  fügen.

### rechts/links vorne: ②

Die Montage erfolgt an den nun freien Gewindebohrungen mit den Zylinderkopfschrauben M8x45. Zwischen Adapter und Rahmen die Aludistanz  $\text{\O}18 \times \text{\O}9 \times 5 \text{mm}$  fügen.

## Fastening of the tube adapters

### right/left rear: ①

With allen screws M8x50 in the free threads. Add alu spacer  $\text{\O}18 \times \text{\O}9 \times 5 \text{mm}$  between adapter and frame.

### Fastening of the tube adapters

### right/left front: ②

With allen screws M8x45 in the free threads. Add alu spacer  $\text{\O}18 \times \text{\O}9 \times 5 \text{mm}$  between adapter and frame.

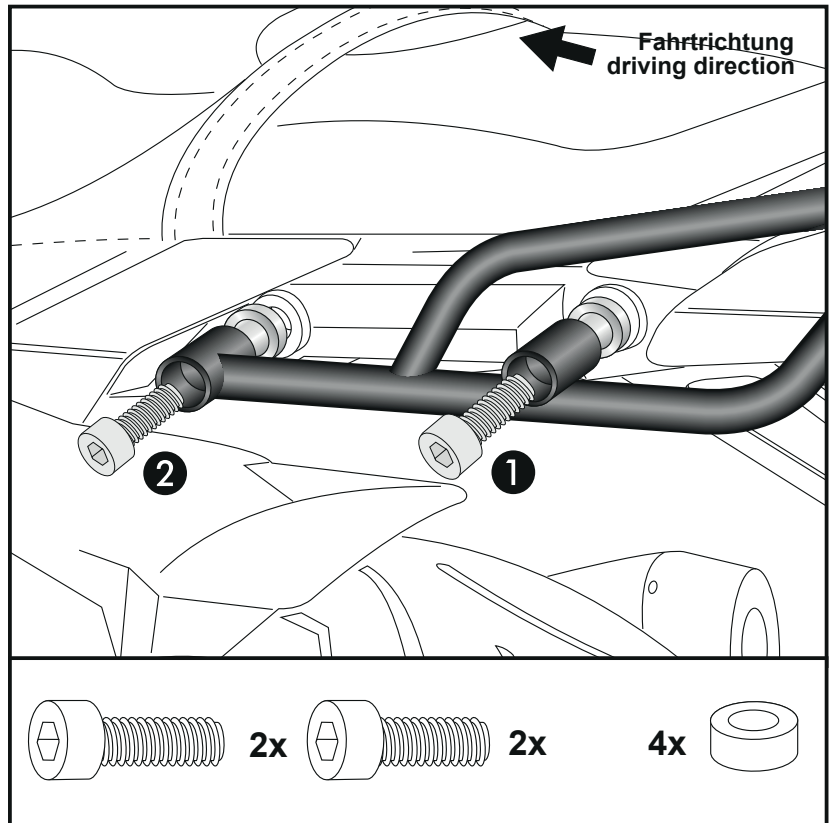
# Alurack

Artikel Nr.: / Item-no.:

**6524553 01 05** anthrazit/anthracite



**1**



## Montage des Aluracks:

Das Alurack wird mit den Innensechskantschrauben M6x20, den Viereckscheiben  $20 \times 20 \times \text{\O}6,4$ , den U-Scheiben  $\text{\O}6,4$  und den selbstsichernden Muttern M6 auf den Rohradaptern verschraubt. Anschließend die Kunststoffabdeckung des Aluracks montieren.

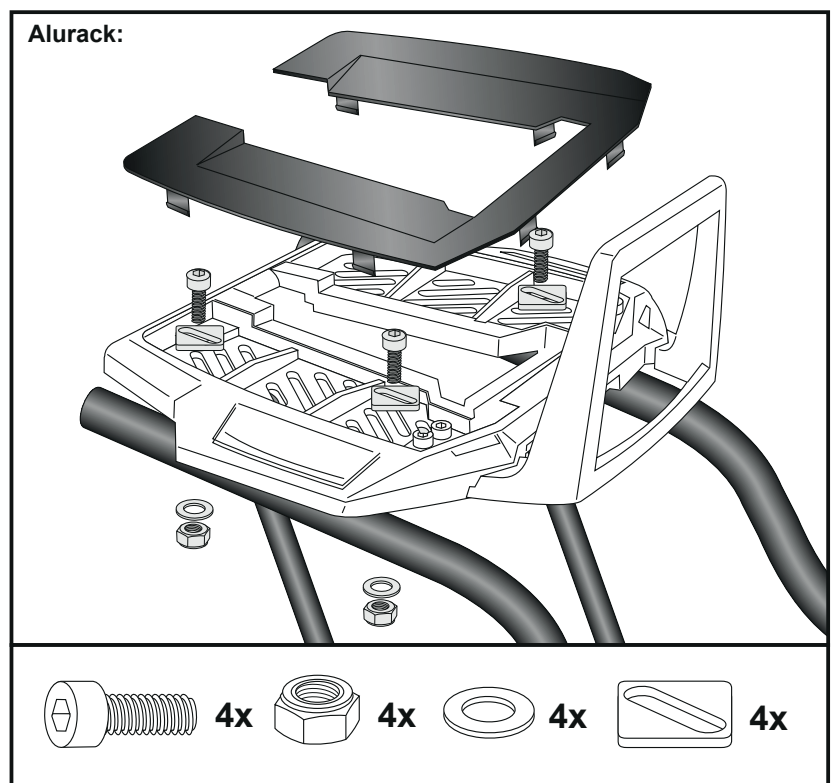
## Fastening of the Alurack:

On the tube adapters.

Use allen screws M6 x 20 and special washer  $20 \times 20 \text{ } \text{\O}6,4$ . Secure with washers  $\text{\O}6,4$  and self-lock nuts M6.

Mount the plastic cover.

## Alurack:



**3**

# Easyrack

Artikel Nr.: / Item-no.:

**6614553 01 05** anthrazit/anthracite

# Alurack

Artikel Nr.: / Item-no.:

**6524553 01 05** anthrazit/anthracite



**YAMAHA MT-10**  
(2016-2022)

**DE MONTAGEANLEITUNG**  
**GB MOUNTING INSTRUCTIONS**

Montage des Easyracks:

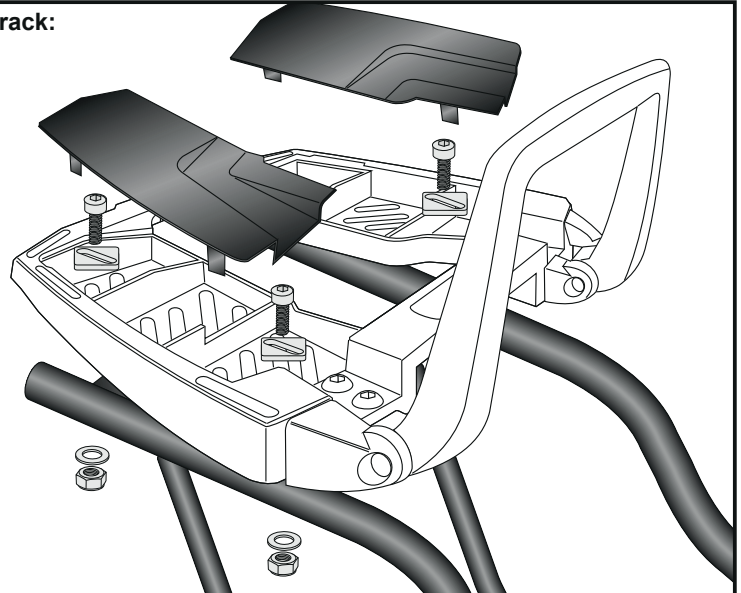
Das Easyrack wird mit den Innensechskantschrauben M6x20, den Viereckscheiben 20x20xø6,4, den U-Scheiben ø6,4 und den selbstsichernden Muttern M6 auf den Rohradaptern verschraubt. Anschließend die Kunststoffabdeckungen montieren.

Fastening of the Easyrack:

On the tube adapters.

Use allen screws M6 x 20 and special washer 20x20xø6,4. Secure with washers ø6,4 and self-lock nuts M6. Mount the plastic cover.

**Easyrack:**



Bei gemeinsamer Montage mit dem C-Bow Halter entfallen die Aludistanzen Ø18xØ9x5mm. Der Gepäckbrückenunterbau wird auf dem C-Bow Halter mitbefestigt. When mounted together with the C-Bow holder, the alu spacers Ø18xØ9x5mm are obsolete. The rack carrier is attached on the C-Bow holder.



**DE ACHTUNG**  
**GB CAUTION**

Nach der Montage alle Verschraubungen auf festen Sitz kontrollieren! Abgebaute Teile wieder montieren. Bitte beachten Sie unsere beigefügten Serviceinformationen. Control all screw connections after the assembling for tightness! Reassemble the dismantled parts. Please notice our enclosed service information.

Weiteres Zubehör auf unserer Homepage. More accessories: see our homepage.



**Hepco & Becker GmbH**  
An der Steinmauer 6  
D-66955 Pirmasens  
Germany

Tel.: +49 (0)6331 - 1453 - 100  
Fax: +49 (0)6331 - 1453 - 120  
eMail: [vertrieb@hepco-becker.de](mailto:vertrieb@hepco-becker.de)  
[www.hepco-becker.de](http://www.hepco-becker.de)