

# C-Bow Taschenhalter

SUZUKI GSR 750

Artikel Nr.:  
**6303526** schwarz



## Montage

Der Bausatz umfaßt die folgenden Teile:

Stück	Bestellnr.	Bezeichnung
2	700007063	C-Bow schwarz
1	700007724	C-Bow Halteadapter vorne links
1	700007725	C-Bow Halteadapter vorne rechts
1	700007726	C-Bow Halteadapter hinten
1	700007727	C-Bow Halteadapter Bügel
4	150.894	Linsenkopfschrauben M8x35
2	150.897	Linsenkopfschrauben M8x50
4	150.767	Inbusschraube M6x40
8	150.829	Sechskantschraube M6x16
16	150.809	U-Scheibe Ø6,4
8	150.810	U-Scheibe Ø8,4
4	150.799	selbstsichernde Muttern M6
2	150.800	selbstsichernde Muttern M8

### Tip:

Ziehen sie alle zugänglichen Schrauben zuerst nur locker an. Nachdem alles montiert ist, werden die Schrauben dann auf das entsprechende Anzugsmoment festgezogen. Dadurch wird sichergestellt, dass das Produkt spannungsfrei angebaut ist. Schrauben zusätzlich mit Sicherungsmittel sichern. Anzugsmomente des Motorradherstellers beachten!



**Anzugsmomente des Motorradherstellers beachten!**  
Nach der Montage alle Verschraubungen auf festen Sitz kontrollieren!  
Bitte beachten Sie unsere beigefügten Serviceinformationen.



Hepco & Becker GmbH  
An der Steinmauer 6  
D-66955 Pirmasens  
Tel.: 06331 - 1453 - 100  
Fax: 06331 - 1453 - 120  
eMail: [vertrieb@hepco-becker.de](mailto:vertrieb@hepco-becker.de)  
[www.hepco-becker.de](http://www.hepco-becker.de)

# C-Bow Taschenhalter

SUZUKI GSR 750

Artikel Nr.:  
6303526 schwarz



## Montage

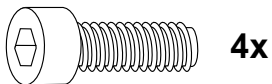
### Vorbereitung:

Die Schrauben des Heckkotflügels lösen. (Schrauben entfallen)

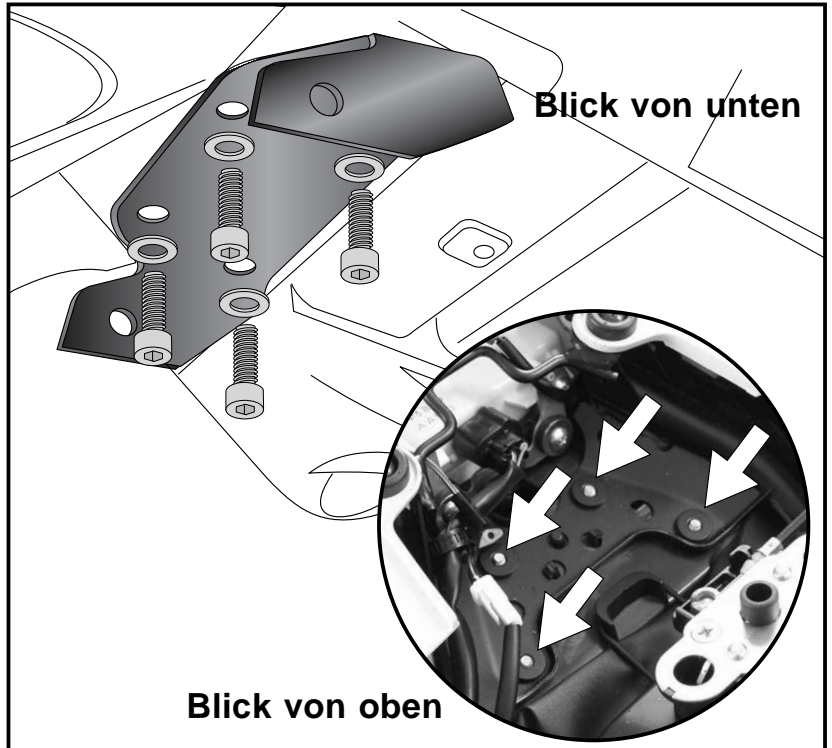
### Montage des Halteadapters hinten:

Dieser wird zusammen mit dem Heckkotflügel mit den Inbusschrauben M6x40 sowie U-Scheiben  $\varnothing 6,4$  montiert. (siehe Blick von unten).

Zu Sicherung von oben die selbstsichernden Muttern M6 sowie U-Scheiben  $\varnothing 6,4$  aufschrauben. (siehe Blick von oben).



1



### Vorbereitung:

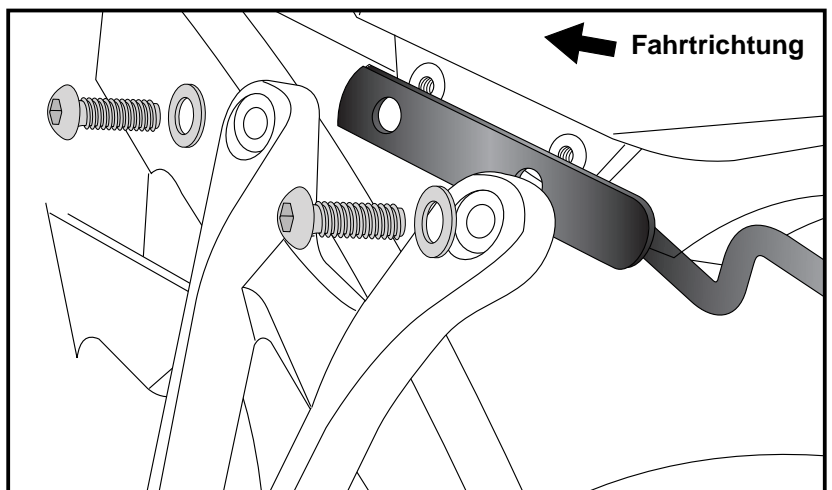
Soziusfußrastausleger demontieren (Schrauben entfallen)

### Befestigung der Halteadapter vorne links und rechts:

Der Adapter wird zwischen Ausleger und Rahmen mit den Linsenkopfschrauben M8x35 und U-Scheiben  $\varnothing 8,4$  befestigt.



2



# C-Bow Taschenhalter

SUZUKI GSR 750

Artikel Nr.:  
6303526 schwarz



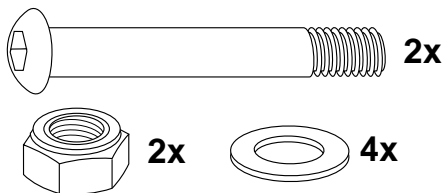
## Montage

### Montage des hinteren Bügel-Halteadapters :

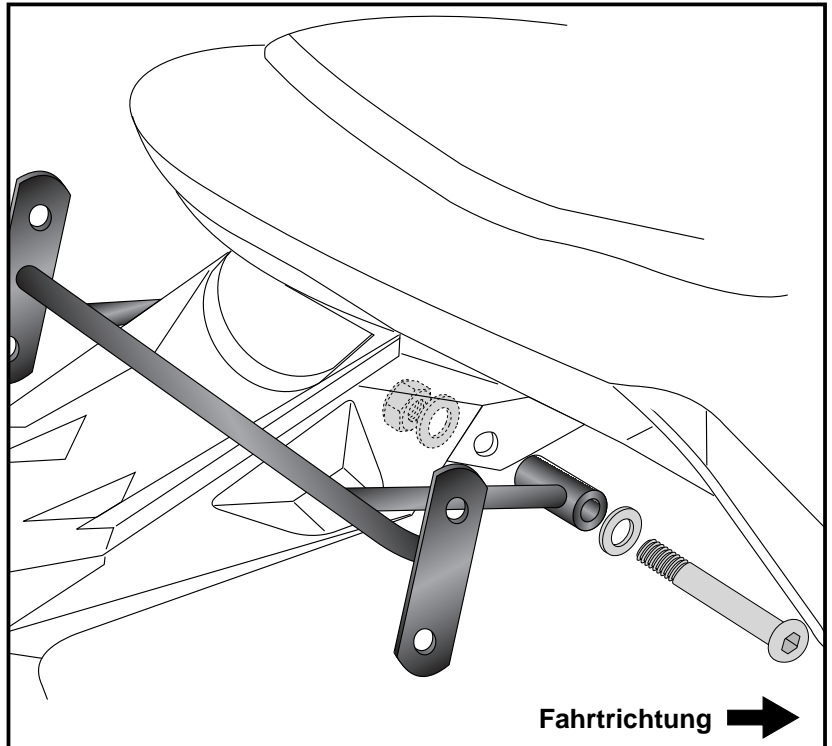
Er verläuft quer zu Fahrtrichtung unter der Schlussleuchte.

Um Kratzer zu vermeiden, die Verkleidung mit Krepp-Malerband abkleben. Beim Anbau etwas verkantet einbauen und die Verkleidung etwas zusammendrücken.

Die Verschraubung erfolgt an dem zuvor montierten Halteadapter mit den Linsenkopfschrauben M8x50 sowie U-Scheiben Ø8,4 und selbstsichernden Muttern M8.

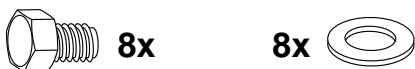


3

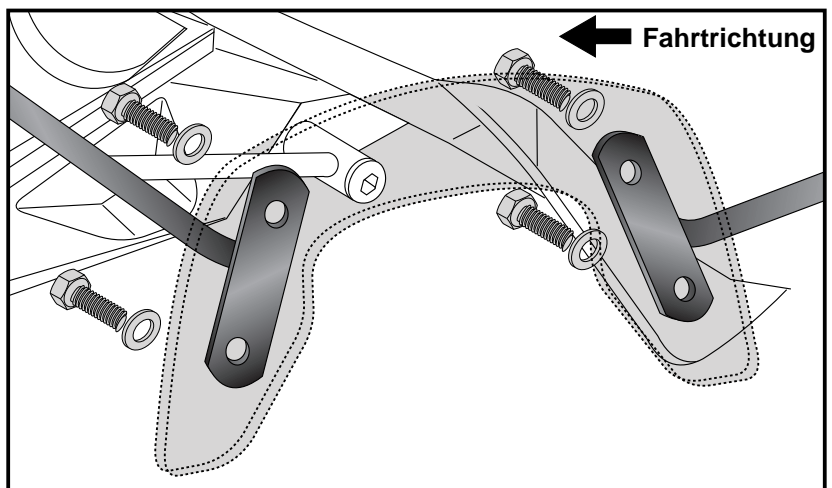


### Montage des C-Bow:

C-Bow Halter mit den Halteadapters verschrauben. Zur Befestigung die Sechskantschrauben M6 x 16 mit U-Scheiben ø6,4 verwenden.



4



# C-Bow Soft bag holder

SUZUKI GSR 750

Item-no.:  
**6303526 black**



## Assembling instructions

The kit includes the following parts:

Quant	item no.	description
2	700007063	C-Bow black
1	700007724	C-Bow adapter front left
1	700007725	C-Bow adapter front right
1	700007726	C-Bow adapter rear
1	700007727	C-Bow adapter bow
4	150.894	filister head screw M8x35
2	150.897	filister head screw M8x50
4	150.767	allen screw M6x40
8	150.829	hexagon bolt M6x16
16	150.809	washer Ø6,4
8	150.810	washer Ø8,4
4	150.799	self lock nut M6
2	150.800	self lock nut M8

### Tip:

**Fit all parts and screw on not too strong.  
After mounting all parts, the screws should be tightened  
to the torque specified.  
This guarantees, that the kit is mounted without tension.**



**Control all screw connections after the assembling for tightness!  
Please notice our enclosed service information.**



**Hepco & Becker GmbH**  
An der Steinmauer 6  
D-66955 Pirmasens  
Tel.: +49 6331 - 1453 - 100  
Fax: +49 6331 - 1453 - 120  
eMail: [vertrieb@hepco-becker.de](mailto:vertrieb@hepco-becker.de)  
[www.hepco-becker.de](http://www.hepco-becker.de)

# C-Bow Soft bag holder

SUZUKI GSR 750

Item-no.:  
6303526 black



## Assembling instructions

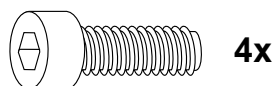
### Preparing:

Dismantle rear fender and rear blinkers. Screws are obsolete.

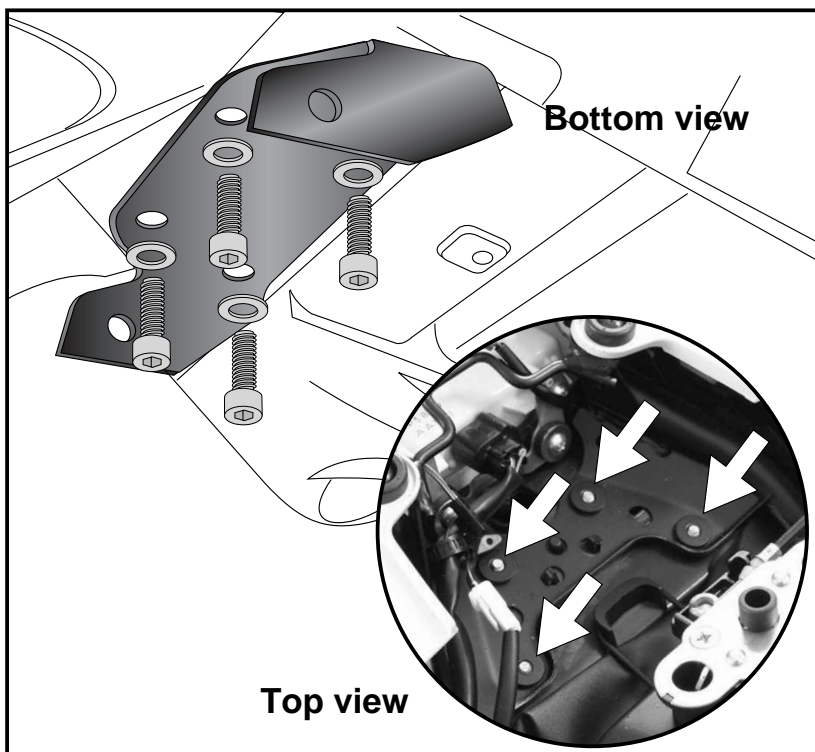
### Fastening of the rear adapter:

at the original fixing points together with the fender. Use allen screw M6x40 and washers Ø6,4.(see bottom view)

Top use washers Ø6,4 and self lock nuts M6. (see top view)



1



### Preparing:

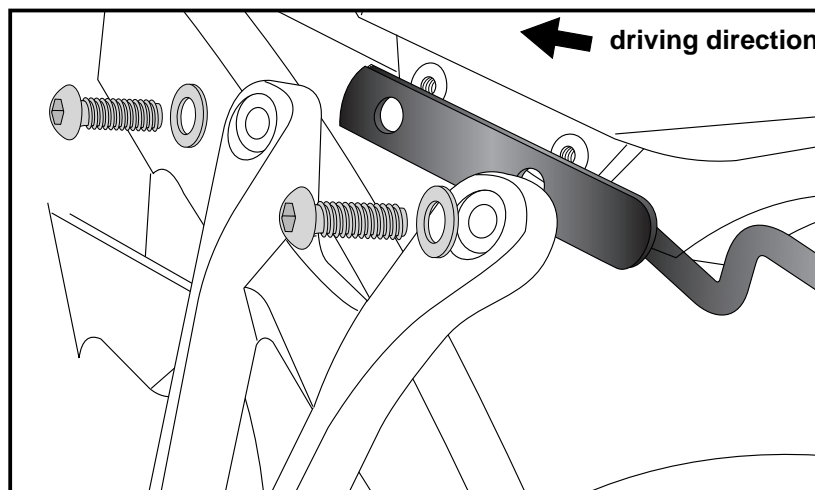
Dismantle footrest bracket. Screws are obsolete.

### Fastening of the adapter front left+right:

Place the adapters between frame and footrest bracket and fix the parts with the filister head screws M8x35 and washers ø8,4.



2



# C-Bow Soft bag holder

SUZUKI GSR 750

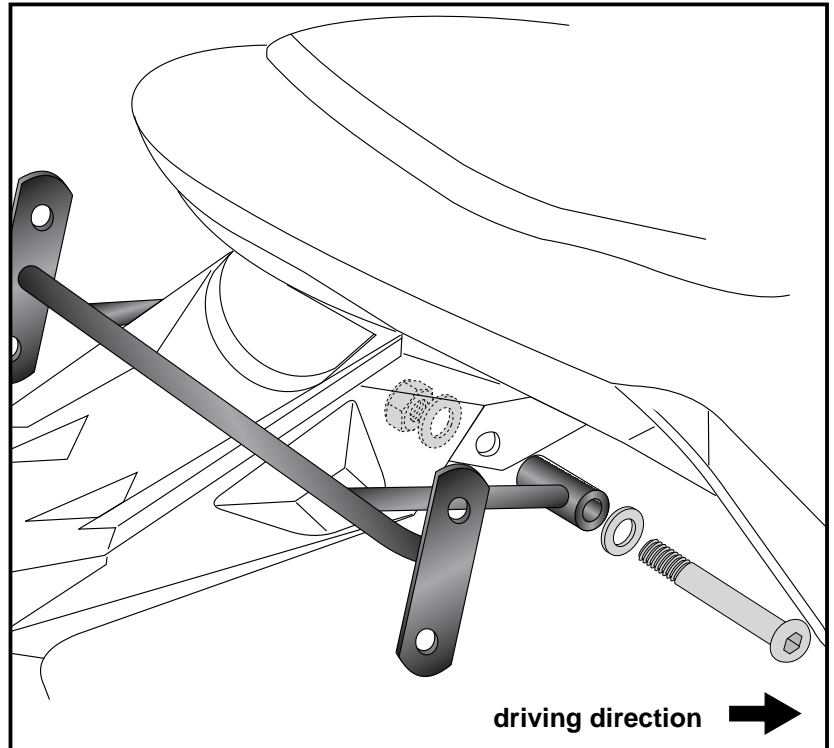
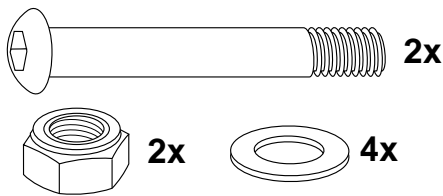
Item-no.:  
6303526 black



## Assembling instructions

**3** Fastening of bow adapter left+right:  
at the holding adapter, mounted in step  
1. with filister head screws M8x50 and  
washers  $\text{\O}8,4$  and self lock nuts M8.

To protect the fairing, use masking tape.  
Squeeze the fairing slightly while  
mounting the adapter.



**4** Fastening of the C-Bow:  
with hexagon bolts M6 x 16 and  
washers  $\text{\O}6,4$ .

