

Easyrack

Artikel Nr.: / Item-no.:

6612510 01 01 schwarz/black

Alurack

Artikel Nr.: / Item-no.:

6502510 01 01 schwarz/black



KAWASAKI Versys

ab Baujahr 2010 / from date of manufacture 2010

DE INHALT
GB CONTENTS

- 1x 700007271 Rohrstrebe links
- 1x 700007272 Rohrstrebe rechts
- 1x 700002979 Adapterlasche links
- 1x 700002980 Adapterlasche rechts

Bei Bestellung eines Aluracks zusätzlich:

- 1x 799.901HB Alu-Rack
- 1x 799.902HB TC-Bügel für Alu-Rack
- 1x 799.903HB Abdeckplatte für Rack

Bei Bestellung eines Easyracks zusätzlich:

- 1x 700008650 Easyrack
- 1x 700008647 Abdeckblende links
- 1x 700008648 Abdeckblende rechts

1x Schraubensatz:

- 4 Zylinderschrauben M6 x 12
- 4 Zylinderschrauben M6 x 20
- 4 U-Scheiben ø6,4
- 4 selbstsichernde Muttern M6
- 4 Viereck-Scheiben 20 x 20 x ø6,4
- 4 Linsenkopfschrauben M8x30
- 2 Linsenkopfschrauben M8x16
- 2 U-Scheiben ø8,4
- 2 U-Scheiben ø8,4 x17x3 mm
- 2 Karosseriescheiben ø8,4 xø24 x2mm
- 2 Sprengring ø8,4
- 4 Stahldistanzen ø14 x ø10x7 mm

- 1x 700007271 pipe strut left
- 1x 700007272 pipe strut right
- 1x 700002979 mounting strut left
- 1x 700002980 mounting strut right

When ordering a Alurack:

- 1x 799.901HB alu-rack
- 1x 799.902HB bow for Alu-rack
- 1x 799.903HB plastic cover for rack

When ordering a Easyrack:

- 1x 700008650 Easyrack
- 1x 700008647 plastic cover left
- 1x 700008648 plastic cover right

1x Screw kit:

- 4 allen screw M6 x 12
- 4 allen screw M6 x 20
- 4 washer ø6,4
- 4 self-lock nut M6
- 4 special washer 20 x 20 x ø6,4
- 4 fillister head screw M8x30
- 2 fillister head screw M8x16
- 2 washer ø8,4
- 2 washer ø8,4 x17x3 mm
- 2 body washer ø8,4 xø24 x 2 mm
- 2 lock ring ø8,4
- 4 steel spacer ø14 x ø10x7 mm

Alurack



Easyrack - Symbol



07042010240919

Easyrack

Artikel Nr.: / Item-no.:

6612510 01 01 schwarz/black

Alurack

Artikel Nr.: / Item-no.:

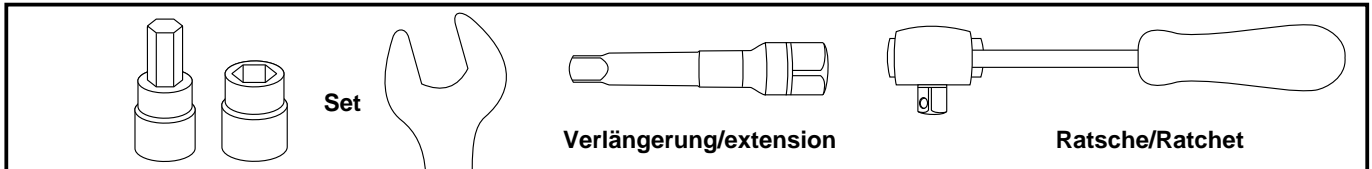
6502510 01 01 schwarz/black



KAWASAKI Versys

ab Baujahr 2010 / from date of manufacture 2010

DE BENÖTIGTE WERKZEUGE
GB TOOLS REQUIRED

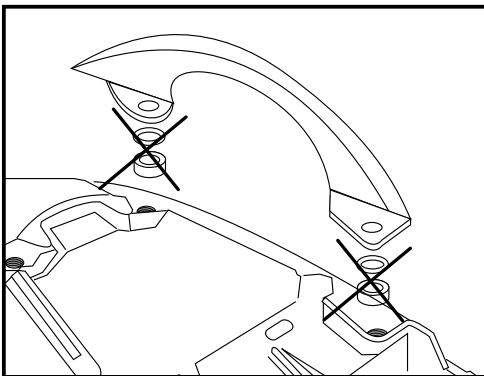


DE WICHTIG
GB IMPORTANT

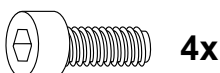
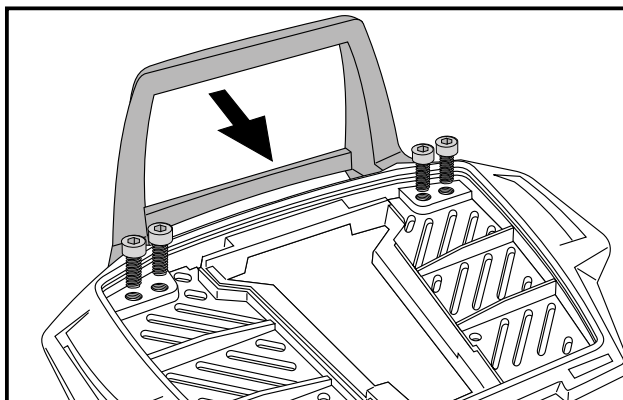
Die Voraussetzung für die Montage ist natürlich eine gewisse technische Erfahrung. Wenn Sie sich nicht sicher sind, wie man eine bestimmte Arbeit ausführt, sollten Sie diese Ihrer Fachwerkstatt überlassen. Ziehen sie alle zugänglichen Schrauben zuerst nur locker an. Nachdem alles montiert ist, werden die Schrauben dann auf das entsprechende Anzugsmoment festgezogen. Dadurch wird sichergestellt, dass das Produkt spannungsfrei angebaut ist. Anzugsmomente beachten! Nach der Montage alle Verschraubungen auf festen Sitz kontrollieren!

Of course, the assembly requires a certain technical experience. If you are not sure how to execute a determined action, you should ask your local distributor to do it. First, tighten all screws only loosely. After mounting all parts, the screws should be tightened to the torque specified. This guarantees, that the product is mounted without tension. Observe the tightening torques of the manufacturer! Control all screw connections after the assembling for tightness!

DE VORBEREITUNG
GB PREPARING



Sitzbank und seitliche Verkleidungsteile (lackiert) demontieren. Haltegriffe demontieren.
Die originalen Stahldistanzen aus den Haltepunkten der Haltegriffe demontieren, sie entfallen.
Ebenso entfallen die oberen Gummiringe
Unmount seat and handrails.
Unmount side sections of the rear cover.
Not needed any more:
the original steel spacer from the handrails and rubber rings.



Vorbereitung des Aluracks:

Den beiliegenden TC-Bügel mit den Zylinderkopfschrauben M6 x 12 hinten unter dem Alurack verschrauben.

HINWEIS:
Der TC-Bügel ist nur bei Anbringung eines Hepco & Becker Topcases erforderlich.

Preparing of the Alurack:

Fix the bow to the rack with allen screws M6 x 12.

NOTICE:
The bow is needed in use with a Hepco & Becker topcase only .

Easyrack

Artikel Nr.: / Item-no.:

6612510 01 01 schwarz/black

Alurack

Artikel Nr.: / Item-no.:

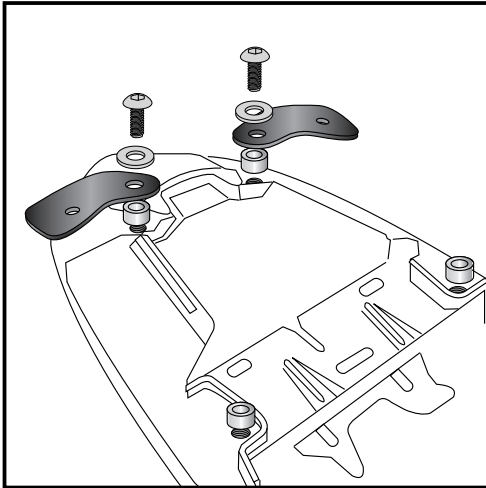
6502510 01 01 schwarz/black



KAWASAKI Versys

ab Baujahr 2010 / from date of manufacture 2010

DE MONTAGEANLEITUNG
GB MOUNTING INSTRUCTIONS



1

Montage der Adapterlaschen links und rechts:

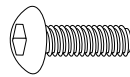
Anstelle der Originaldistanzen die mitgelieferten Stahldistanzen $\varnothing 14 \times \varnothing 10 \times 7$ einsetzen.

Die Adapterlaschen werden an den hinteren Verschraubungspunkten mit den Linsenkopfschrauben M 8 x 30, Karoseriescheiben $\varnothing 8,4 \times \varnothing 24 \times 2$ mm verschraubt.

Fastening of the mounting strut left+right:

Use new steel spacer $\varnothing 14 \times \varnothing 10 \times 7$ instead of the original spacer.

The mounting struts will be fixed with filister head screw M 8 x 30 and body washer $\varnothing 8,4 \times \varnothing 24 \times 2$ mm.

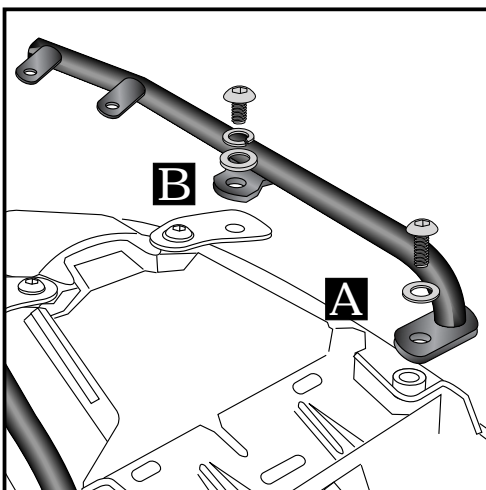


2x

2x



4x



2

Montage der Rohrstreben links/rechts: _____

A Die Rohrstreben werden vorn mit den Linsenkopfschrauben M 8 x 30 und U-Scheiben $\varnothing 8,4$ verschraubt.

B Die hinteren Haltelaschen werden an dem Gewinde der Adapterlaschen mit den Linsenkopfschrauben 8 x 16, Spreng-ring $\varnothing 8,4$ und U-Scheiben $\varnothing 8,4 \times \varnothing 17 \times 3$ verschraubt.

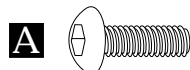
Der Sprengring entfällt, wenn gleichzeitig der Lock-it-Kofferträger montiert wird.

Fastening of the pipe strut left:

A at point A with filister head screw M 8 x 30 and washer $\varnothing 8,4$.

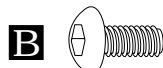
B at point B with filister head screw M8 x 16, lock ring $\varnothing 8,4$ and washer $\varnothing 8,4 \times \varnothing 17 \times 3$.

Lock ring is not used if assembling with the side carrier.



2x

2x



2x

2x



2x

Easyrack

Artikel Nr.: / Item-no.:

6612510 01 01 schwarz/black

Alurack

Artikel Nr.: / Item-no.:

6502510 01 01 schwarz/black



KAWASAKI Versys

ab Baujahr 2010 / from date of manufacture 2010

DE MONTAGEANLEITUNG
GB MOUNTING INSTRUCTIONS

Montage des Aluracks/Easyracks:

Das Rack wird mit den Zylinderschrauben M6x20, den Viereck-Scheiben 20x20xø6,4, den U-Scheiben ø6,4 und den selbstsichernden Muttern M6 an den Gepäckbrückenhalter verschraubt. Anschließend die Kunststoffabdeckung des Aluracks montieren.

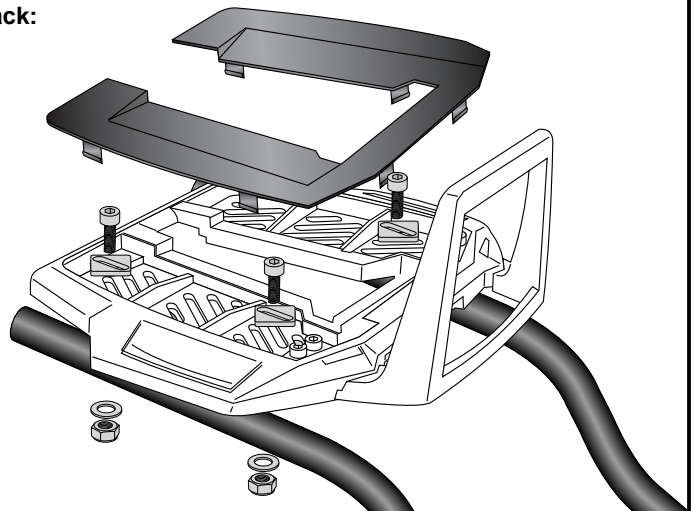
Fastening of the Alurack/Easyracks:

On the rack adapters.

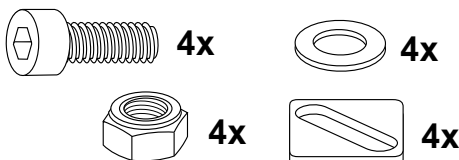
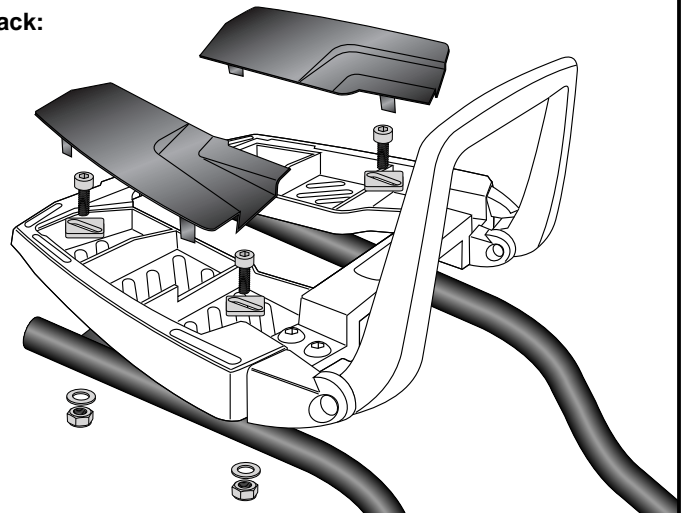
Use allen screws M6 x 20 and special washer 20x20xø6,4. Secure with washers ø6,4 and self-lock nuts M6. Mount the plastic cover.

4

Alurack:



Easyrack:



DE ACHTUNG
GB CAUTION

Nach der Montage alle Verschraubungen auf festen Sitz kontrollieren ! Abgebaute Teile wieder montieren. Bitte beachten Sie unsere beigelegten Serviceinformationen.

Control all screw connections after the assembling for tightness! Reassemble the dismantled parts. Please notice our enclosed service information.

Als weiteres Zubehör lieferbar:/ Also available:

- 6502510 00 01 Kofferträger schwarz Lock it System (abnehmbar) / Side carrier, Lock it-System (removable)
- 5012510 00 01 Motorschutzbügel schwarz / Engine guard, black
- 6302510 C-Bow Halter / C-Bow holder

Weiteres Zubehör auf unsere Homepage. More accessories: see our homepage.



Hepco & Becker GmbH
An der Steinmauer 6
D-66955 Pirmasens
Germany

Tel.: +49 (0)6331 - 1453 - 100
Fax: +49 (0)6331 - 1453 - 120
eMail: vertrieb@hepco-becker.de
www.hepco-becker.de