

## Easyrack

Artikel Nr.: / Item-no.:

**661667 01 01** schwarz/black

## Alurack

Artikel Nr.: / Item-no.:

**650667 01 01** schwarz/black



## BMW F 800 GS Adventure

ab Baujahr 2013 / from date of manufacture 2013



### Als weiteres Zubehör lieferbar:/ Also available:

- 502606 00 01 Tankschutzbügel, schwarz / Tank guard, black
- 502606 00 22 Tankschutzbügel, Edelstahl / Tank guard, stainless steel
- 810667 00 12 Motorschutzplatte / Skid plate
- 420667-01 Griffschutz / Handle protection
- 700667 00 01 Lampenschutzgitter / Headlight grilles

Weiteres Zubehör auf unsere Homepage. More accessories: see our homepage.



**Hepco & Becker GmbH**  
An der Steinmauer 6  
D-66955 Pirmasens  
Germany

**Tel.:** +49 (0)6331 - 1453 - 100  
**Fax:** +49 (0)6331 - 1453 - 120  
**eMail:** [vertrieb@hepco-becker.de](mailto:vertrieb@hepco-becker.de)  
**www.hepco-becker.de**

# Easyrack

Artikel Nr.: / Item-no.:

**661667 01 01** schwarz/black

# Alurack

Artikel Nr.: / Item-no.:

**650667 01 01** schwarz/black



## BMW F 800 GS Adventure

ab Baujahr 2013 / from date of manufacture 2013

**DE** INHALT  
**GB** CONTENTS

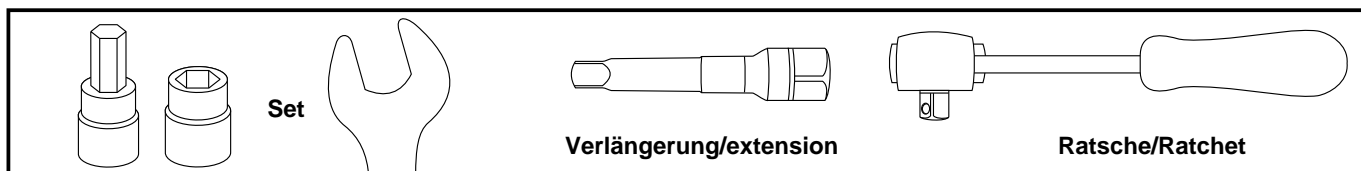
1	700005871	Adapterplatte	1	700005871	adapter plate
<b>Bei Bestellung eines Aluracks zusätzlich:</b>			<b>When ordering a Alurack:</b>		
1	799.901HB	Alu-Rack	1	799.901HB	alu-rack
1	799.902HB	TC-Bügel für Alu-Rack	1	799.902HB	bow for Alu-rack
1	799.903HB	Abdeckplatte für Rack	1	799.903HB	plastic cover for rack
<b>Bei Bestellung eines Easyracks zusätzlich:</b>			<b>When ordering a Easyrack:</b>		
1	700008650	Easyrack	1	700008650	Easyrack
1	700008647	Abdeckblende links	1	700008647	plastic cover left
1	700008648	Abdeckblende rechts	1	700008648	plastic cover right
1	<b>Schraubensatz/Screw kit:</b>				
4	Zylinderschrauben Innensechskant M6x12		4	allen screw M6 x12	
4	Zylinderschrauben Innensechskant M6x20		4	allen screw M6 x 18	
6	U-Scheiben ø6,4		6	washer ø6,4	
2	Viereck-Scheiben 20 x 20 x ø6,4		2	special washer 20 x 20 x ø6,4	
4	Senkinbusschrauben M8 x 55		4	countersunk head allen screw M8x55	
4	selbstsichernde Muttern M6		4	self lock nut M6	

**DE** WICHTIG  
**GB** IMPORTANT

Die Voraussetzung für die Montage ist natürlich eine gewisse technische Erfahrung. Wenn Sie sich nicht sicher sind, wie man eine bestimmte Arbeit ausführt, sollten Sie diese Ihrer Fachwerkstatt überlassen. Ziehen sie alle zugänglichen Schrauben zuerst nur locker an. Nachdem alles montiert ist, werden die Schrauben dann auf das entsprechende Anzugsmoment festgezogen. Dadurch wird sichergestellt, dass das Produkt spannungsfrei angebaut ist. Anzugsmomente beachten! Nach der Montage alle Verschraubungen auf festen Sitz kontrollieren!

Of course, the assembly requires a certain technical experience. If you are not sure how to execute a determined action, you should ask your local distributor to do it. First, tighten all screws only loosely. After mounting all parts, the screws should be tightened to the torque specified. This guarantees, that the product is mounted without tension. Observe the tightening torques of the manufacturer! Control all screw connections after the assembling for tightness!

**DE** BENÖTIGTE WERKZEUGE  
**GB** TOOLS REQUIRED



# Easyrack

Artikel Nr.: / Item-no.:

**661667 01 01** schwarz/black

# Alurack

Artikel Nr.: / Item-no.:

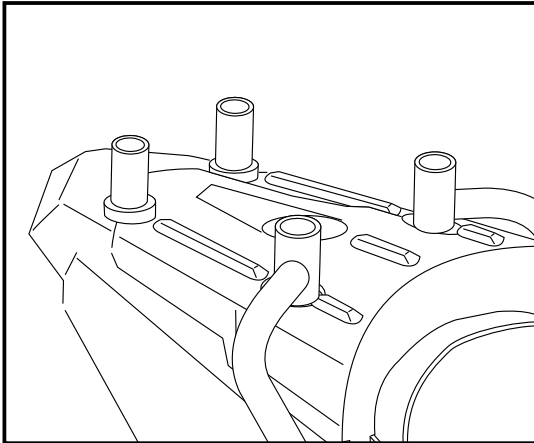
**650667 01 01** schwarz/black



## BMW F 800 GS Adventure

ab Baujahr 2013 / from date of manufacture 2013

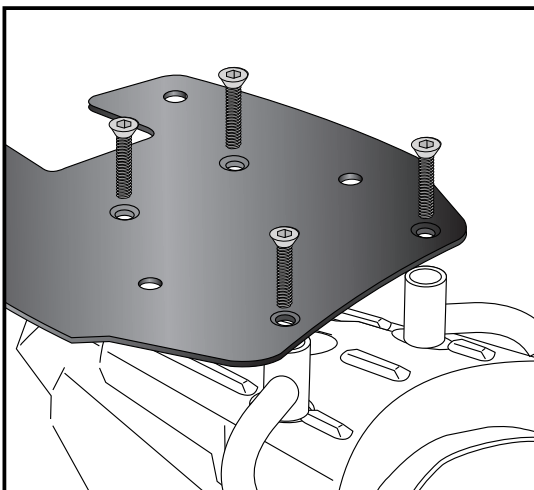
**DE** VORBEREITUNG  
**GB** PREPARING



**1**

Original Gepäckbrücke demontieren.  
Dismantle original rear rack.

**DE** MONTAGEANLEITUNG  
**GB** MOUNTING INSTRUCTIONS



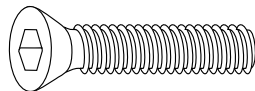
**2**

Befestigung der Adapterplatte:

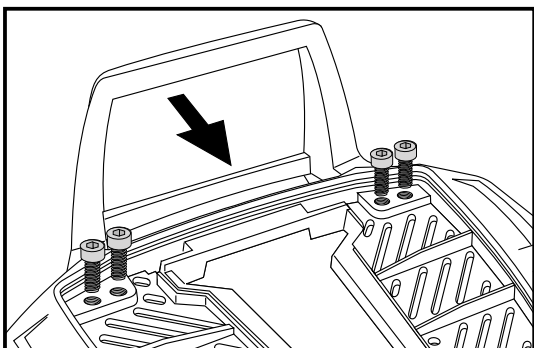
Die Adapterplatte auf die vorhandenen Original-Distanzen aufsetzen und mit den Senkinbusschrauben M8x55 verschrauben.

Fastening of the adapter plate:

Use countersunk head allen screw M8 x 55.



**4x**



**3**

**Nur beim Alurack notwendig ! For Alurack mounting only !**

Vorbereitung des Aluracks:

Den beiliegenden TC-Bügel mit den Inbusschrauben M6 x 12 hinten unter dem Alu-Rack verschrauben.

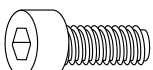
**HINWEIS:**

Der TC-Bügel ist nur bei Anbringung eines Hepco & Becker Topcases erforderlich.

Preparing of the Alurack:

Fix the bow to the rack with allen screws M6 x 12.

**NOTICE:**The bow is needed in use with a Hepco & Becker topcase only .



**4x**

# Easyrack

Artikel Nr.: / Item-no.:

**661667 01 01** schwarz/black

# Alurack

Artikel Nr.: / Item-no.:

**650667 01 01** schwarz/black



## BMW F 800 GS Adventure

ab Baujahr 2013 / from date of manufacture 2013

**DE MONTAGEANLEITUNG**  
**GB MOUNTING INSTRUCTIONS**

**3** Montage des Aluracks/Easyracks:  
Das Rack wird vorne ① mit den Zylinderschrauben M6x20, den U-Scheiben  $\varnothing 6,4$  und den selbstsichernden Muttern M6 auf der Adapterplatte verschraubt.

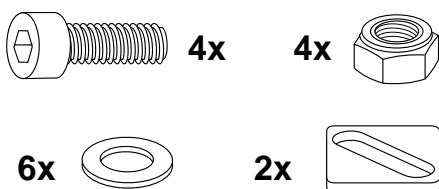
Hinten ② mit den Zylinderschrauben M6x20, den Viereck-Scheiben 20x20x $\varnothing 6,4$ , den U-Scheiben  $\varnothing 6,4$  und den selbstsichernden Muttern M6.

Anschließend die Kunststoffabdeckung des Aluracks montieren.

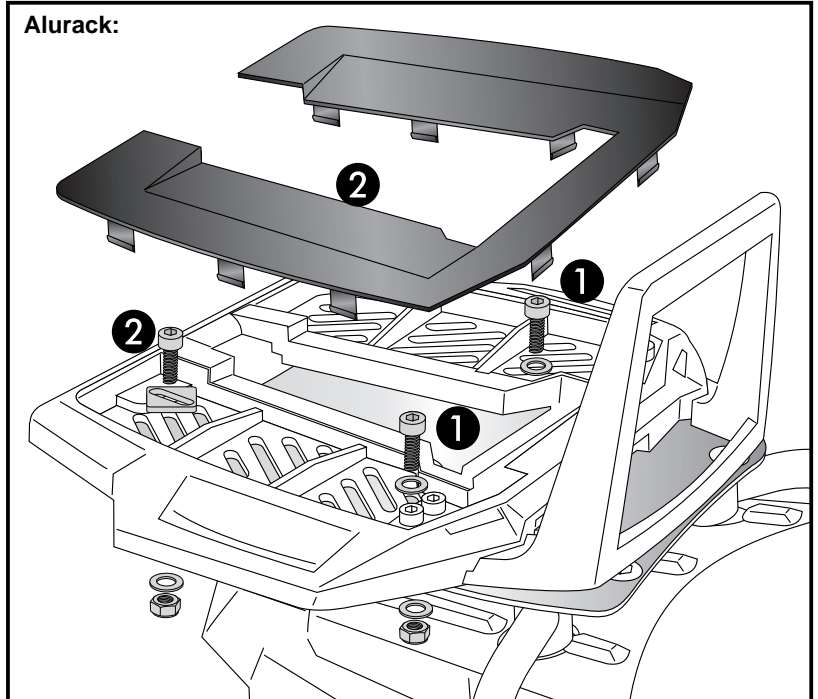
Fastening of the Alurack/Easyrack:  
at the front fixing point ① with allen screws M6x20 and washers  $\varnothing 6,4$ .  
Secure with washers  $\varnothing 6,4$  and self-lock nuts M6.

At the rear fixing point ② with allen screws M6x20 and special washers 20 x 20 x  $\varnothing 6,4$ .  
Secure with washers  $\varnothing 6,4$  and self-lock nuts M6.

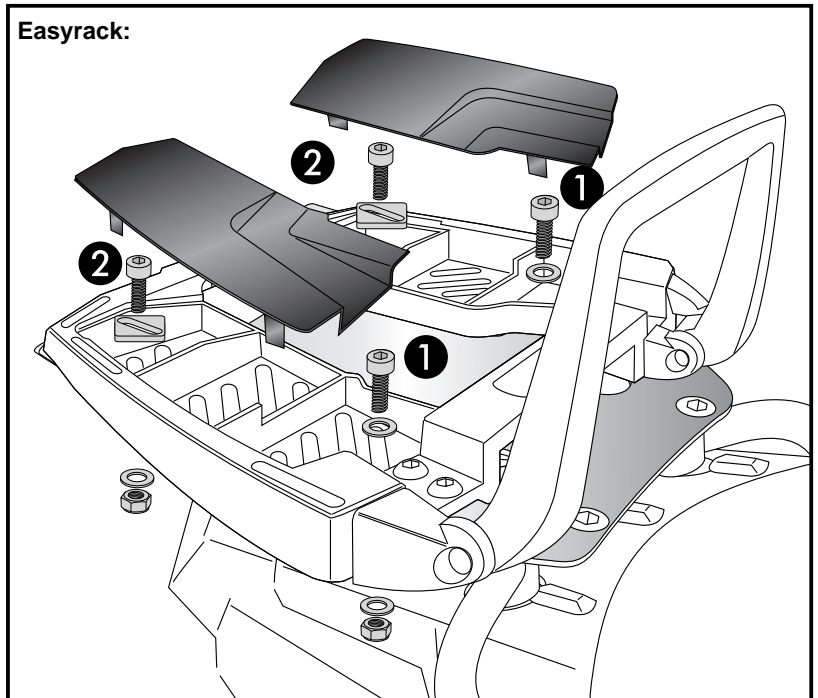
Mount the plastic cover again.



**3** Alurack:



Easyrack:



**DE ACHTUNG**  
**GB CAUTION**

Nach der Montage alle Verschraubungen auf festen Sitz kontrollieren ! Abgebaute Teile wieder montieren. Bitte beachten Sie unsere beigefügten Serviceinformationen.  
Control all screw connections after the assembling for tightness! Reassemble the dismantled parts. Please notice our enclosed service information.