

Griffschutz/ Handle guard

HONDA X-ADV (750ccm)
(2017-2020)

Artikel Nr.: / Item-no.:

4212999 00 01 schwarz/black



DE INHALT
GB CONTENTS

1x	700009746	Griffschutz links - Handle guard left	
1x	700009747	Griffschutz rechts - Handle right	
1x	700009748	Schraubensatz/Screw kit:	
	2x	Senkkopfschraube M18x50x1,5	countersunk screw M18x50x1,5
	4x	Senkkopfschraube M8x55	countersunk screw M8x55
	4x	Senkscheibe ø8,4 x ø25 mm	countersunk washer ø8,4 x ø25 mm



DE WICHTIG
GB IMPORTANT

Eine Seite nach der anderen montieren, damit sich der Lenker nicht verstellt!

Die Voraussetzung für die Montage ist natürlich eine gewisse technische Erfahrung. Wenn Sie sich nicht sicher sind, wie man eine bestimmte Arbeit ausführt, sollten Sie diese Ihrer Fachwerkstatt überlassen. Ziehen sie alle zugänglichen Schrauben zuerst nur locker an. Nachdem alles montiert ist, werden die Schrauben dann auf das entsprechende Anzugsmoment festgezogen. Dadurch wird sichergestellt, dass das Produkt spannungsfrei angebaut ist. Anzugsmomente beachten!

Mount one side after the other, so that the handle bar position does not change!

Of course, the assembly requires a certain technical experience. If you are not sure how to execute a determined action, you should ask your local distributor to do it. First, tighten all screws only loosely. After mounting all parts, the screws should be tightened to the torque specified. This guarantees, that the product is mounted without tension. Observe the tightening torques of the manufacturer!

DE HINWEIS
GB NOTICE

Bei unterster Scheibenstellung ist der Lenkeinschlag eingeschränkt.
The steering angle is limited at the lowest position of the wind screen.

DE VORBEREITUNG
GB PREPARING

Die Originalschraube am Lenkerende sowie die der Lenkerbefestigung entfernen, diese entfallen.
Remove the original screw on the handlebar end as well as the handlebar mounting, these are omitted.

Griffschutz/ Handle guard

HONDA X-ADV (750ccm)
(2017-2020)

Artikel Nr.: / Item-no.:

4212999 00 01 schwarz/black



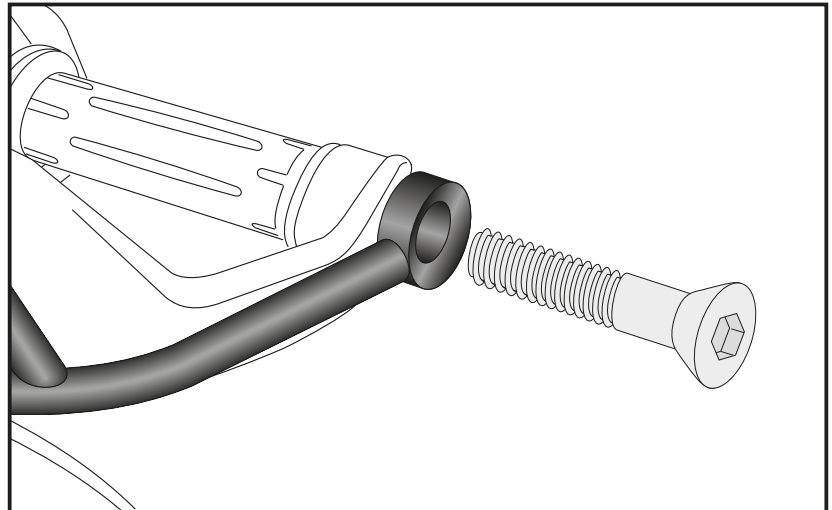
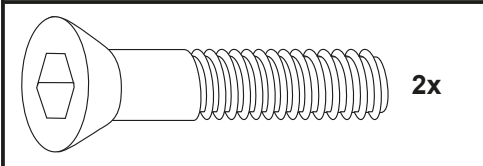
DE MONTAGEANLEITUNG
GB MOUNTING INSTRUCTIONS

Montage Griffschutz seitlich rechts/links:
An den Lenkerenden. Die Montage erfolgt mit der Senkkopfschraube M18x50x1,5 in der nun freien Gewindebohrung.

Mounting handle protection bars
sideways right / left:

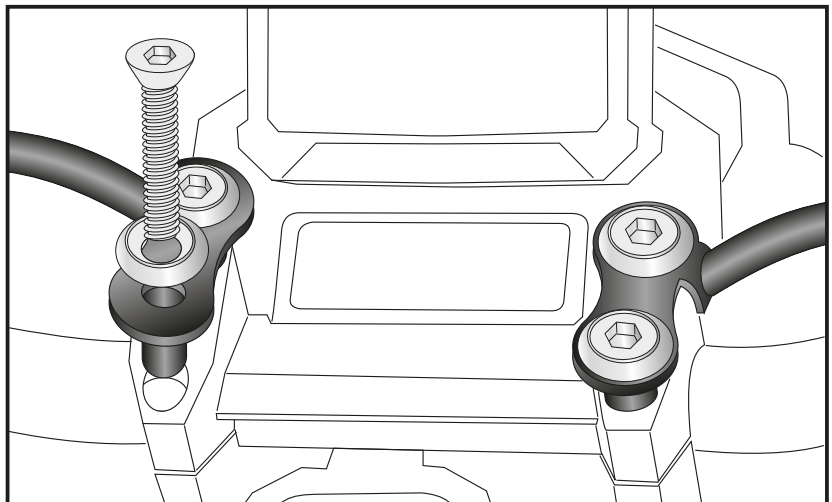
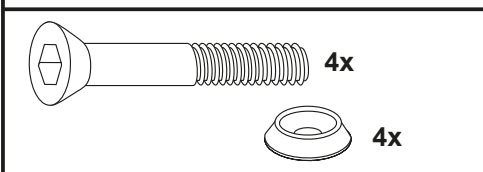
At the bar's end.

The handle protection bar will be fixed with countersunk screws M18x50x1,5 in the now free threads.



Montage Griffschutz oben:
Die Montage erfolgt mit den Senkkopf-schrauben M8x55 sowie den Senk-scheiben Ø8,4xØ25 in den nun freien Gewindebohrungen.

Mounting handle protection bars top:
With countersunk screws M8x55 and countersunk washers Ø8,4xØ25 in the now free threads.



DE ACHTUNG
GB CAUTION

Nach der Montage alle Verschraubungen auf festen Sitz kontrollieren! Abgebaute Teile wieder montieren. Bitte beachten Sie unsere beigefügten Serviceinformationen.

Control all screw connections after the assembling for tightness! Reassemble the dismantled parts. Please notice our enclosed service information.

Als weiteres Zubehör lieferbar / Also available:

- 652999 01 01 Alurack
- 661999 01 01 Easyrack
- 660999 01 01 Minirack
- 501999 00 01 Motorschutzbügel, schwarz / Engine guard, black

Weiteres Zubehör auf unserer Homepage. More accessories: see our homepage.



Hepco & Becker GmbH
An der Steinmauer 6
D-66955 Pirmasens
Germany

Tel.: +49 (0)6331 - 1453 - 100
Fax: +49 (0)6331 - 1453 - 120
eMail: vertrieb@hepco-becker.de
www.hepco-becker.de