

TANKRING basic



HONDA NC 750 X

(2014-2020)

Artikel Nr.: / Item-no.:

516974 00 01 schwarz/black

DE INHALT
GB CONTENTS

1x 700012740 Tankring
1x 516000 Montageset Basic
2x Kunststoffdome
2x 700012741 Haltetaschen
1x 700013253 Schraubensatz:

4x Linsenkopfschraube M5x8
4x U-Scheibe ø5,4
2x Moosgummi 6 cm

1x 700012740 Tank ring
1x 516000 Mounting set Basic
2x Plastic dome
2x 700012741 Retaining straps
1x 700013253 Screw kit:

4x Filister head screws M5x8
4x Washer ø5,4
2x Foam rubber 6 cm

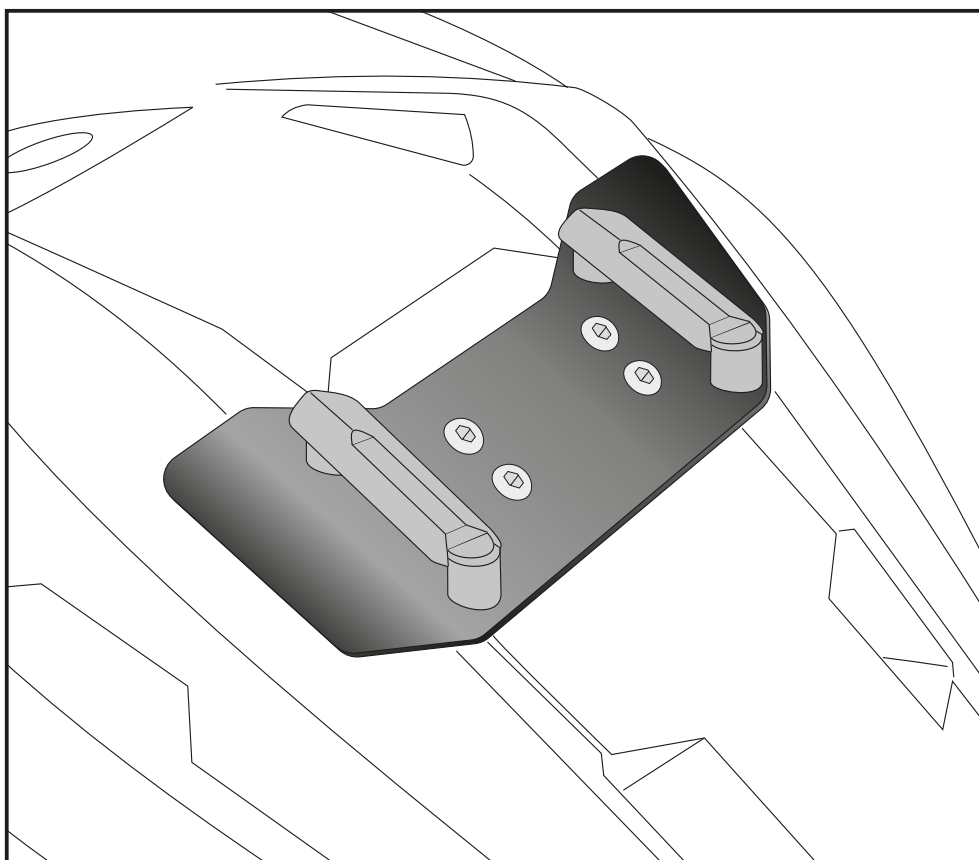
DE EINSCHRÄNKUNG
GB LIMITATION

Der Tankring ist passend für die NC 750 X ab Baujahr 2016 unter der Bedingung, dass der Kunststoffaufsatz auf dem Helmfach angehoben und seitlich geschlitzt ist - siehe Abbildungen.

Dieses Tankring-Kit ist nicht passend für Modelle NC 750 S sowie NC 700 S/X

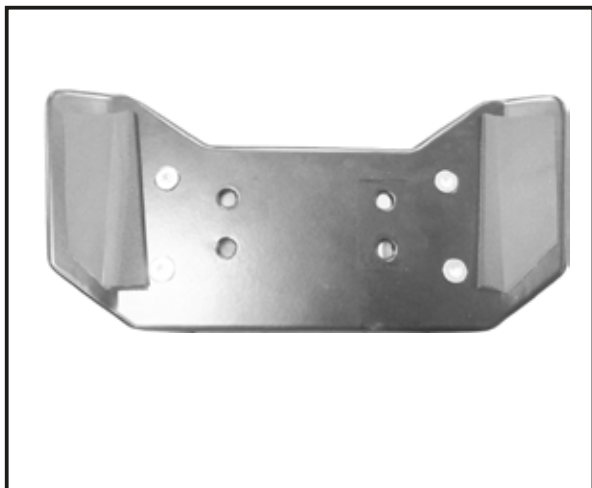
The tank ring is suitable for the NC 750 X from model year 2016 on condition that the plastic attachment is raised on the helmet compartment and slotted at the side - see illustrations.

This tank ring kit is not suitable for models NC 750 S and NC 700 S/X



Die Voraussetzung für die Montage ist natürlich eine gewisse technische Erfahrung. Wenn Sie sich nicht sicher sind, wie man eine bestimmte Arbeit ausführt, sollten Sie diese Ihrer Fachwerkstatt überlassen. Ziehen sie alle zugänglichen Schrauben zuerst nur locker an. Nachdem alles montiert ist, werden die Schrauben dann auf das entsprechende Anzugsmoment festgezogen. Dadurch wird sichergestellt, dass das Produkt spannungsfrei angebaut ist. Anzugsmomente beachten! Nach der Montage alle Verschraubungen auf festen Sitz kontrollieren!

Of course, the assembly requires a certain technical experience. If you are not sure how to execute a determined action, you should ask your local distributor to do it. First, tighten all screws only loosely. After mounting all parts, the screws should be tightened to the torque specified. This guarantees, that the product is mounted without tension. Observe the tightening torques of the manufacturer! Control all screw connections after the assembling for tightness!



1

Vorbereitende Maßnahmen:
Die Moosgummistreifen links und rechts auf die Unterseite der Tankringplatte kleben.

Preparing:
Stick the foam rubber strips left and right on the underside of the tank ring plate.



2

Die Montageplatte wird mithilfe der Haltetaschen unter der Verkleidung verklemt.
Hierzu die Haltetaschen positionieren, den Tankring auflegen und mit den Linsenkopfschrauben M5x8 sowie den U-Scheiben ø5,4 von oben verschrauben.
Loctite Schraubensicherung mittelfest zur Sicherung verwenden.

The mounting plate is clamped underneath the fairing using the retaining straps.
To do this, position the retaining straps, place the tank ring on top and tighten with the filister head screws M5x8 and the washers ø5,4 from above.
Use Loctite screw lock medium-tight for securing.



Weiteres Zubehör auf unserer Homepage. More accessories: see our homepage.



Hepco & Becker GmbH
An der Steinmauer 6
D-66955 Pirmasens
Germany

Tel.: +49 (0)6331 - 1453 - 100
Fax: +49 (0)6331 - 1453 - 120
eMail: vertrieb@hepco-becker.de
www.hepco-becker.de