

Motorschutzbügel/Engine guard + ProtectionPad

YAMAHA MT-09
(2013-2016)

YAMAHA XSR 900
(2016-2021)

Artikel Nr.: / Item-no.:

5014536 00 05

Artikel Nr.: / Item-no.:

5014551 00 05

anthrazit/anthracite



DE INHALT
GB CONTENTS

1	700008340	Motorschutzbügel links	1	700008340	engine guard left
1	700008341	Motorschutzbügel rechts	1	700008341	engine guard right
1	700008342	Schraubensatz:	1	700008342	screw kit:
2		Zylinderschrauben M10x90x1,25	2		allen screw M10x90x1,25
1		Zylinderschrauben M10x120x1,25	1		allen screw M10x120x1,25
1		Zylinderschrauben M10x130x1,25	1		allen screw M10x130x1,25
2		Stufenhülse Ø11	2		Step sleeve Ø11
1	5070050	Protection Pad Set	1	5070050	Protection Pad Set
		2x Pad			2x Pad
		2x Blende			2x Cover



YAMAHA MT-09

YAMAHA XSR 900



060416/290416/290816/190721/190822/030123/300523

Motorschutzbügel/Engine guard + ProtectionPad

YAMAHA MT-09
(2013-2016)

YAMAHA XSR 900
(2016-2021)



Artikel Nr.: / Item-no.:

5014536 00 05

Artikel Nr.: / Item-no.:

5014551 00 05

anthrazit/anthracite

DE WICHTIG
GB IMPORTANT

Beachten Sie die in Ihrem Land geltenden Zulassungsbestimmungen.
Für den Bereich der BRD gilt: Ein Eintrag in die Fahrzeugpapiere ist nicht erforderlich.

Die Voraussetzung für die Montage ist natürlich eine gewisse technische Erfahrung. Wenn Sie sich nicht sicher sind, wie man eine bestimmte Arbeit ausführt, sollten Sie diese Ihrer Fachwerkstatt überlassen. Ziehen sie alle zugänglichen Schrauben zuerst nur locker an. Nachdem alles montiert ist, werden die Schrauben dann auf das entsprechende Anzugsmoment festgezogen. Dadurch wird sichergestellt, dass das Produkt spannungsfrei angebaut ist. Anzugsmomente beachten! Nach der Montage alle Verschraubungen auf festen Sitz kontrollieren! Zur Montage ist eine zweite Person hilfreich.

Of course, the assembly requires a certain technical experience. If you are not sure how to execute a determined action, you should ask your local distributor to do it. First, tighten all screws only loosely. After mounting all parts, the screws should be tightened to the torque specified. This guarantees, that the product is mounted without tension. Observe the tightening torques of the manufacturer! Control all screw connections after the assembling for tightness!
To mount this guard, a second person is helpful.

Hinweis: immer eine Seite nach der anderen montieren, da sonst die Gefahr der Motorabsenkung besteht!

Note: always mount one side after the other, otherwise there is a risk of lowering the motor!

DE MONTAGEANLEITUNG
GB MOUNTING INSTRUCTIONS

Die Originalschrauben der vorderen und oberen Motoraufhängung müssen entfernt werden.

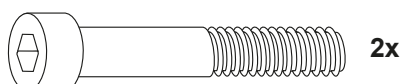
Montage des Motorschutzbügels
hinten rechts und links:

Die Montage erfolgt an der nun freien Gewindebohrung der Motoraufhängung mit der Zylinderschraube M10x1,25x90.

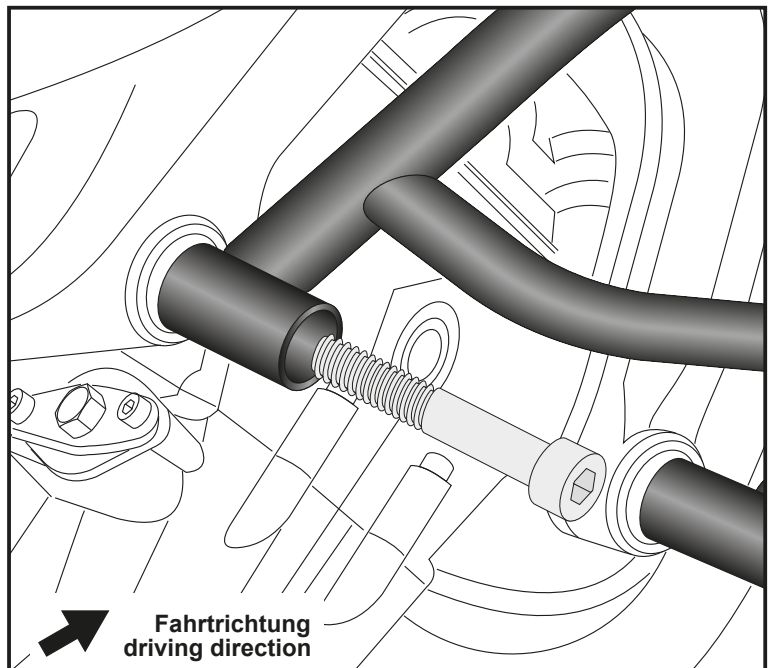
The original bolts of the front and upper engine mountings must be removed.

Fastening of the engine guard
rear right and left:

At the now free thread of the engine mounting with allen screw M10x1,25x90.



1



Motorschutzbügel/Engine guard + ProtectionPad

YAMAHA MT-09
(2013-2016)

YAMAHA XSR 900
(2016-2021)

Artikel Nr.: / Item-no.:

5014536 00 05

Artikel Nr.: / Item-no.:

5014551 00 05

anthrazit/anthracite



DE MONTAGEANLEITUNG
GB MOUNTING INSTRUCTIONS

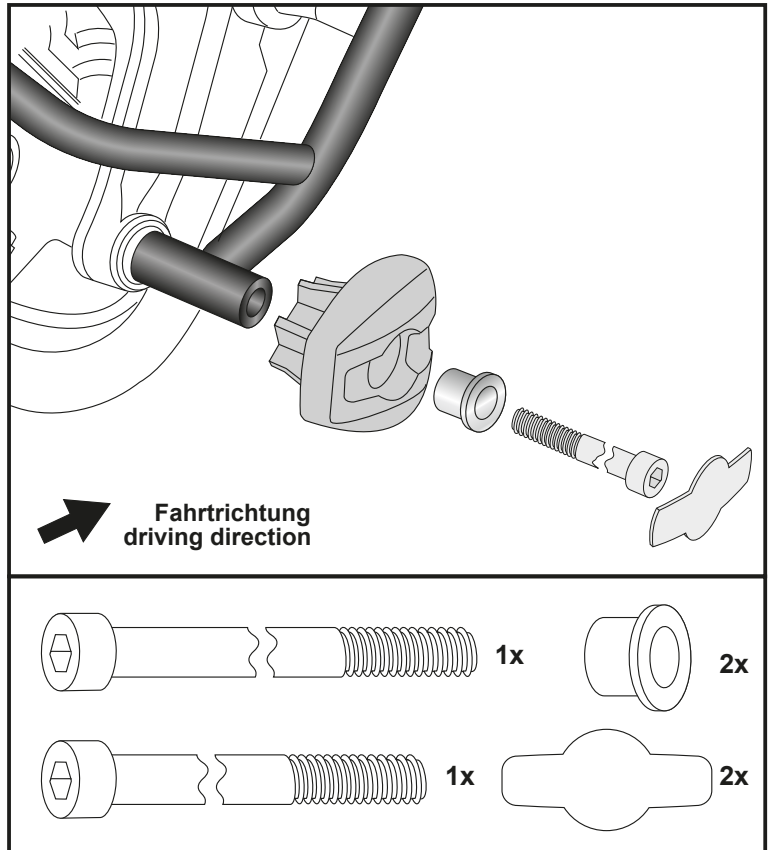
Montage des Motorschutzbügels
vorne rechts und links:

Die Montage erfolgt zusammen mit dem ProtectionPad an der nun freien Gewindebohrung der Motoraufhängung mit der Zylinderschraube M10x1,25x130 links und der M10x1,25x120 rechts und den Stufenhülsen $\varnothing 11$. Logoblenden in die ProtectionPads einsetzen.

Fastening of the engine guard
front right and left:

At the now free thread of the engine mounting together with the prepared protection pad with allen screw M10x1,25x130 on the left side and M10x1,25x120 on the right and step sleeves $\varnothing 11$. Insert the logo covers into the ProtectionPads.

2



DE ACHTUNG
GB CAUTION

Nach der Montage alle Verschraubungen auf festen Sitz kontrollieren! Abgebaute Teile wieder montieren. Bitte beachten Sie unsere beigefügten Serviceinformationen.

Control all screw connections after the assembling for tightness! Reassemble the dismantled parts. Please notice our enclosed service information.

Weiteres Zubehör für dieses Modell auf www.hepco-becker.de / More accessories for this model see www.hepco-becker.de

HEPCO&BECKER GmbH | An der Steinmauer 6 | 66955 Pirmasens | Germany | Tel. +49 6331 1453100 | Fax: +49 6331 1453 120 | Mail: vertrieb@hepco-becker.de