

Kofferträger / Side carrier

HONDA XLV 1000 Varadero
ab Baujahr 2007 / from date of manufacture 2007

Artikel Nr.: / Item-no.:

650949 00 01 Schwarz/black



DE INHALT
GB CONTENTS

1	701.075 HB	Kofferträger links	1	701.075 HB	carrier left
1	701.076 HB	Kofferträger rechts	1	701.076 HB	carrier rechts
1	701.260 HB	Adapterlasche oben links	1	701.260 HB	mounting adapter top left
1	701.261 HB	Adapterlasche oben rechts	1	701.261 HB	mounting adapter top right
1	701.262 HB	Adapterlasche unten links	1	701.262 HB	mounting strut left
1	701.263 HB	Adapterlasche unten rechts	1	701.263 HB	mounting strut right
1	701.264 HB	Versteifungsbügel	1	701.264 HB	bracing bow
1	Schraubensatz		1	Screw set	
2	Inbusschraube M8x120		2	allen screw M8x120	
4	Karosseriescheibe Ø30x Ø8,5 x 1,5		4	body washer Ø30x Ø8,5 x 1,5	
4	Linsenkopfschraube M8 x 20		4	fillister headscrew M8 x 20	
4	Tensilockmutter M8		4	tensilock nut M8	
6	Lock it - Systemschraube		6	Lock it screw	
6	Sicherungsscheibe für Lock it Systemschraube		6	Lock washer	
4	Sechskantschrauben M 6 x 16		4	hexagon bolt M 6 x 16	
4	Inbusschraube M6 x 16		4	allen screw M6 x 16	
4	Selbstsichernde Mutter M6		4	self-lock nut M6	
8	U-Scheibe ø6,4		8	washer ø6,4	
6	U-Scheibe ø8,4		6	washer ø8,4	



230913290417

Kofferträger / Side carrier

HONDA XLV 1000 Varadero
ab Baujahr 2007 / from date of manufacture 2007

Artikel Nr.: / Item-no.:

650949 00 01 Schwarz/black

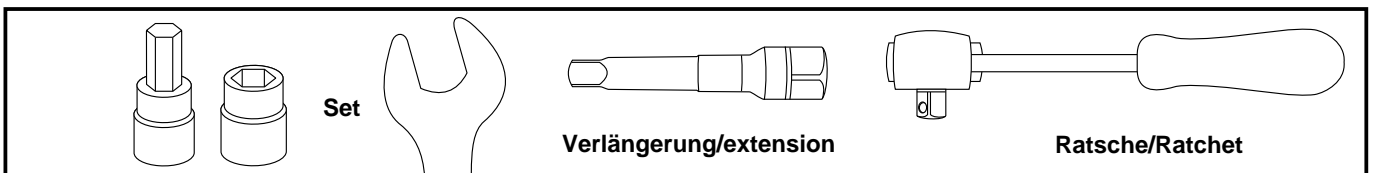


DE WICHTIG
GB IMPORTANT

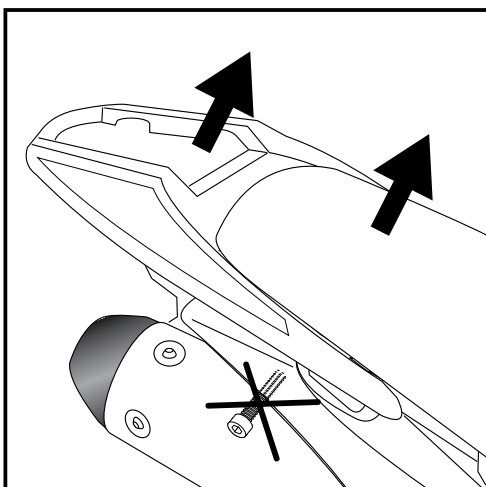
Die Voraussetzung für die Montage ist natürlich eine gewisse technische Erfahrung. Wenn Sie sich nicht sicher sind, wie man eine bestimmte Arbeit ausführt, sollten Sie diese Ihrer Fachwerkstatt überlassen. Ziehen sie alle zugänglichen Schrauben zuerst nur locker an. Nachdem alles montiert ist, werden die Schrauben dann auf das entsprechende Anzugsmoment festgezogen. Dadurch wird sichergestellt, dass das Produkt spannungsfrei angebaut ist. Anzugsmomente beachten! Nach der Montage alle Verschraubungen auf festen Sitz kontrollieren!

Of course, the assembly requires a certain technical experience. If you are not sure how to execute a determined action, you should ask your local distributor to do it. First, tighten all screws only loosely. After mounting all parts, the screws should be tightened to the torque specified. This guarantees, that the product is mounted without tension. Observe the tightening torques of the manufacturer! Control all screw connections after the assembling for tightness!

DE BENÖTIGTE WERKZEUGE
GB TOOLS REQUIRED



DE VORBEREITUNG
GB PREPARING



1

Nehmen Sie die Sitzbank ab und demontieren Sie die Kunststoffabdeckung auf der Original-Gepäckbrücke. Danach wird die Original-Gepäckbrücke abgebaut. Ebenfalls wird auf beiden Seiten die Schraube der Auspuffendöpfe entfernt.

- Take off the seat and unmount the plastic cover of the original rear rack
- Unmount the rear rack, too.
- Unmount the screws of the exhaust muffler.

Kofferträger / Side carrier

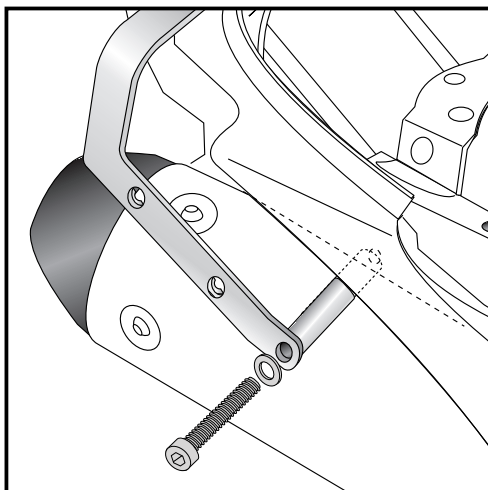
HONDA XLV 1000 Varadero
ab Baujahr 2007 / from date of manufacture 2007

Artikel Nr.: / Item-no.:

650949 00 01 Schwarz/black

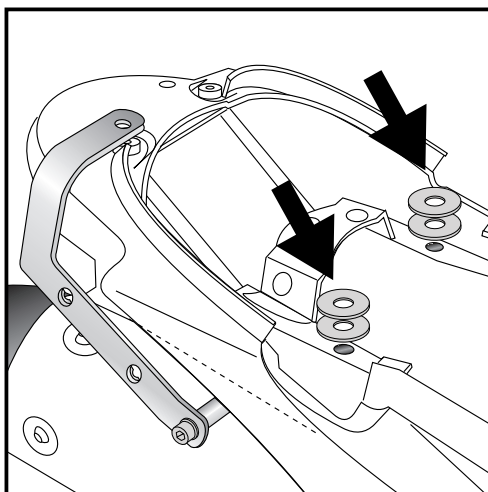
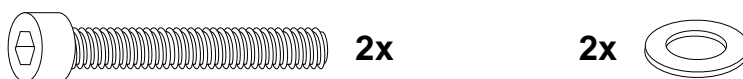


DE MONTAGEANLEITUNG
GB MOUNTING INSTRUCTIONS



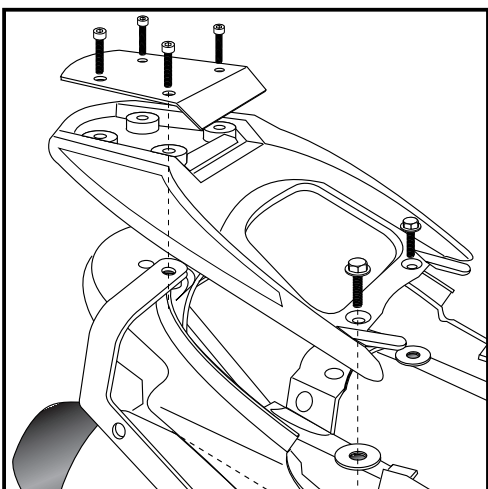
2 Montage der oberen Adapterlaschen links und rechts:
Positionieren Sie diese so, dass die Rohrhülse über der freien Bohrung des Auspuffendtopfes sitzt.
Zur Verschraubung jeweils die Inbusschraube M8x120 und eine U-Scheibe Ø 8,4 verwenden.

Fastening of mounting adapter top left and right:
Use the thread of the exhaust muffler attachment.
Fix the mounting adapter top with allen screw M8x120 and washer Ø 8,4.



3 Montage der oberen Adapterlaschen links und rechts:
Danach werden je zwei Karrosseriescheiben Ø30 x Ø8,5 x 1,5 auf den freien Bohrungen für die vordere Original-Gepäckbrücken-Verschraubung positioniert.

Fastening of mounting adapter top left and right:
Then sandwich two body washer Ø30 x Ø8,5 x 1,5 on top of the free threads from the rear rack attachment.



4 Montage der oberen Adapter links und rechts:
Anschließend wird die Original-Gepäckbrücke darüber positioniert und mit den Original-Schrauben wieder verschraubt.

Fastening of original rear rack:
Place the original rear rack and fix it with the original-screws.

Kofferträger / Side carrier

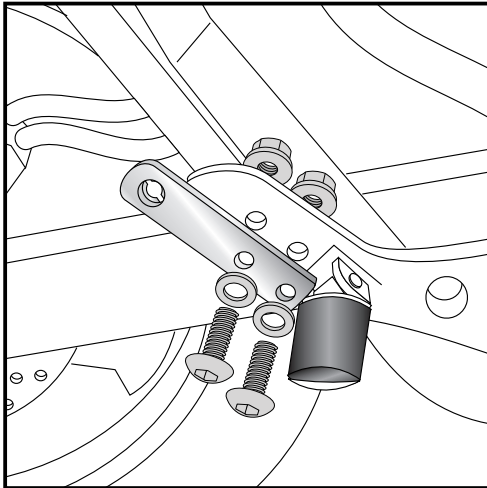
HONDA XLV 1000 Varadero
ab Baujahr 2007 / from date of manufacture 2007

Artikel Nr.: / Item-no.:

650949 00 01 Schwarz/black



DE MONTAGEANLEITUNG
GB MOUNTING INSTRUCTIONS

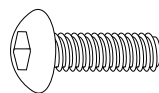


5 Montage der rechten und linken unteren Adapterlaschen:
Die Laschen unten werden an den freien Bohrungen der Soziusrasten von außen mit den Linsenkopfschrauben M8x20 inkl. U-Scheibe Ø8,4 und einer Tensilockmutter M8 montiert.

Fastening of mounting strut left and right:

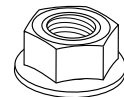
Use free holes at the footrest bracket.

Fix the mounting strut with fillister headscrew M8x20 incl. washer Ø8,4 and tensilock nut M8.

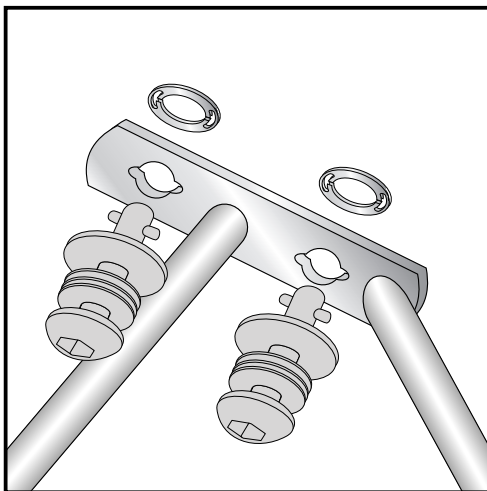


4x

4x



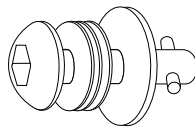
4x



6 Montage der Lock it System-Schrauben:
An den Kofferträgern links / rechts werden die Lock it System-Schrauben an den Befestigungslaschen mittels der Sicherungsscheibe montiert. Die Scheiben und Lock it System-Schrauben verbleiben bei Demontage an den Befestigungspunkten der Kofferträger.

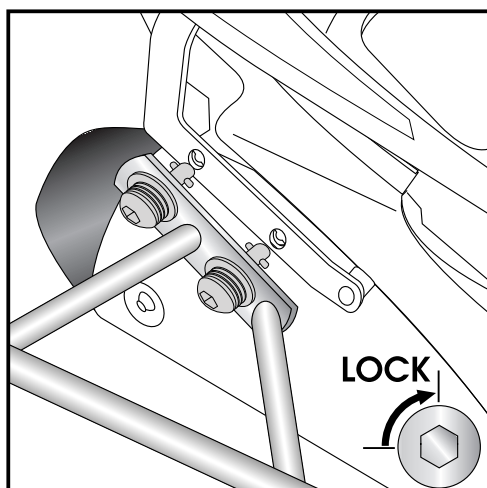
Fastening of Lock it screws:

The Lock it screws will be fixed at the carriers left and right with lock washers. You have to do it only once - the screws and lock washers remain at the carriers.



6x

6x



7 Montage der Kofferträger oben:
Die so vorbereiteten Kofferträger werden an den Adapterplatten mittels der Lock it System-Schrauben befestigt.

Fastening of carrier top:

The carriers will now be fixed to the adapter with Lock it -screws

**ACHTUNG: Lock it System-Schrauben nicht überdrehen !
Langsam drehen (Viertelumdrehung) bis die Schraube fühlbar einrastet und am Anschlag anliegt.**

**Attention ! Don't overturn the Lock it screw !
Rotate slowly one quarter of a turn until screw engages.**

Kofferträger / Side carrier

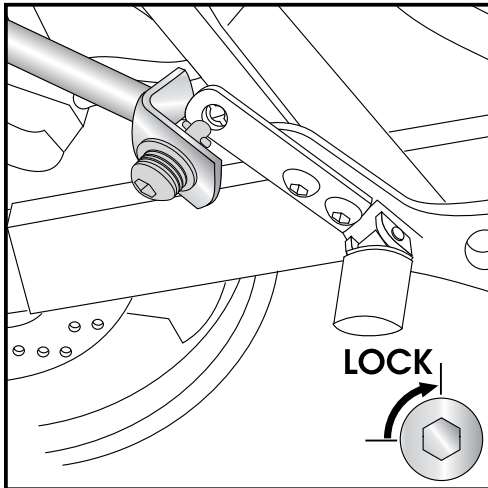
HONDA XLV 1000 Varadero
ab Baujahr 2007 / from date of manufacture 2007

Artikel Nr.: / Item-no.:

650949 00 01 Schwarz/black



DE MONTAGEANLEITUNG
GB MOUNTING INSTRUCTIONS



8

Montage der Kofferträger unten:

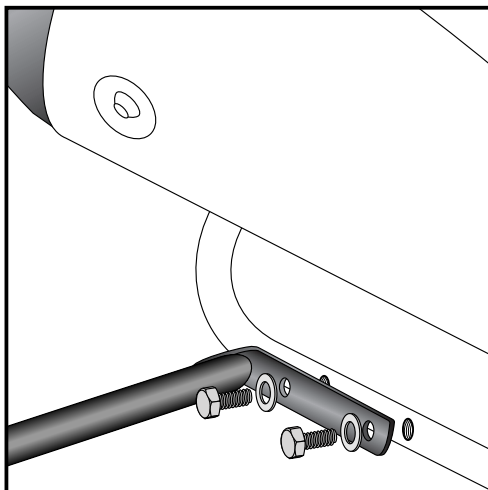
Die so vorbereiteten Kofferträger werden an den Adapterlaschen mittels der Lock it System-Schrauben befestigt.

Fastening of carrier down:

The carriers will now be fixed to the adapter with Lock it -screws

**ACHTUNG: Lock it System-Schrauben nicht überdrehen !
Langsam drehen (Viertelumdrehung) bis die Schraube fühlbar einrastet und am Anschlag anliegt.**

**Attention ! Don't overturn the Lock it screw !
Rotate slowly one quarter of a turn until screw engages.**



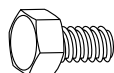
9

Befestigung des Versteifungsbügels:

Dieser verläuft innerhalb des Kotflügels mit dem Knick nach oben. Die Verschraubung erfolgt an der Innenseite der Kofferträger in dort vorhandenen Gewindebohrungen mit den Sechskantschrauben M 6 x 16 und U-Scheiben ø6,4.

Fastening of the bracing bow:

Inside the fender with hexagon bolt M 6 x 18 and washer ø6,4. Use the threads at the inner side of the side carriers.



4x



4x

Kofferträger / Side carrier

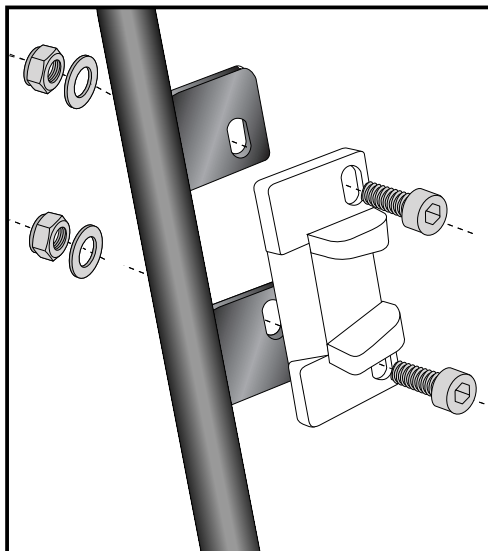
HONDA XLV 1000 Varadero
ab Baujahr 2007 / from date of manufacture 2007

Artikel Nr.: / Item-no.:

650949 00 01 Schwarz/black



DE HINWEISE ZUR KOFFERMONTAGE
GB HINT: ASSEMBLING SIDE CASES

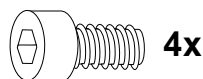


Montage des Metalladapters zum Einhängen des Kofferhalteschlusses

Die Metalladapter liegen den Koffern bei, nicht diesem Kofferträgerset.
Die notwendigen Schrauben zur Montage der Metalladapter am Kofferträger sind beigelegt (Innensechskantschraube M6 x 16, U-Scheiben ø6,4, selbstsichernde Muttern M6).

Fastening of adapter to hook in the fixing lock

The adapters are enclosed with the side cases.
They are not included in the side carrier set.
The necessary screws for mounting the metal adapter on the carrier are part of this set.
(Allen screw M6 x 16, washer ø6,4 and self lock nut M6).



4x



4x



4x



DE ACHTUNG
GB CAUTION

Nach der Montage alle Verschraubungen auf festen Sitz kontrollieren ! Abgebaute Teile wieder montieren. Bitte beachten Sie unsere beigelegten Serviceinformationen.

Control all screw connections after the assembling for tightness! Reassemble the dismantled parts. Please notice our enclosed service information.

Diebstahlschutz / Anti-theft-device

Die optional unter der Bestell-Nummer: 151050 erhältlichen abschließbaren Lock it System-Schrauben stellen einen wirksamen Diebstahlschutz des Kofferträgers dar. Es wird empfohlen, pro Seite eine normale Lock it System-Schraube durch diese abschließbare Schraube zu ersetzen.

Sold separately - item-no: 151050. It is recommended to use one on each side of the side-carrier, instead of the ordinary lock-it screw, for theft protection.

Als weiteres Zubehör lieferbar / Also available:

650949 01 01 Gepäckbrücke schwarz
502949 00 01 Motorschutzbügel schwarz

650949 01 01 Rear rack black
502949 00 01 Engine guard black

Weiteres Zubehör auf unsere Homepage. More accessories: see our homepage.



Hepco & Becker GmbH
An der Steinmauer 6
D-66955 Pirmasens
Germany

Tel.: +49 (0)6331 - 1453 - 100
Fax: +49 (0)6331 - 1453 - 120
eMail: vertrieb@hepco-becker.de
www.hepco-becker.de