

MINIRACK

YAMAHA XSR 900

(2022-)

Art.Nr./Item-no.:

6604562 01 01 schwarz/black



Inhalt

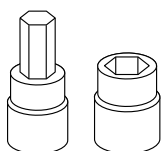
- 1x 700009031 Minirack
- 1x 700013092 Rohradapter links
- 1x 700013093 Rohradapter rechts
- 1x 700013095 Schraubensatz:
 - 4 Zylinderschraube M8x20
 - 4 Senkschraube M6x20
 - 4 U-Scheibe Ø8,4
 - 4 U-Scheibe Ø6,4
 - 4 Selbstsichernde Mutter M6
 - 4 Verschlussstopfen Ø8mm
 - 1 Logo Hepco & Becker ø30m

Content

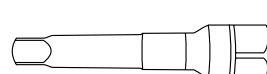
- 1x 700009031 Minirack
- 1x 700013092 Tube adapter left
- 1x 700013093 Tube adapter right
- 1x 700013095 Screw kit:
 - 4 Allen screw M8x20
 - 4 Countersunk screw M6x20
 - 4 Washer Ø8,4
 - 4 Washer Ø6,4
 - 4 Self lock nut M6
 - 4 Plastic plugs Ø8mm
 - 1 Emblem Hepco & Becker ø30m



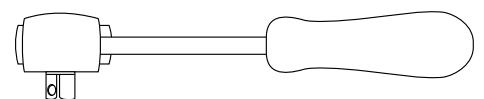
Benötigte Werkzeuge / Required tools



Set



Verlängerung/extension



Ratsche/Ratchet

Wichtig / Important:

Beachten Sie die in Ihrem Land geltenden Zulassungsbestimmungen.

Für den Bereich der BRD gilt: Ein Eintrag in die Fahrzeugpapiere ist nicht erforderlich.

Wir empfehlen, die Montage in einer Fachwerkstatt durchführen zu lassen. Bei der Montage, alle zugänglichen Schrauben vorerst nur locker andrehen, sodass eine spannungsfreie Montage gewährleistet wird. Beim Anziehen der Schrauben, Anzugsmomente beachten.

We recommend having the installation carried out in a professional workshop. During installation, tighten all accessible screws loosely at first to ensure tension-free installation. When tightening the screws, observe the tightening torques.

Montageanleitung / Installation Instruction

Montage der Rohradapter

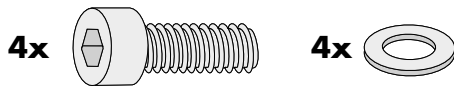
rechts/links:

An den freien Gewinden unter dem Heck mit den Zylinderschrauben M8x20 und U-Scheiben Ø8,4.

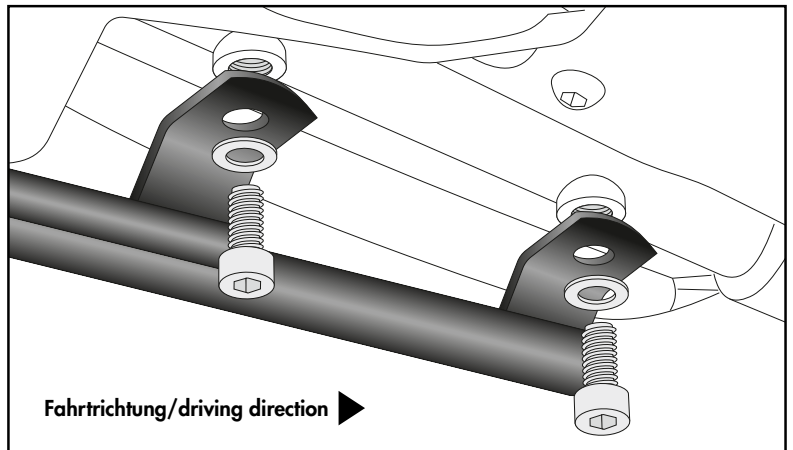
Fastening of the tube adapters

right/left:

On the now free threads under the rear with allen screws M8x20 and washers Ø8,4.



1

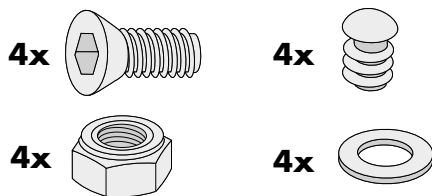


Montage des Miniracks:

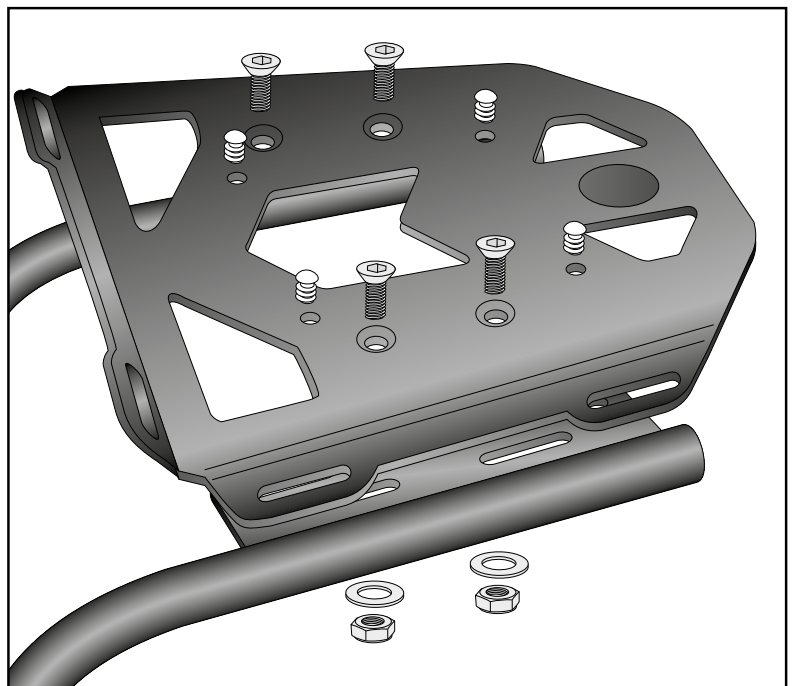
Auf den zuvor montierten Rohradaptern mit den Senkschrauben M6x20. Von unten mit den selbstsichernden Muttern M6 sowie U-Scheiben Ø6,4 verschrauben. Nun alle Teile festziehen und Logo einkleben. Die nicht benutzten Bohrungen mit den Verschlussstopfen Ø8mm verschließen.

Fastening of the Minirack:

On the tube adapters with countersunk screws M6x20. Secure it with self lock nuts M6 and washers Ø6,4. Now, screw on all bolts and nuts and stick the logo into the cutout. Seal up the 4 holes not in use with the plastic plugs Ø8mm.



2



Achtung / Attention:

Nach der Montage alle Verschraubungen auf festen Sitz kontrollieren! Abgebaute Teile wieder montieren. Bitte beachten Sie unsere beigelegten Serviceinformationen.

Control all screw connections after the assembling for tightness! Reassemble the dismantled parts. Please notice our enclosed service information.

Weiteres Zubehör für dieses Modell auf www.hepco-becker.de / More accessories for this model see www.hepco-becker.de

HEPCO&BECKER GmbH | An der Steinmauer 6 | 66955 Pirmasens | Germany | Tel. +49 6331 1453100 | Fax: +49 6331 1453 120 | Mail: vertrieb@hepco-becker.de