

MINIRACK

HONDA CB 750 Hornet

(2023-)

Art.Nr./Item-no.:

6609541 01 01 schwarz/black



Inhalt

- 1x 700009031 Minirack
- 1x 700013148 Rohradapter links
- 1x 700013149 Rohradapter rechts
- 1x 700013150 Schraubensatz:
 - 2 Zylinderschraube M10x1,25x50
 - 4 Zylinderschraube M8x30
 - 4 Senkschraube M6x16
 - 2 Abgesetzte Aludistanz
Ø22/15xØ11x23 schwarz
 - 4 Selbstsichernde Mutter M6
 - 2 U- Scheibe Ø10,5
 - 4 U- Scheibe Ø8,4
 - 4 U- Scheibe Ø6,4
 - 4 Verschlussstopfen Ø8mm
 - 1 Logo Hepco & Becker ø30m

Content

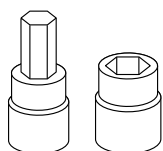
- 1x 700009031 Minirack
- 1x 700013148 Tube adapter left
- 1x 700013149 Tube adapter right
- 1x 700013150 Screw kit:
 - 2 Allen screw M10x1,25x50
 - 4 Allen screw M8x30
 - 4 Countersunk screw M6x16
 - 2 Offset alu spacer
Ø22/15xØ11x23 black
 - 4 Self lock nut M6
 - 2 Washer Ø10,5
 - 4 Washer Ø8,4
 - 4 Washer Ø6,4
 - 4 Plastic plugs Ø8mm
 - 1 Emblem Hepco & Becker ø30m

Kombinierbar mit
Can be combined with

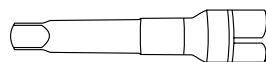
6309541 C-Bow
6509541 Kofferträger
Side carrier



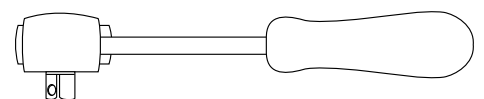
Benötigte Werkzeuge / Required tools



Set



Verlängerung/extension



Ratsche/Ratchet

Wichtig / Important:

Beachten Sie die in Ihrem Land geltenden Zulassungsbestimmungen.

Für den Bereich der BRD gilt: Ein Eintrag in die Fahrzeugpapiere ist nicht erforderlich.

Wir empfehlen, die Montage in einer Fachwerkstatt durchführen zu lassen. Bei der Montage, alle zugänglichen Schrauben vorerst nur locker andrehen, sodass eine spannungsfreie Montage gewährleistet wird. Beim Anziehen der Schrauben, Anzugsmomente beachten.

We recommend having the installation carried out in a professional workshop. During installation, tighten all accessible screws loosely at first to ensure tension-free installation. When tightening the screws, observe the tightening torques.

Vorbereitende Maßnahmen / Preparatory actions

Rechts und links jeweils die Schraube unterhalb der Sitzbank, sowie die hintere Schraube der Soziesfußrastenhalterung entfernen, diese entfallen.

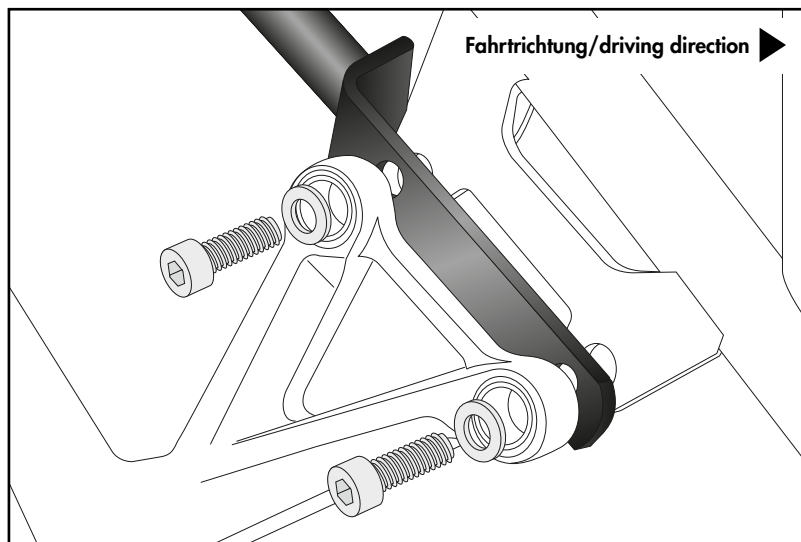
Remove the screw under the seat on the right and left as well as the rear screw of the pillion footrest bracket, these are no longer required.

Montageanleitung / Installation Instruction

Montage der Rohradapter vorne rechts/links:

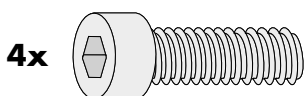
Zwischen Rahmen und Soziesfußrastenhalterung mit Zylinderschrauben M8x30 und U-Scheiben Ø8,4.

1



Fastening of the tube adapters front right/left:

Between frame and pillion footrest bracket with allen screws M8x30 and washers Ø8,4.

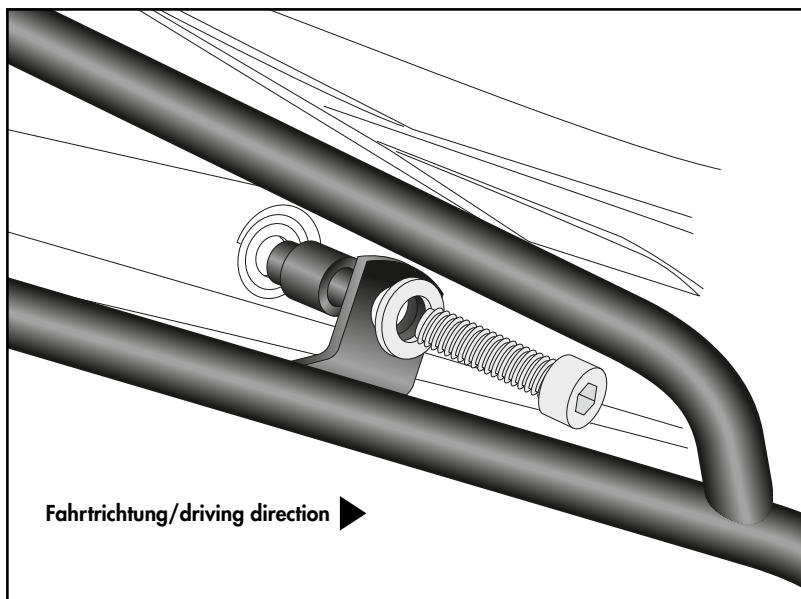


Montage der Rohradapter hinten rechts/links:

Mit der Zylinderschraube M10x1,25x50 und U-Scheibe Ø10,5. Zwischen Lasche und Rahmen die abgesetzte Aludistanz fügen.

Diese entfällt bei gemeinsamer Montage mit C-Bow Halter oder Kofferträger.

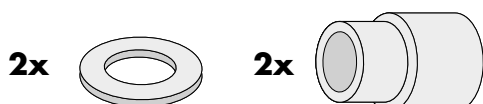
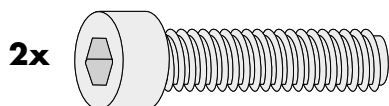
2



Fastening of the tube adapters rear right/left:

With the allen screw M10x1.25x50 and washer Ø10,5. Insert the offset alu spacer between the bracket and the frame.

This is not necessary when mounting together with a C-Bow holder or side case carrier.



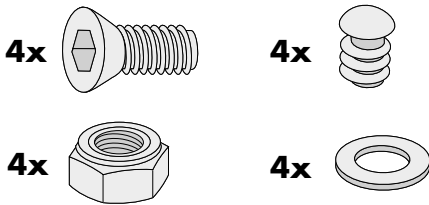
Montageanleitung / Installation Instruction

Montage des Miniracks:

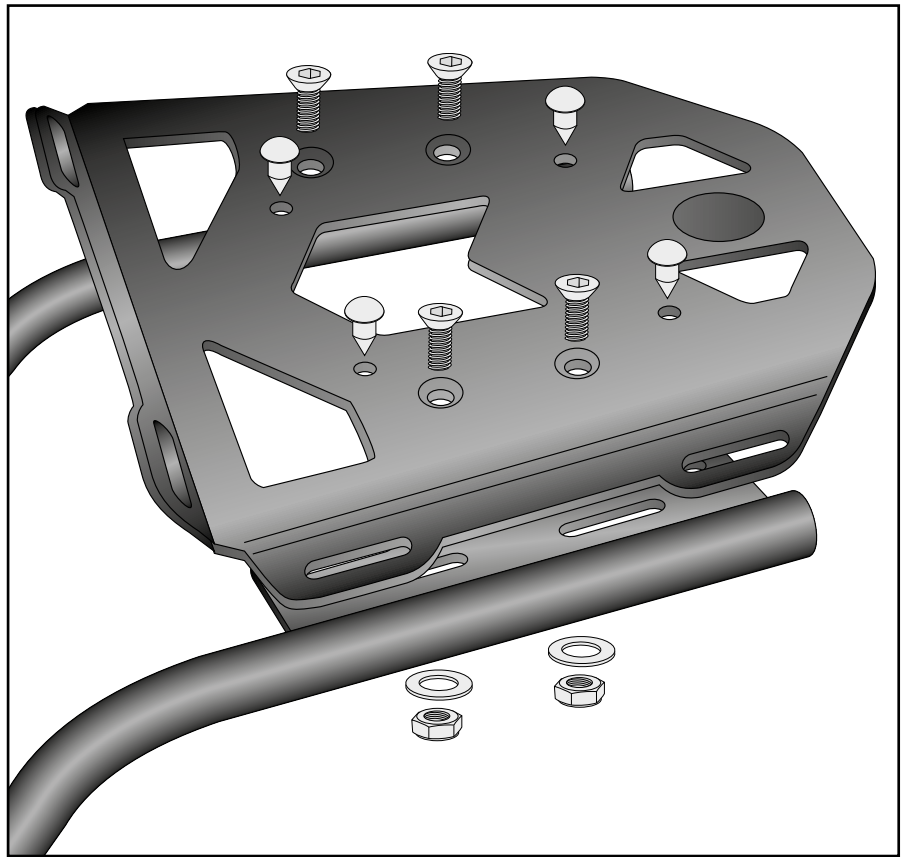
Auf den zuvor montierten Rohradaptern mit den Senkschrauben M6x16. Von unten mit den selbstsichernden Muttern M6 sowie U-Scheiben Ø6,4 verschrauben. Nun alle Teile festziehen und Logo einkleben. Die nicht benutzten Bohrungen mit den Verschlussstopfen Ø8mm verschließen.

Fastening of the Minirack:

On the tube adapters with countersunk screws M6x16. Secure it with self lock nuts M6 and washers Ø6,4. Now, screw on all bolts and nuts and stick the logo into the cutout. Seal up the 4 holes not in use with the plastic plugs Ø8mm.



3



Achtung / Attention:

Nach der Montage alle Verschraubungen auf festen Sitz kontrollieren! Abgebaute Teile wieder montieren. Bitte beachten Sie unsere beigefügten Serviceinformationen.

Control all screw connections after the assembling for tightness! Reassemble the dismantled parts. Please notice our enclosed service information.

Weiteres Zubehör für dieses Modell auf www.hepco-becker.de / More accessories for this model see www.hepco-becker.de

HEPCO&BECKER GmbH | An der Steinmauer 6 | 66955 Pirmasens | Germany | Tel. +49 6331 1453100 | Fax: +49 6331 1453 120 | Mail: vertrieb@hepco-becker.de