



HUSQVARNA Norden 901 / Expedition (2022-)

Art.Nr./Item-no.:

5167634 00 01 schwarz/black

Passend für/suitable for:

Street Daypack, Tourer M, Royster Tankbag, Daypack, Epic 3, Epic 6

Inhalt

- 1x 700013962 Tankring
- 1x 700013879 Montageset Basic
- 2x Kunststoffdome
- 1x 700013251 Schraubensatz:

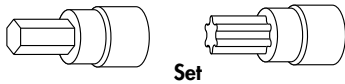
- 2x Linsenschraube M5x45
- 2x Linsenschraube M5x20
- 4x Aludistanz Ø8,4xØ5,3x10
- 1x Gummiprofil selbstklebend (6cm)

Content

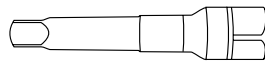
- 1x 700013962 Tank ring
- 1x 700013879 Mounting set Basic
- 2x Plastic dome
- 1x 700013251 Screw kit:

- 2x Filister head screw M5x45
- 2x Filister head screw M5x20
- 4x Alu spacer Ø8,4xØ5,3x10
- 1x Self-adhesive rubber profile (6cm)

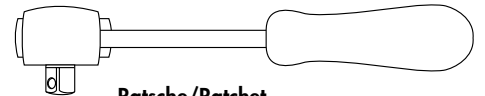
Benötigte Werkzeuge / Required tools



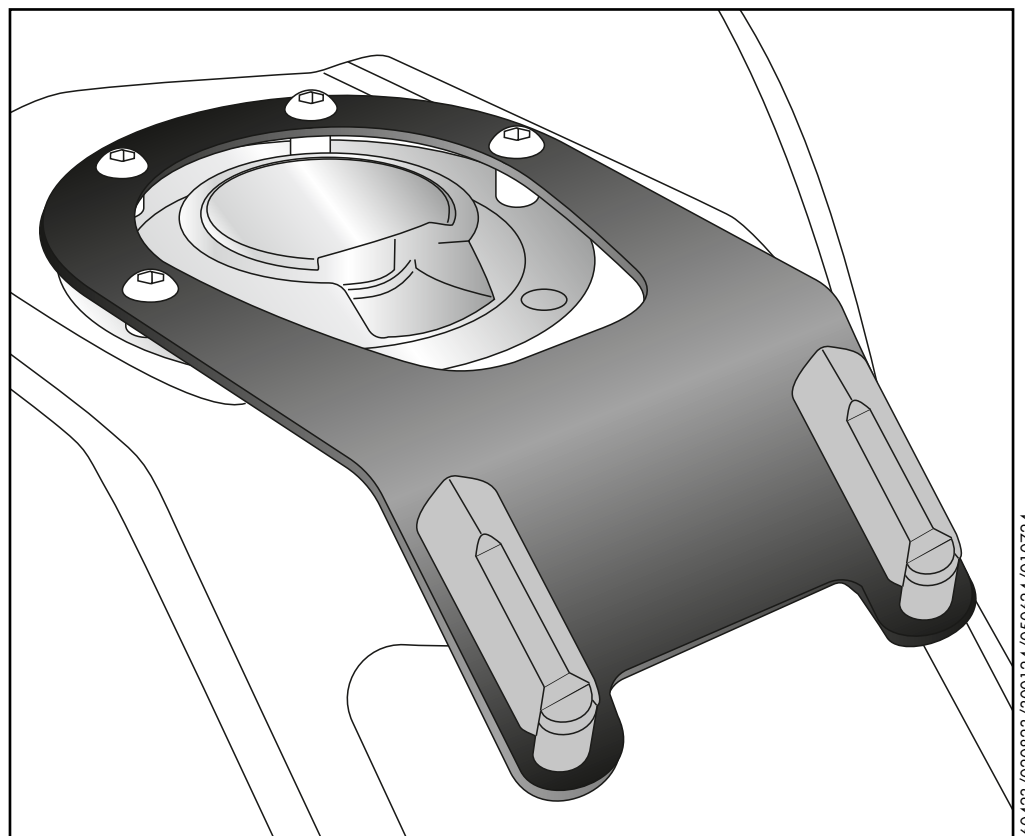
Set



Verlängerung/extension



Ratsche/Ratchet



060423/020823/300124/050624/010724

Wichtig / Important:

Wenn Sie sich nicht sicher sind, wie man eine bestimmte Arbeit ausführt, sollten Sie diese Ihrer Fachwerkstatt überlassen. Ziehen Sie alle zugänglichen Schrauben zuerst nur locker an. Nachdem alles montiert ist, werden die Schrauben dann auf das entsprechende Anzugsmoment festgezogen. Dadurch wird sichergestellt, dass das Produkt spannungsfrei angebaut ist. Anzugsmomente beachten! Nach der Montage alle Verschraubungen auf festen Sitz kontrollieren!

If you are not sure how to execute a determined action, you should ask your local distributor to do it. First, tighten all screws only loosely. After mounting all parts, the screws should be tightened to the torque specified. This guarantees, that the product is mounted without tension. Observe the tightening torques of the manufacturer! Control all screw connections after the assembling for tightness!

Vorbereitende Maßnahmen / Preparatory actions

Die vier vorderen Schrauben der originalen Befestigung entfernen, diese entfallen. Das Gummiprofil wird auf die Rückseite des Tankrings aufgeklebt.

Remove the four front screws of the original mounting, these are omitted. The rubber profile is glued to the tank ring.

Montageanleitung / Installation Instruction

Montage des Tankrings:

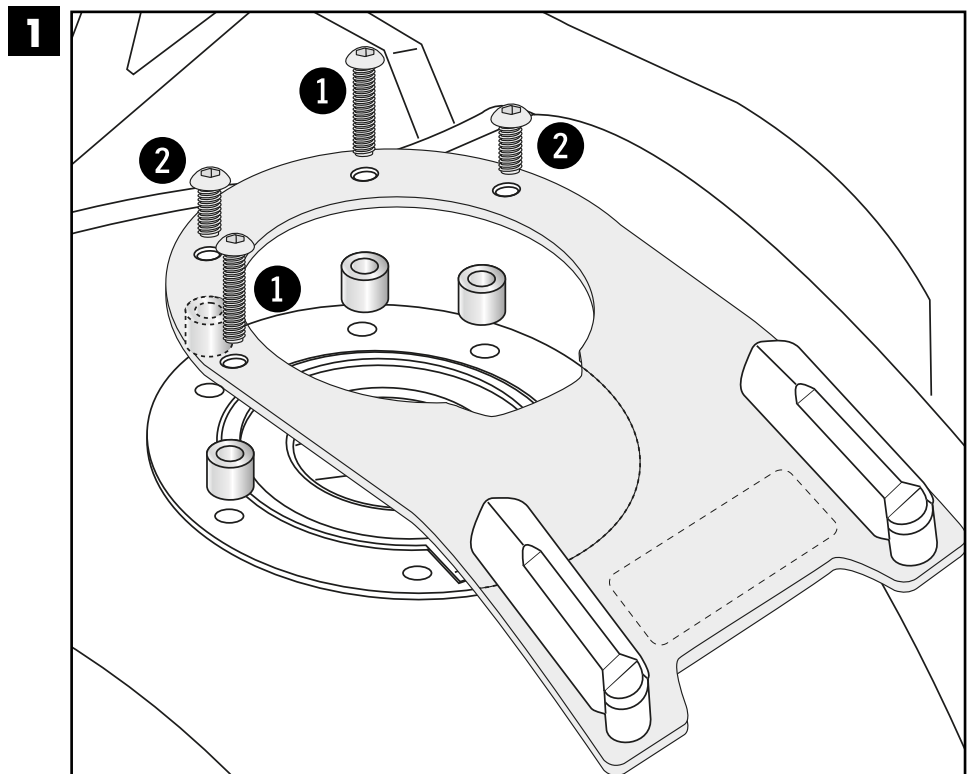
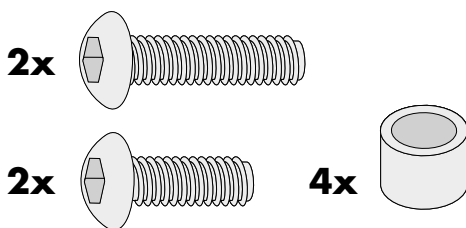
In die nun freien Bohrungen die Alu-distanzen $\varnothing 8,4 \times \varnothing 5,3 \times 10$ stellen und den Tankring mit den Linsenschrauben befestigen:

- ① M5x45 vorne rechts+ hinten links
- ② M5x20 vorne links+ hinten rechts

Fastening of the tank ring:

Insert the alu spacers $\varnothing 8,4 \times \varnothing 5,3 \times 10$ in the now free holes and fix the tank ring with the filister head screws:

- ① M5x45 front right+ rear left
- ② M5x20 front left+ rear right



Achtung / Attention:

Nach der Montage alle Verschraubungen auf festen Sitz kontrollieren! Abgebaute Teile wieder montieren. Bitte beachten Sie unsere beigelegten Serviceinformationen.

Control all screw connections after the assembling for tightness! Reassemble the dismantled parts. Please notice our enclosed service information.

Weiteres Zubehör auf www.hepco-becker.de / More accessories see www.hepco-becker.de