

**Kofferträger  
HONDA XL 700V Transalp**

Artikel-Nr.:  
650952 00 01 schwarz

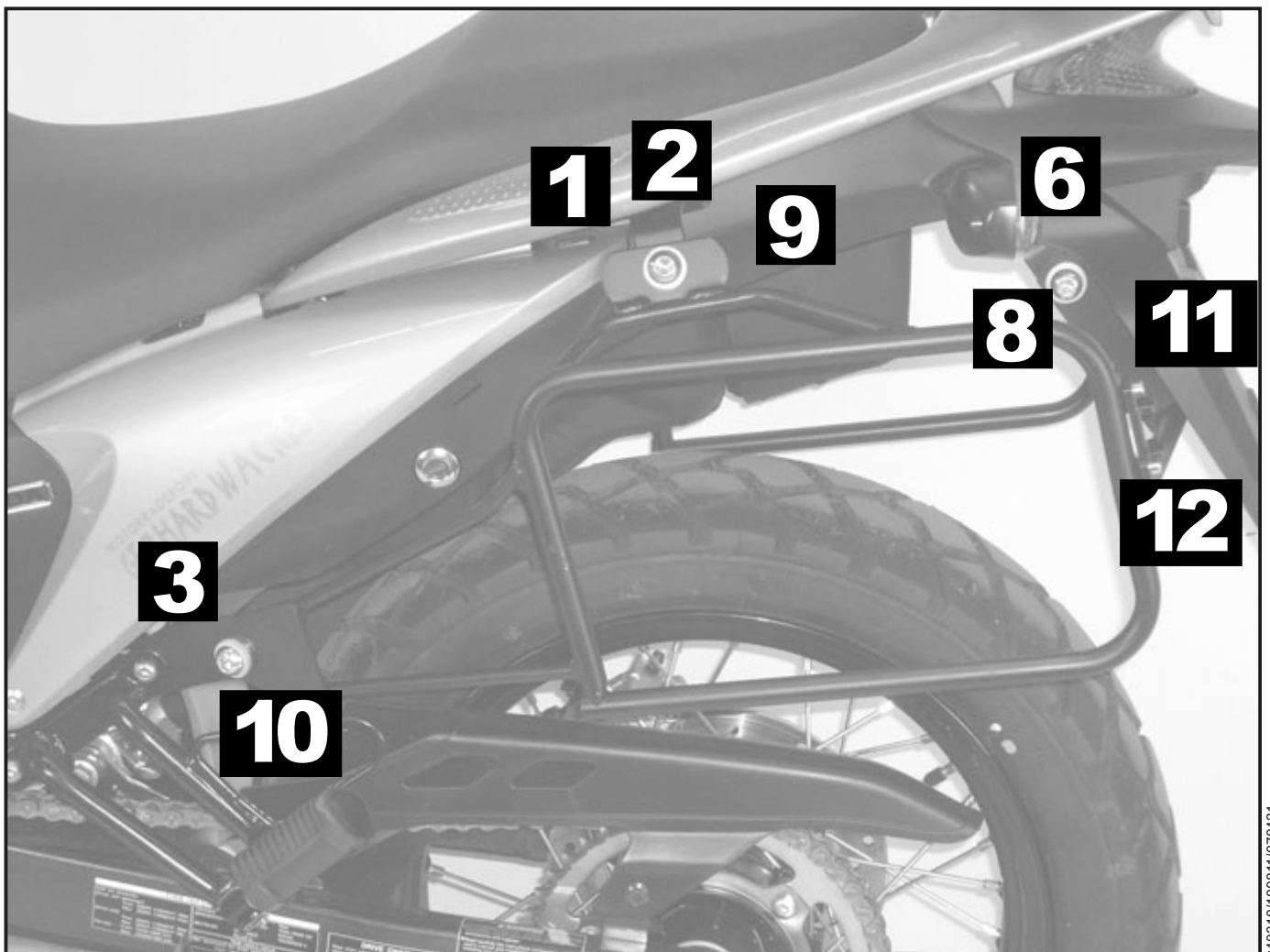


**Montage**

Der Bausatz umfaßt die folgenden Teile:

Stück	Bestellnr.	Bezeichnung
1	700006731	Kofferträger, links
1	700006730	Kofferträger, rechts
1	700006732	Verbindungsbügel
1	700006733	Halteadapter oben links
1	700006734	Halteadapter oben rechts
1	700006735	Halteadapter vorne links
1	700006736	Halteadapter vorne rechts
1	700006737	Adapterbügel hinten Lock it
<b>700006738 Schraubensatz</b>		
4		Sechskantschraube M 6 x 25
2		Zylinderschraube M 8 x 70
4		Zylinderschraube M 8 x 45
2		Zylinderschraube M 8 x 25

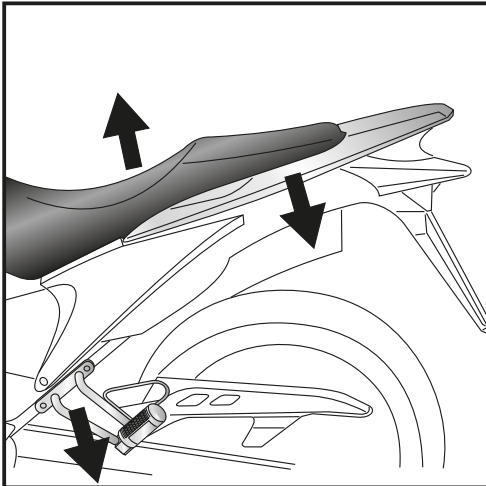
Stück	Bestellnr.	Bezeichnung
2		Zylinderschraube M 8 x 35
4		Zylinderschraube M 6 x 20
6		Lock-it Systemschraube
4		Lock-it Sicherungsscheibe
8		U-Scheibe ø6,4
8		U-Scheibe ø8,4
4		Selbstsichernde Mutter M6



040310/100811/070421



## Montage



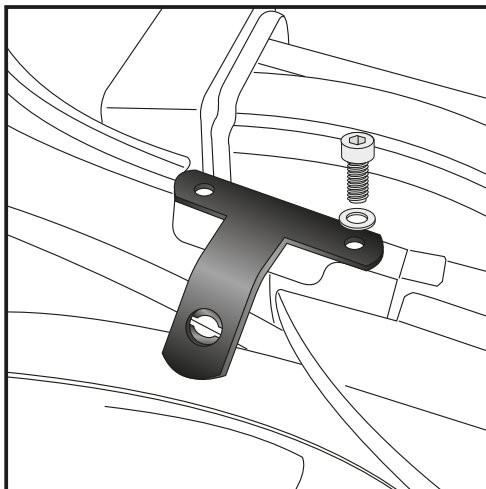
### Vorbereitung:

Sitzbank und Originalgepäckträger sowie beideseitig die Sozfußrastenhalter demontieren.

Die Blinker verbleiben in der Originalposition.

### Tipp:

Schrauben sie alle Teile an und lassen sie die zugänglichen Schrauben etwas locker. Nachdem alles montiert ist, werden alle Schrauben auf das entsprechende Anzugsmoment angezogen. Dadurch wird sichergestellt, dass das Produkt spannungsfrei angebaut ist. Damit ist eine lange Lebensdauer sichergestellt!

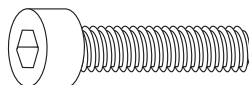


**1**

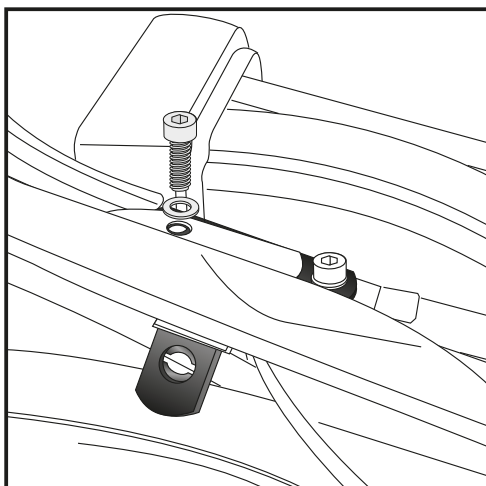
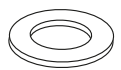
### Montage der Halteadapter oben links und rechts:

Den Halteadapter an der vorderen Bohrung mit Zylinderschraube M8 x 45 und U-Scheibe ø8,4mm mit dem Rahmen verschrauben.

Bei manchen Modellen auch die M8 x 25 Schrauben.



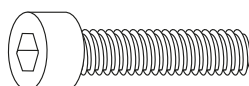
je 2x



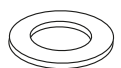
**2**

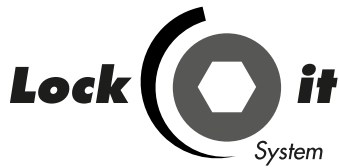
### Montage der Halteadapter oben links und rechts:

An der hinteren Bohrung zusammen mit dem Originalgepäckträger ebenfalls am Rahmen mit der Zylinderschraube M8 x 45 und U-Scheibe ø8,4mm befestigen.

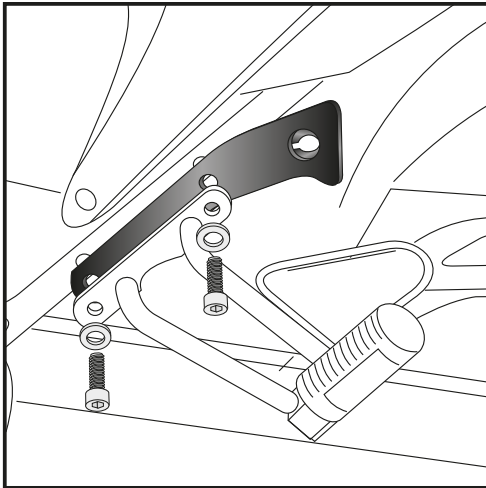


je 2x





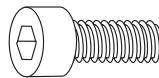
## Montage



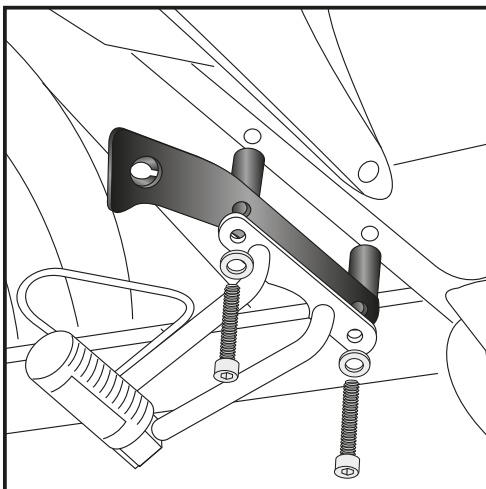
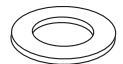
**3**

Montage der Halteadapter vorne links:

Der Halteadapter wird zwischen dem Soziusfußrastenhalter und dem Rahmen mit den Zylinderschrauben M8 x 35 und U-Scheiben  $\varnothing 8,4\text{mm}$  positioniert und zusammen mit dem Soziusfußrastenhalter befestigt.



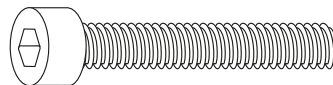
je 2x



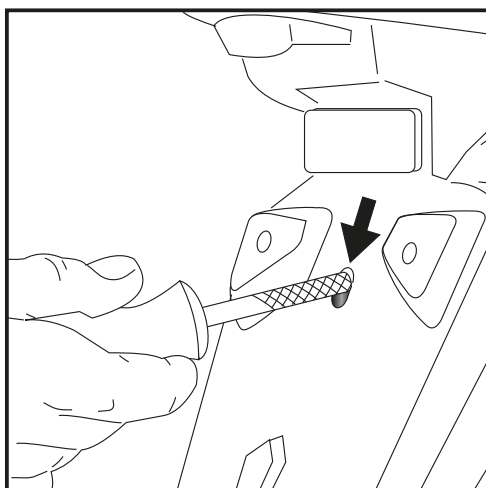
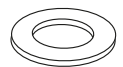
**4**

Montage der Halteadapter vorne rechts:

Der Halteadapter wird zwischen dem Soziusfußrastenhalter und dem Rahmen mit den Zylinderschrauben M8 x 70 und U-Scheiben  $\varnothing 8,4\text{mm}$  positioniert und zusammen mit dem Soziusfußrastenhalter befestigt.



je 2x



**5**

Montage des Adapterbügels hinten:

Vorbereitung:

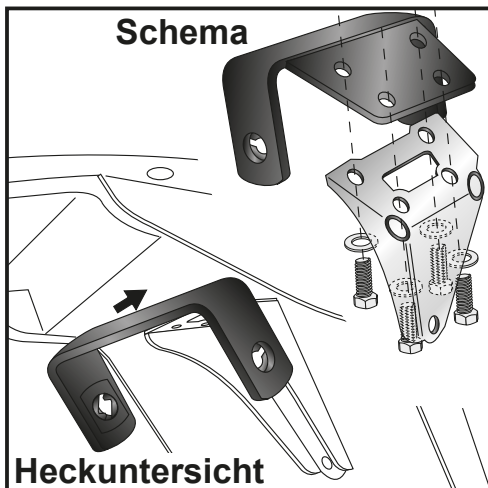
Verstärkungsblech hinter der Nummernschildauflage demontieren.

Nach Montage des Adapterbügels in Schritt 6, sind die Bohrungen der Verschraubungspunkte des Verstärkungsblechs mit der Nummernschildauflage nicht mehr deckungsgleich.

Deshalb ist es notwendig, vorher die Bohrung im Kunststoff der Nummernschildauflage nach unten zu erweitern, z.B. mit Hilfe einer Rundfeile.

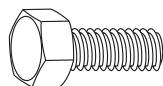


## Montage

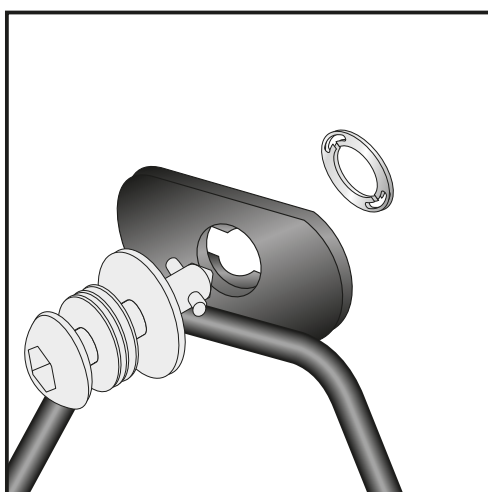


**6** Montage des Adapterbügels Lock it hinten:  
Adapterbügel zwischen Rahmen und Verstärkungsblech hinter der Nummernschildauflage mit den Sechskantschrauben M6 x 25 und U-Scheiben  $\varnothing 6,4$  montieren.

Untere Originalschraube durch die erweiterte Bohrung im Kunststoff der Nummernschildauflage wieder mit der Verstärkung verschrauben.

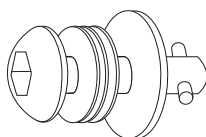


je 4x

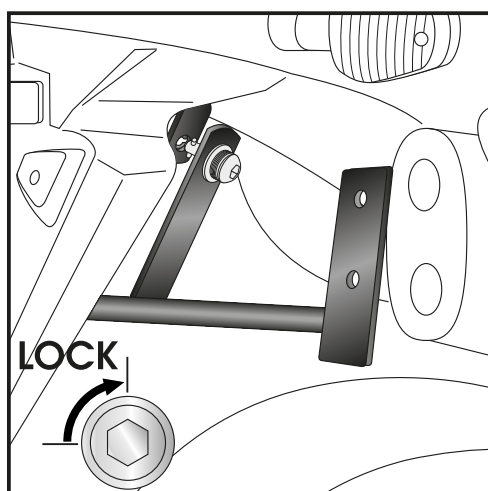


**7** Montage der Lock it System-Schrauben:  
An den Kofferträgern links / rechts werden die Lock it System-Schrauben an den Befestigungslaschen mittels der Sicherungsscheibe montiert. Die Scheiben und Lock it System-Schrauben verbleiben bei Demontage an den Befestigungspunkten der Kofferträger.

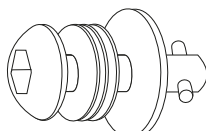
**ACHTUNG**  
An den Lock it Schrauben des Querbügels keine Sicherungsscheiben montieren, siehe Schritt 8.



4x



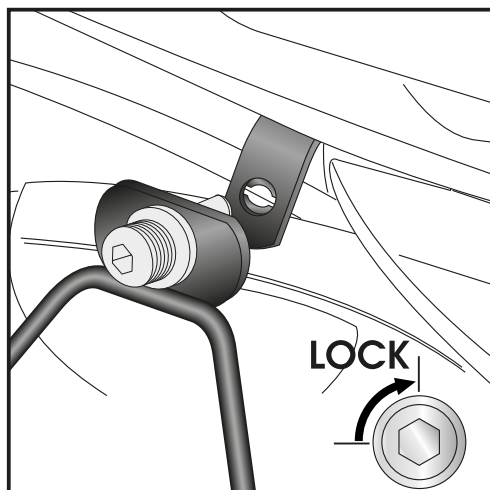
**8** Montage des Verbindungsbügels:  
Bei der Erstmontage muss zuerst der Verbindungsbügel montiert werden. Er wird am Adapterbügel mit den Lock it Schrauben befestigt, allerdings ohne Sicherungsscheibe. Diese Schrauben müssen bei der Demontage komplett entnommen werden können!



2x



## Montage

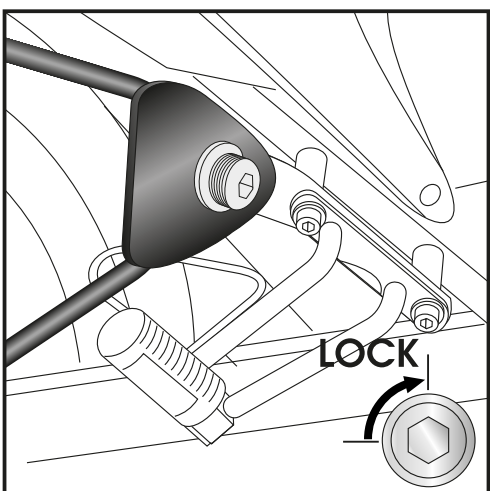


**9**

Montage der Kofferträger links / rechts:  
Die vorbereiteten Kofferträger werden an den Haltetaschen mittels der Lock it System-Schrauben befestigt.

**ACHTUNG:**

Lock it System-Schrauben nicht überdrehen!  
Langsam drehen (Viertelumdrehung) bis die Schraube fühlbar einrastet und am Anschlag anliegt.

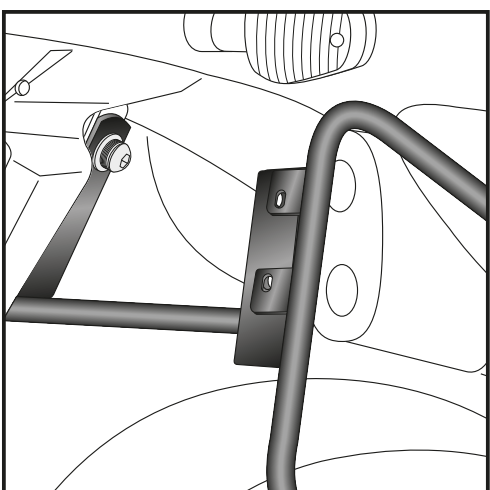


**10**

Montage der Kofferträger links / rechts:  
Die vorbereiteten Kofferträger werden an den Haltetaschen mittels der Lock it System-Schrauben befestigt.

**ACHTUNG:**

Lock it System-Schrauben nicht überdrehen!  
Langsam drehen (Viertelumdrehung) bis die Schraube fühlbar einrastet und am Anschlag anliegt.



**11**

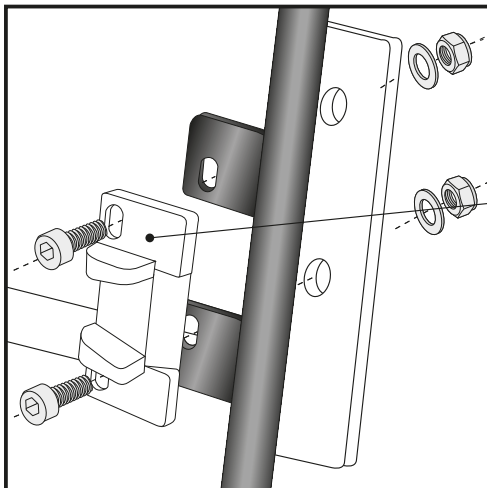
Zum Schluß werden der Verbindungsbügel und der montierte Kofferträger miteinander verschraubt.  
Das geschieht in Schritt 12 zusammen mit dem Metalladapter des Kofferhalteschlosses.

Kofferträger  
HONDA XL 700V Transalp

Artikel-Nr.:  
650952 00 01 schwarz



## Montage



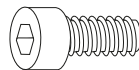
12

## Hinweise zur Koffermontage

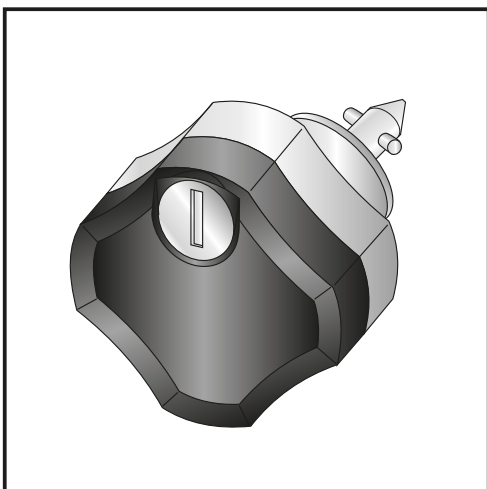
Montage des Metalladapters zum Einhängen des Kofferhalteschlosses

HINWEIS :  
die Metalladapter liegen den Koffern bei, nicht diesem Kofferträgerset.

Die notwendigen Schrauben zur Montage der Metalladapter am Kofferträger sind beigelegt (Zylinderschrauben M6 x 20, U-Scheiben ø6,4, selbstsichernde Muttern M6).



je 4x



## Diebstahlschutz

Die optional unter der Bestell-Nummer: 151.050 erhältlichen abschließbaren Lock it System-Schrauben stellen einen wirksamen Diebstahlschutz des Kofferträgers dar. Es wird empfohlen, pro Seite eine normale Lock it System-Schraube durch diese abschließbare Schraube zu ersetzen.

**Anzugsmomente des Motorradherstellers beachten!**  
Nach der Montage alle Verschraubungen auf festen Sitz kontrollieren!  
Bitte beachten Sie unsere beigelegten Serviceinformationen.

Als weiteres Zubehör lieferbar:  
650952 01 01      Gepäckbrücke  
505952 00 01      Hauptständer  
502114 00 01      Motorschutzbügel



Hepco & Becker GmbH  
An der Steinmauer 6

D-66955 Pirmasens

Tel.: +49 (0)6331 - 1453 - 100  
Fax: +49 (0)6331 - 1453 - 120  
eMail: [vertrieb@hepco-becker.de](mailto:vertrieb@hepco-becker.de)  
[www.hepco-becker.de](http://www.hepco-becker.de)

Side carrier  
HONDA XL 700V Transalp

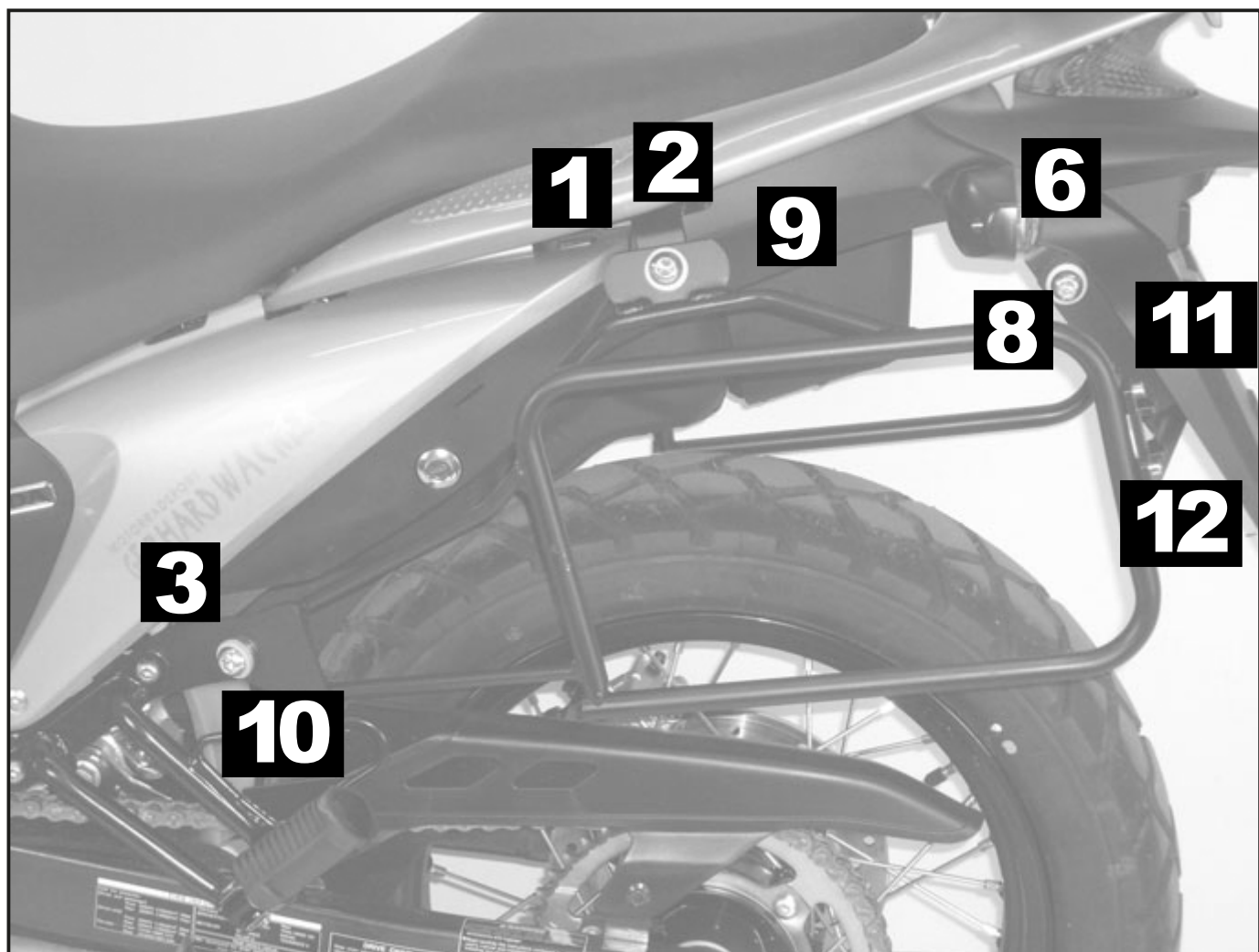
Item - No.:  
650952 00 01 black



**Assembling instructions**

The kit includes the following parts:

Quant	item no.	description	Quant	item no.	description
1	700006731	carrier left	2		allen screw M 8 x 35
1	700006730	carrier right	4		allen screw M 6 x 20
1	700006732	bracing bow	6		Lock-it screw
1	700006733	mounting adapter top left	4		Lock washer
1	700006734	mounting adapter top right	8		washer ø6,4
1	700006735	mounting adapter front left	8		washer ø8,4
1	700006736	mounting adapter front right	4		self-lock nut M6
1	700006737	adapter bow Lock it			
	<b>700006738</b>	<b>Schraubensatz</b>			
4		hexagon bolt M 6 x 25			
2		allen screw M 8 x 70			
4		allen screw M 8 x 45			
2		allen screw M 8 x 25			

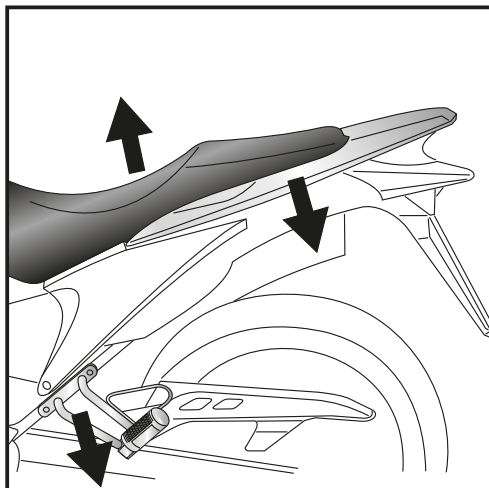


Side carrier  
HONDA XL 700V Transalp

Item - No.:  
650952 00 01 black



**Assembling instructions**

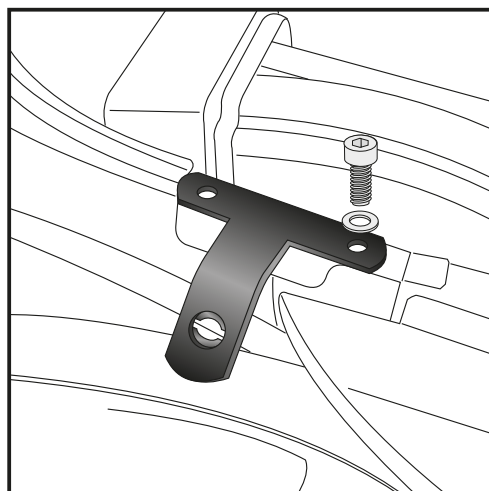


Preparing:

Unmount seat, original rear rack and footrest brackets.  
The blinker remains in original position.

Tip:

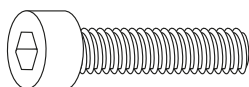
Fit all parts and screw on not too strong.  
After mounting all parts, the screws should be tightened  
to the torque specified.  
This guarantees, that the kit is mounted without tension.



**1**

Fastening of the mounting adapters top left+right:

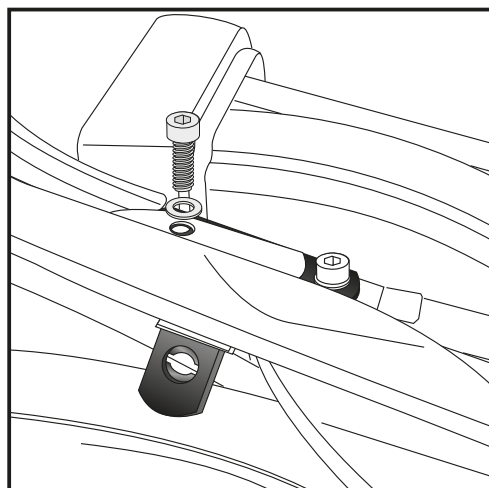
With allen screw M8 x 45 and washer  $\varnothing 8,4$  at the first point.  
On some models also the M8 x 25 screws.



2x



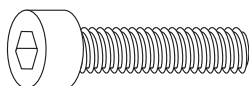
2x



**2**

Fastening of the mounting adapters top left+right:

At the rear point together with original rear rack.  
Use allen screws M 8 x 45 and washer  $\varnothing 8,4$ .



2x

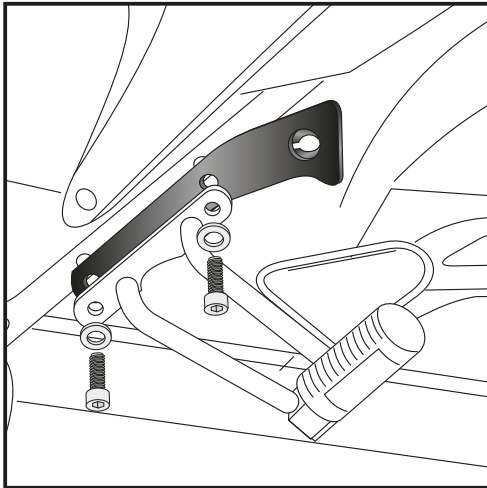


2x



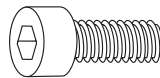


### Assembling instructions

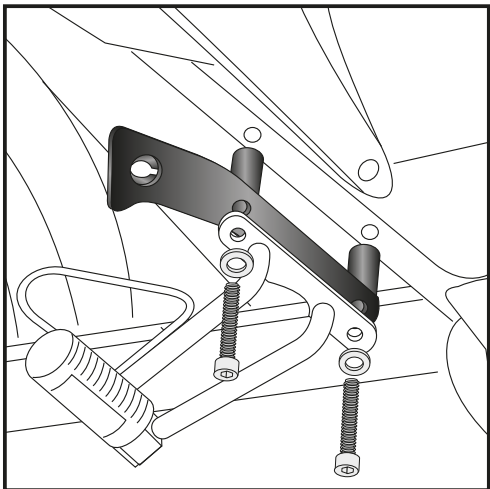
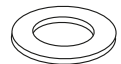


**3**

Fastening of the mounting adapter front left:  
Between footrest bracket and frame.  
Change original screws with allen screw M 8 x 35 and washer  $\varnothing 8,4$ .

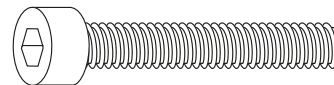


each 2x

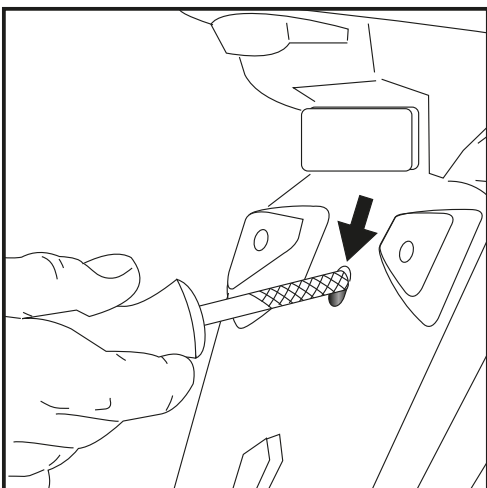


**4**

Fastening of the mounting adapter front right:  
Between footrest bracket and frame.  
Change original screws with allen screw M 8 x 70 and washer  $\varnothing 8,4$ .



each 2x



**5**

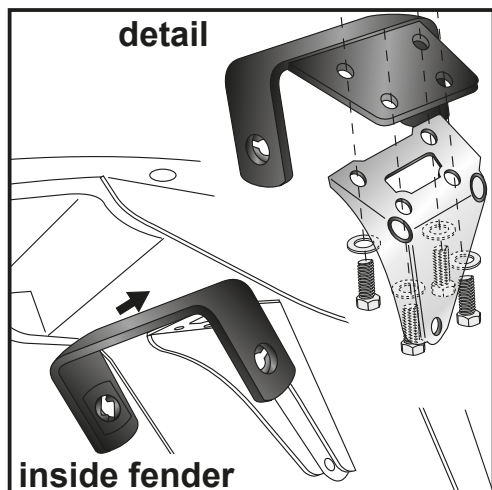
Fastening of the adapter bow:  
Preparing:  
Unmount reinforcement plate behind the number plate holder.  
Because of the mounted adapter bow, the borings in the number plate holder and the reinforcement plate do not fit.  
You have to enlarge the boring in the number plate holder top down.

Side carrier  
HONDA XL 700V Transalp

Item - No.:  
650952 00 01 black



**Assembling instructions**

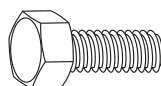


**6**

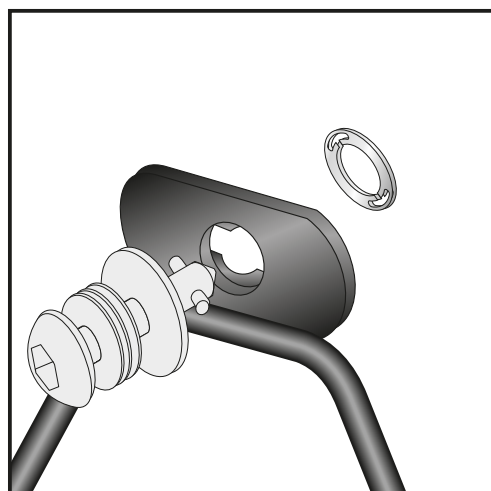
Fastening of the adapter bow:

Between frame and reinforcement plate behind the number plate holder with hexagon bolt M6 x 25 and washer  $\varnothing 6,4$ .

Fix original screw at the end of the number plate holder with the reinforcement plate.



each 4x



**7**

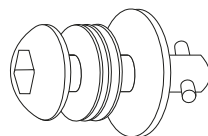
Fastening of Lock it screws:

The Lock it screws will be fixed at the carriers left and right with lock washers.

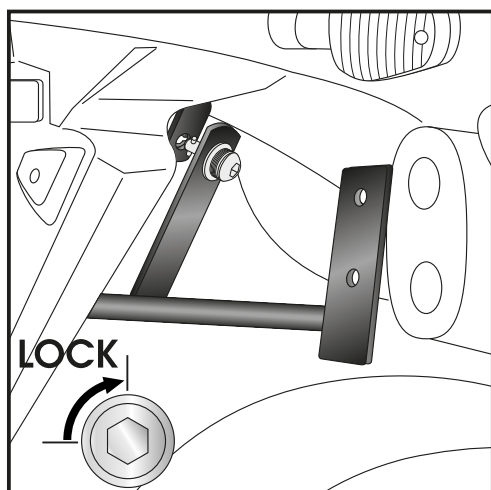
You have to do it only once - the screws and lock washers remain at the carriers.

**NOTICE**

Do not use the lock washers to fix the Lock it screws to the bracing bow, look step 8.



4x

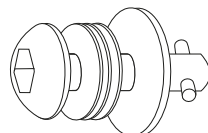


**8**

First, mount the bracing bow.

It will be fixed to the adapter bow with Lock it -screws, but without the the lock washers.

Otherwise it is not possible to dismantle the carrier.



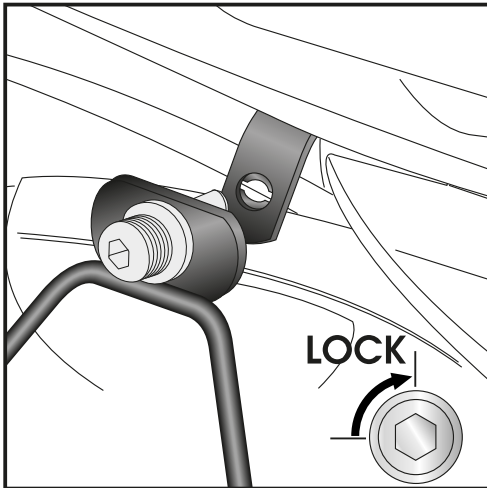
2x

Side carrier  
HONDA XL 700V Transalp

Item - No.:  
650952 00 01 black

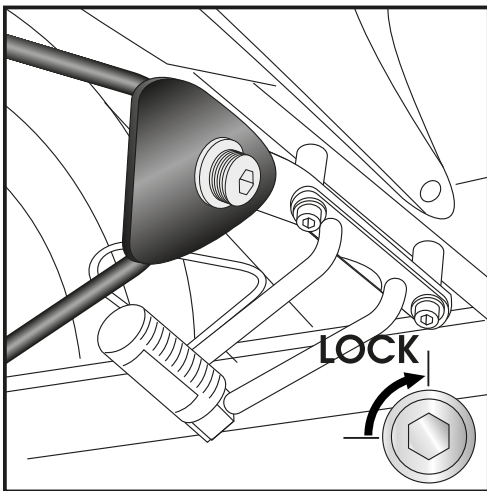


**Assembling instructions**



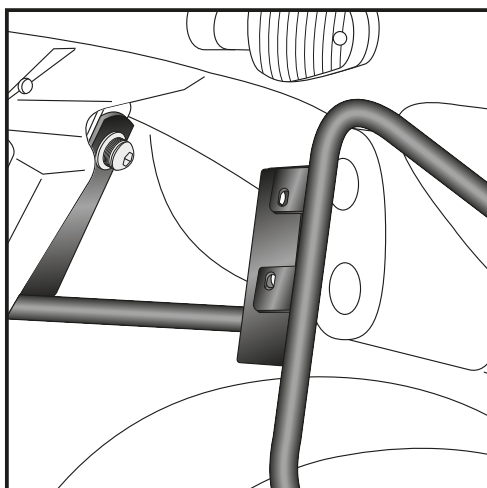
**9** Fastening of carrier :  
The carriers will now be fixed to the adapter with Lock it -screws

**ATTENTION:**  
Don't overturn the Lock it screw!  
Rotate slowly one quarter of a turn until screw engages.



**10** Fastening of carrier :  
The carriers will now be fixed to the adapter with Lock it -screws

**ATTENTION:**  
Don't overturn the Lock it screw!  
Rotate slowly one quarter of a turn until screw engages.



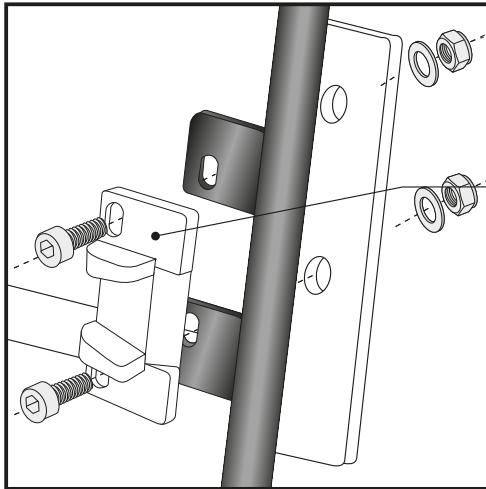
**11** At last, the bracing bow will be fixed to the mounted carriers together with the adapters to hook in the fixing lock as shown in step 12.

Side carrier  
HONDA XL 700V Transalp

Item - No.:  
650952 00 01 black



## Assembling instructions



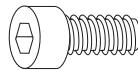
### 12 Hint: assembling side cases

Fastening of adapter to hook in the fixing lock

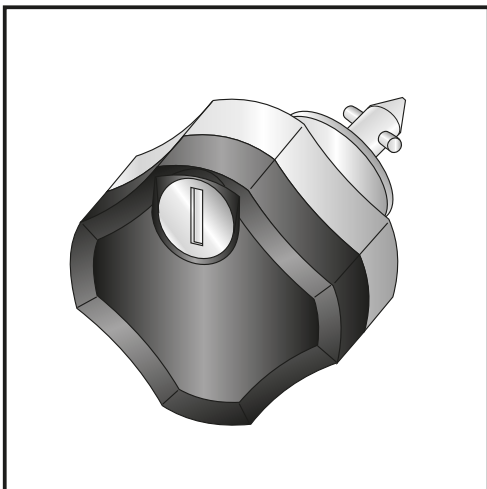
Hint :

The adapters are enclosed with the side cases.  
They are not included in the side carrier set.

The necessary screws for mounting the metal adapter on the carrier are part of this set.  
(Filister headscrew M6 x 16, washer  $\varnothing 6,4$  and self lock nut M6).



each 4x



### Anti-theft-device

**Sold separately** - item-no: 151.050

It is recommended to use one on each side of the side-carrier, instead of the ordinary lock-it screw, for theft protection.

**Control all screw connections after the assembling for tightness!**  
Please notice our enclosed service information.

Also available:

650952 01 01	Rear rack
505952 00 01	Centre stand
502114 00 01	Engine guard



Hepco & Becker GmbH  
An der Steinmauer 6  
D-66955 Pirmasens

Tel.: +49 (0)6331 - 1453 - 100  
Fax: +49 (0)6331 - 1453 - 120  
eMail: [vertrieb@hepco-becker.de](mailto:vertrieb@hepco-becker.de)  
[www.hepco-becker.de](http://www.hepco-becker.de)