

C-Bow

VICTORY King Pin

Artikel-Nummer: 630721 00 02 chrom

Artikel-Nummer: 630721 00 01 schwarz

1

Montage

Der Bausatz umfaßt die folgenden Teile:

Stück	Bestellnr.	Bezeichnung	Stück	Bestellnr.	Bezeichnung
2	700007062	C-Bow	8	150.853	Sechskantschrauben M6x50
1	700007146	Halteadapter vorne rechts	8	150.809	U-Scheibe Ø6,4
1	700007148	Halteadapter vorne links	4	150.897	Linsenkopfschrauben M8x50
1	700007147	Halteadapter hinten rechts	4	150.810	U-Scheibe Ø 8,4
1	700007149	Halteadapter hinten links			
8	151.246	Alu-Distanz Ø18xØ9x35mm			
4	150.926	Alu-Distanz Ø15xØ9x14mm			

Vorbereitung:

Die Verschraubung erfolgt links und rechts an der Chromleiste.
Verschraubungen an den Chromblenden entfernen - sie entfallen.
Zur Erleichterung der Montage die Chromleisten mit Klebeband fixieren.
Die Blinker verbleiben in der Originalposition.

Bei zusätzlicher Verwendung einer Sissybar können die Schrauben und Distanzstücke weiter verwendet werden!

Abbildung zusammen mit Sissybar



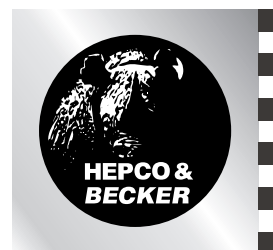
Ziehen sie alle zugänglichen Schrauben zuerst nur locker an. Nachdem alles montiert ist, werden die Schrauben dann auf das entsprechende Anzugsmoment festgezogen.

Dadurch wird sichergestellt, dass das Produkt spannungsfrei angebaut ist.

Schrauben zusätzlich mit Sicherungsmittel sichern. Anzugsmomente des Motorradherstellers beachten!

Hepco & Becker GmbH
An der Steinmauer 6
66955 Pirmasens
Germany

Tel: +49 (0) 6331 1453 100
Fax: +49 (0) 6331 1453 120
e-mail: vertrieb@hepco-becker.de
Internet: www.hepco-becker.de



C-Bow

VICTORY King Pin

Artikel-Nummer: 630721 00 02 chrom

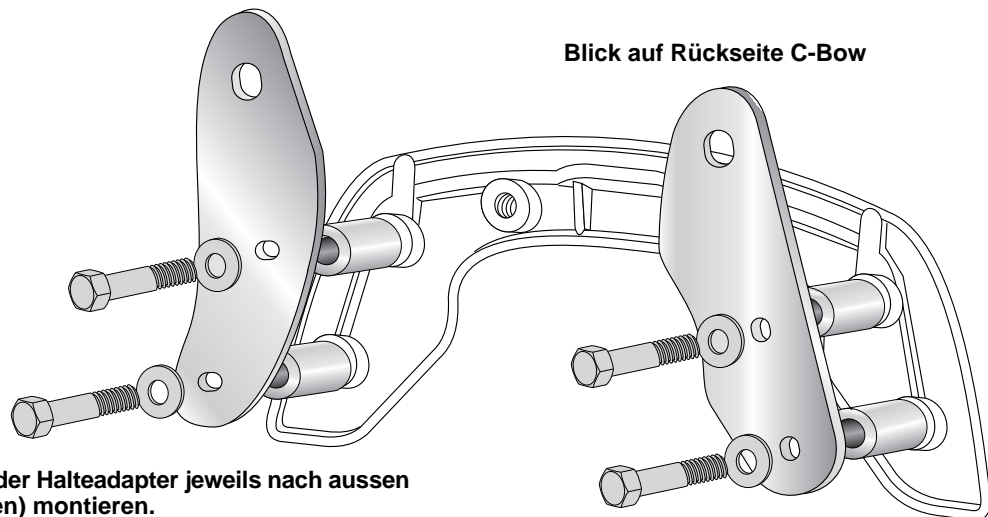
Artikel-Nummer: 630721 00 01 schwarz

2

Montage

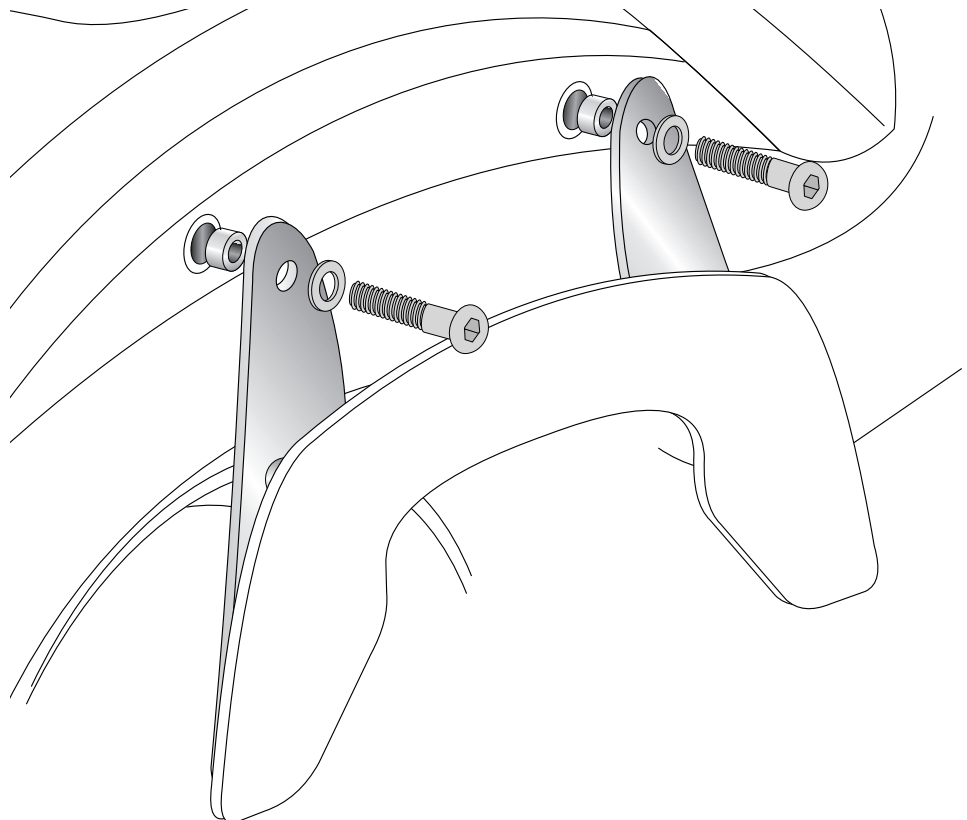
1 Montage Halteadapter links und rechts:

Die Halteadapter mit den C-Bows verschrauben! Zwischen Halteadapter und C-Bow die Alu-Distanzstücke $\text{\O}18 \times \text{\O}9 \times 35 \text{mm}$ fügen und mit den Sechskantschrauben M6x50 sowie den U-Scheiben $\text{\O}6,4$ handfest verschrauben!
Bei den Halteadaptern auf die Markierungen achten.



HINWEIS - Polierte Seite der Halteadapter jeweils nach aussen (Sichtbereich, siehe unten) montieren.

2 In die nun freien Verschraubungspunkte der Chromblenden die Alu-Distanzstücke $\text{\O}15 \times \text{\O}9 \times 14 \text{mm}$ einsetzen. Nun die C-Bow mit den Chromblenden zusammen am Rahmen verschrauben! Hier die Linsenkopfschrauben M8x50 sowie die U-Scheiben $\text{\O}8,4$ verwenden. Jetzt alle Verschraubungen festziehen!



FAHRTRICHTUNG



C-Bow

VICTORY King Pin

Item no.: 630721 00 02 chrome

Item no.: 630721 00 01 black

Assembling instructions

1

The kit includes the following parts:

Quant	item no.	description	Quant	item no.	description
2	700007062	C-Bow chrome	8	150.853	hexagon bolt M6x50
1	700007146	front adapter right	8	150.809	washer Ø6,4
1	700007148	front adapter left	4	150.897	filister head screw M8x50
1	700007147	rear adapter right	4	150.810	washer Ø 8,4
1	700007149	rear adapter left			
8	151.246	spacer Ø18xØ9x35mm			
4	150.926	spacer Ø15xØ9x14mm			

Preparing:

C-Bow adapters will be fixed left and right at the chrome bar.
Unscrew the bolts in the chromed bar - they are obsolete.
Tip: Fix chromed bar with tape at the fender before removing the screws.
Blinkers remain in their original position.

When mounting C-Bow together with a Sissybar you can use the same spacers and screws.



Picture shows C-Bow together with a Sissybar

Tip:

Fit all parts and screw on not too strong.
After mounting all parts, the screws should be tightened to the torque specified.
This guarantees, that the kit is mounted without tension.

Hepco & Becker GmbH
An der Steinmauer 6
66955 Pirmasens
Germany

Tel: +49 (0) 6331 1453 100
Fax: +49 (0) 6331 1453 120
e-mail: vertrieb@hepco-becker.de
Internet: www.hepco-becker.de



C-Bow

VICTORY King Pin

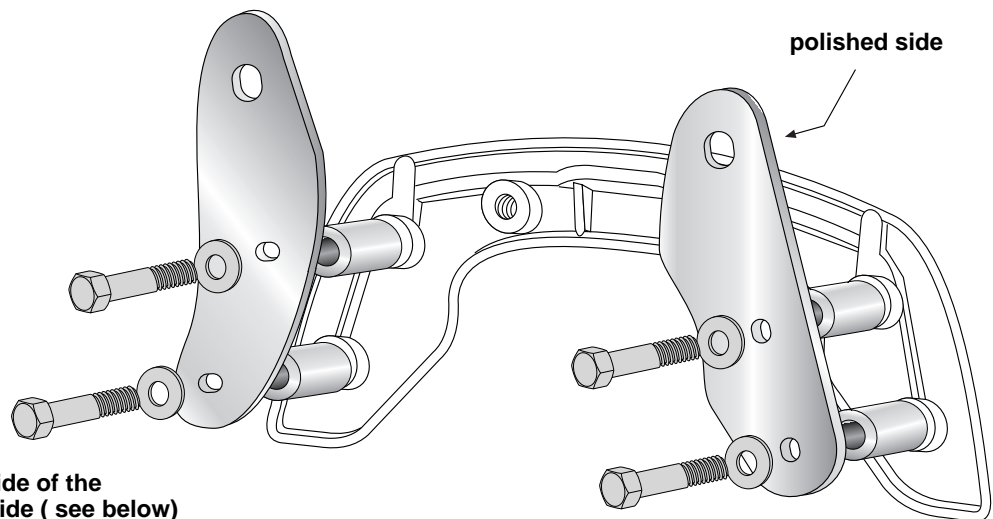
Item no.: 630721 00 02 chrome

Item no.: 630721 00 01 black

Assembling instructions

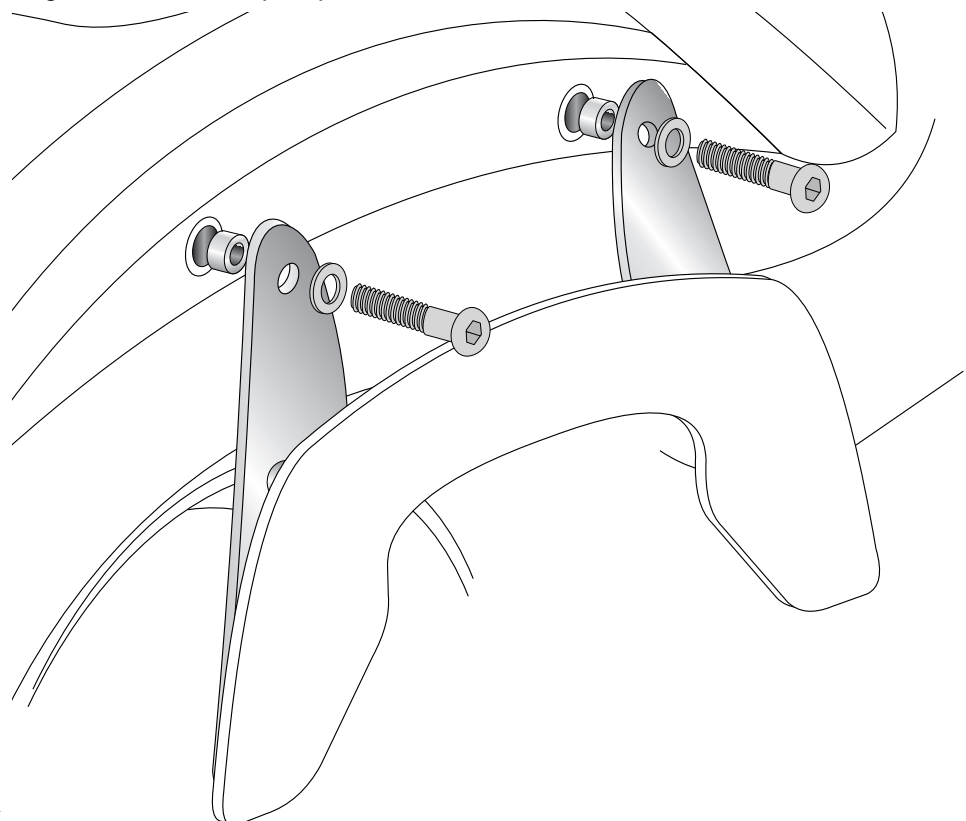
2

- 1** Fastening of the adapters left + right:
Mount the adapter to the C-Bow as shown. Use hexagon bolts M6 x 50 with washer $\varnothing 6,4$.
Sandwich spacer $\varnothing 18 \times \varnothing 9 \times 35 \text{mm}$.



NOTICE - the polished side of the adapters should be outside (see below)

- 2** Mount the completed C-Bow to the chromed bar as shown.
Use filister head screws M 8 x 50 with washer $\varnothing 8,4$.
Sandwich spacer $\varnothing 15 \times \varnothing 9 \times 14 \text{mm}$.
Now, all screws should be tightened to the torque specified.



DRIVING DIRECTION →