

Motorschutzbügel/ Engine guard

MOTO GUZZI V85 TT
2019-2023

Artikel Nr.: / Item-no.:

501554 00 01 schwarz/black



DE INHALT
GB CONTENTS

1x 700010373	Motorschutzbügel links	1x 700010373	Engine guard left
1x 700010374	Motorschutzbügel rechts	1x 700010374	Engine guard right
1x 700010375	Schraubensatz:	1x 700010375	Screw kit:
	2x Zylinderschraube M10x1,25x80		2x Allen screw M10x1,25x80
	4x Zylinderschraube M8x20		4x Allen screw M8x20
	2x U- Scheibe Ø10,5		2x Washer Ø10,5
	4x U- Scheibe Ø8,4		4x Washer Ø8,4
	2x Aludistanz Ø25xØ11x25		2x Alu spacer Ø25xØ11x25



Als weiteres Zubehör lieferbar:/ Also available:

653554 00 01	Kofferträger Lock it / Side carrier Lock it
630554 00 01	C-Bow Halter / C-Bow holder
655554 01 01	Alurack
662554 01 01	Easyrack
506554 00 01	Tankring

Weiteres Zubehör auf unserer Homepage. More accessories: see our homepage.



Hepco & Becker GmbH
An der Steinmauer 6
D-66955 Pirmasens
Germany

Tel.: +49 (0)6331 - 1453 - 100
Fax: +49 (0)6331 - 1453 - 120
eMail: vertrieb@hepco-becker.de
www.hepco-becker.de

Motorschutzbügel/ Engine guard

MOTO GUZZI V85 TT
2019-2023

Artikel Nr.: / Item-no.:

501554 00 01 schwarz/black



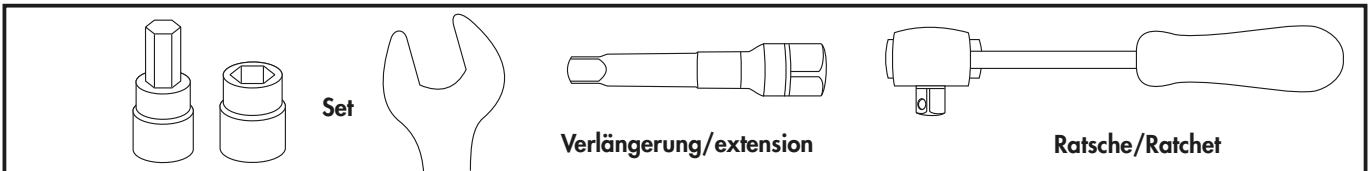
DE WICHTIG
GB IMPORTANT

Beachten Sie die in Ihrem Land geltenden Zulassungsbestimmungen.
Für den Bereich der BRD gilt: Ein Eintrag in die Fahrzeugpapiere ist nicht erforderlich.

Die Voraussetzung für die Montage ist natürlich eine gewisse technische Erfahrung. Wenn Sie sich nicht sicher sind, wie man eine bestimmte Arbeit ausführt, sollten Sie diese Ihrer Fachwerkstatt überlassen. Ziehen sie alle zugänglichen Schrauben zuerst nur locker an. Nachdem alles montiert ist, werden die Schrauben dann auf das entsprechende Anzugsmoment festgezogen. Dadurch wird sichergestellt, dass das Produkt spannungsfrei angebaut ist. Anzugsmomente beachten! Nach der Montage alle Verschraubungen auf festen Sitz kontrollieren!

Of course, the assembly requires a certain technical experience. If you are not sure how to execute a determined action, you should ask your local distributor to do it. First, tighten all screws only loosely. After mounting all parts, the screws should be tightened to the torque specified. This guarantees, that the product is mounted without tension. Observe the tightening torques of the manufacturer! Control all screw connections after the assembling for tightness!

DE BENÖTIGTE WERKZEUGE
GB TOOLS REQUIRED

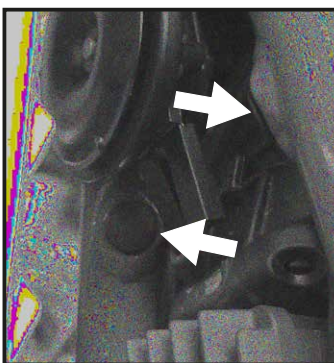


! ACHTUNG
! CAUTION

Schritt 2: Immer nur eine Seite nach der anderen montieren.
Ansonsten besteht die Gefahr, dass sich der Motor absenkt.

Step 2: Mount one side after the other.
Otherwise, there is the risk that the engine block change position.

DE VORBEREITUNG
GB PREPARING



Rechts und links/Right and left

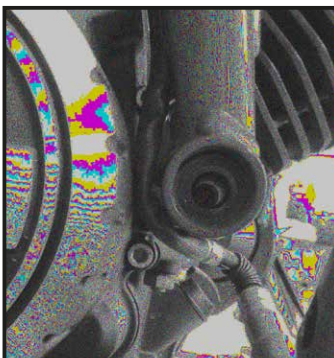


Rechts und links/Right and left

Am hinteren und vorderen Verschraubungspunkt jeweils rechts und links die Kunststoffstopfen der freien Gewinde entfernen, diese entfallen. Jeweils die Originalschraube rechts und links der Motoraufhängung vorne unten entfernen, diese entfallen.

Remove the plastic plugs of the free threads from the rear and front screw connection points on the right and left, these are omitted.

Remove the original screws on the right and left side of the engine suspension at the front bottom, screws are omitted.



Motorschutzbügel/ Engine guard

MOTO GUZZI V85 TT
2019-2023

Artikel Nr.: / Item-no.:

501554 00 01 schwarz/black



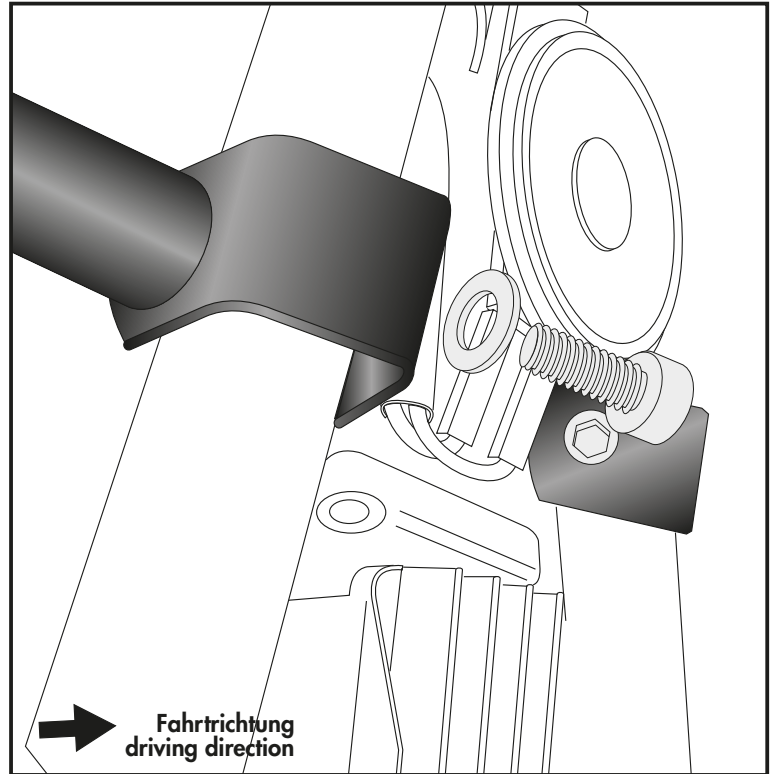
DE MONTAGEANLEITUNG GB MOUNTING INSTRUCTIONS

Montage des Motorschutzbügels links/rechts vorne:
Die Montage erfolgt an der freien Gewindebohrung mit der Zylinderschraube M8x20 sowie U-Scheibe ø8,4.

Fastening of the engine guard left/right front:
At the now free thread with allen screw M8x20 and washer ø8,4.



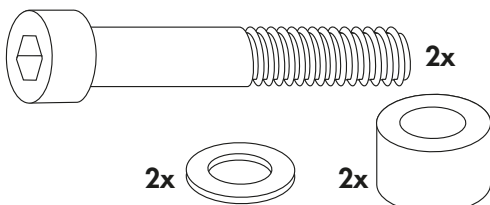
1



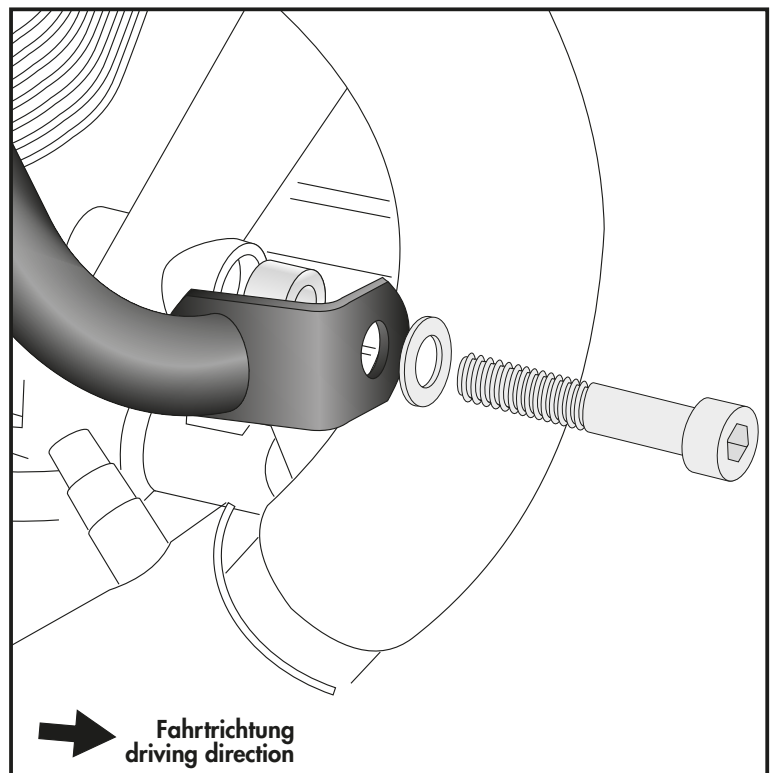
Montage des Motorschutzbügels vorne unten links/rechts:

Die Montage erfolgt an der nun freien Gewindebohrung mit der Zylinderschraube M10x1,25x80 sowie U-Scheibe ø10,5. Zwischen Lasche und Rahmen die Aludistanz ø25xø11x25 fügen.

Fastening of the engine guard front bottom left/right:
At the now free thread with allen screw M10x1,25x80 and washer ø10,5. Add alu spacer ø25xø11x25 between frame and engine guard.



2



Motorschutzbügel/ Engine guard

MOTO GUZZI V85 TT
2019-2023

Artikel Nr.: / Item-no.:

501554 00 01 schwarz/black



DE MONTAGEANLEITUNG
GB MOUNTING INSTRUCTIONS

Montage des Motorschutzbügels rechts hinten:

Die Montage erfolgt an der freien
Gewindebohrung mit der Zylinderschraube
M8x20 sowie U-Scheibe Ø8,4.

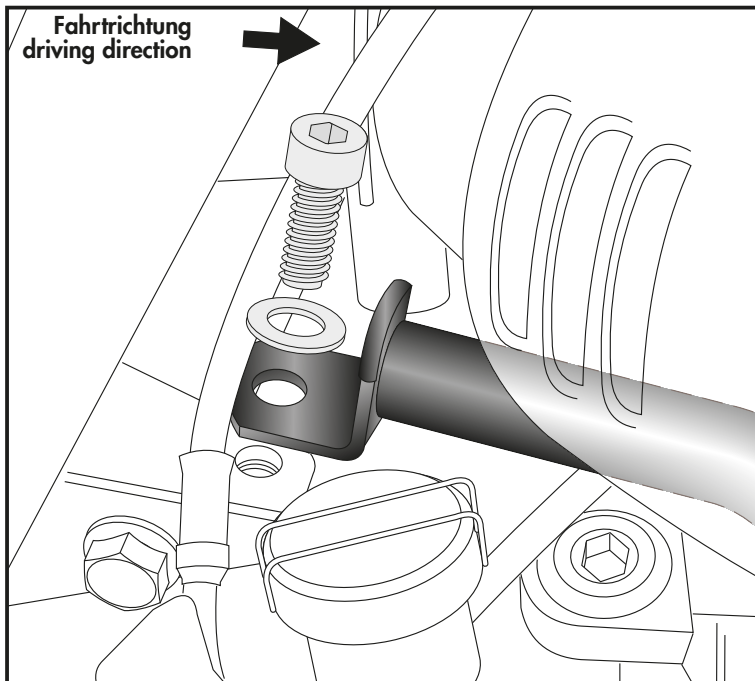
Fastening of the engine guard right rear:

At the now free thread with allen screw
M8x20 and washer ø8,4.



3

Fahrtrichtung
driving direction

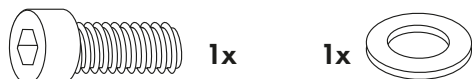


Montage des Motorschutzbügels links hinten:

Die Montage erfolgt an der freien
Gewindebohrung mit der Zylinderschraube
M8x20 sowie U-Scheibe Ø8,4.
Den Schlauch etwas zur Seite verlegen.

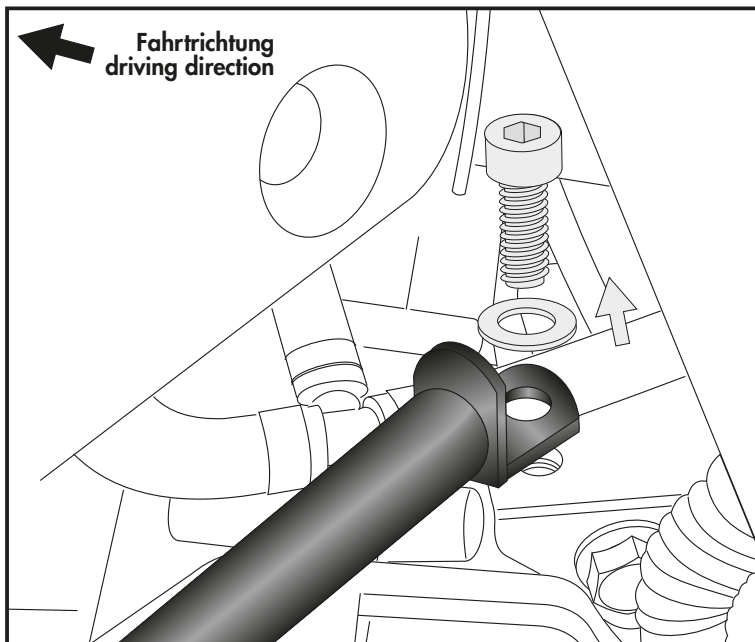
Fastening of the engine guard left rear:

At the now free thread with allen screw
M8x20 and washer ø8,4.
Lay the hose slightly to the side.



4

Fahrtrichtung
driving direction



DE ACHTUNG
GB CAUTION

Nach der Montage alle Verschraubungen auf festen Sitz kontrollieren ! Abgebaute Teile
wieder montieren. Bitte beachten Sie unsere beigefügten Serviceinformationen.

Control all screw connections after the assembling for tightness! Reassemble the
dismanteled parts. Please notice our enclosed service information.