



HARLEY-DAVIDSON

Pan America 1250 / Special

(2021-)

Art.Nr./Item-no.:

5067600 00 01 schwarz/black

Inhalt

- 1x 700012733 Tankring
- 1x 506000 Montageset Lock-it
- 2x Magnetdome
- 2x Abdeckung Magnetdome
- 1x 700012734 Schraubensatz:

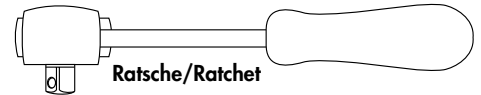
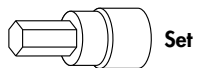
- 2x Abdeckung Magnetdome
- 4x Aludistanz 8,4x5,3x10
- 4x Innensechskantschraube BSW 3/16 " - 24 x 1 3/4"

Content

- 1x 700012733 Tank ring
- 1x 506000 Mounting set Lock-it
- 2x Magnetic dome
- 2x Cover magnetic dome
- 1x 700012734 Screw kit:

- 2x Cover magnetic dome
- 4x Alu spacer 8,4x5,3x10
- 4x Allen screw BSW 3/16 " - 24 x 1 3/4"

Benötigte Werkzeuge / Required tools



Hinweis / Note:

Je nach Größe des Tankrucksacks sowie der Körpergröße, kann die Sicht zum Tacho beeinträchtigt sein.
Depending on the size of the tank bag and your height, the view of the speedometer may be impaired.



030921/070921/250422/060423

Wichtig / Important:

Wenn Sie sich nicht sicher sind, wie man eine bestimmte Arbeit ausführt, sollten Sie diese Ihrer Fachwerkstatt überlassen. Ziehen Sie alle zugänglichen Schrauben zuerst nur locker an. Nachdem alles montiert ist, werden die Schrauben dann auf das entsprechende Anzugsmoment festgezogen. Dadurch wird sichergestellt, dass das Produkt spannungsfrei angebaut ist. Anzugsmomente beachten! Nach der Montage alle Verschraubungen auf festen Sitz kontrollieren!

If you are not sure how to execute a determined action, you should ask your local distributor to do it. First, tighten all screws only loosely. After mounting all parts, the screws should be tightened to the torque specified. This guarantees, that the product is mounted without tension. Observe the tightening torques of the manufacturer! Control all screw connections after the assembling for tightness!

Vorbereitende Maßnahmen / Preparatory actions

Die 4 vorderen Schrauben im Tankring entfernen, diese entfallen.

Remove the 4 front screws in the tank ring, these are omitted.

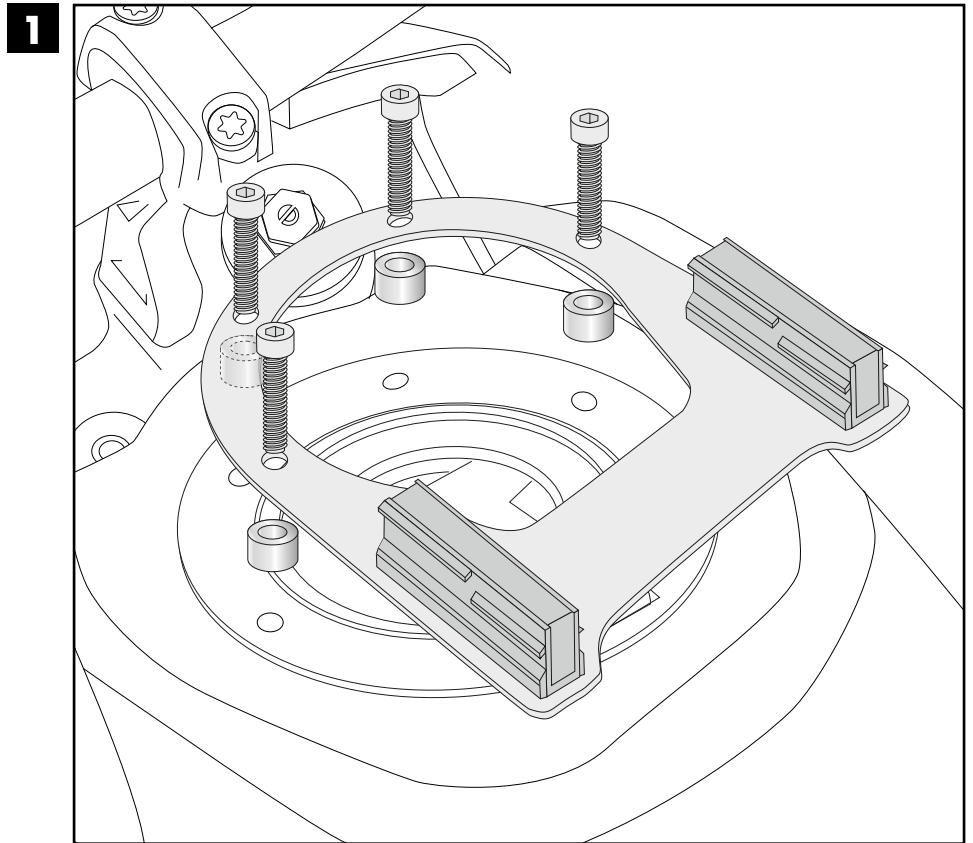
Montageanleitung / Installation Instruction

Montage des Tankrings:

An den nun freien Gewinden mit den Innensechskantschrauben $3/16'' \times 1 \frac{3}{4}''$. Zwischen Tankring und Tank die Aludistanzen fügen.

Fastening of the tank ring:

At the now free threads with the Allen screws $3/16'' \times 1 \frac{3}{4}''$. Insert the aluminium spacers between the tank ring and the tank.



Weiteres Zubehör für dieses Modell auf www.hepco-becker.de / More accessories for this model see www.hepco-becker.de

HEPCO&BECKER GmbH | An der Steinmauer 6 | 66955 Pirmasens | Germany | Tel. +49 6331 1453100 | Fax: +49 6331 1453 120 | Mail: vertrieb@hepco-becker.de