

Easyrack

Alurack

HONDA CB 1000 Big

ab Baujahr 1993 / from date of manufacture 1993

661197 01 01 schwarz/black

650197 01 01 schwarz/black

661197 01 09 silber/silver

650197 01 09 silber/silver

HONDA CB 750 sevenfifty

ab Baujahr 1992 / from date of manufacture 1992

661187 01 01 schwarz/black

650187 01 01 schwarz/black

661187 01 09 silber/silver

650187 01 09 silber/silver

DE INHALT
GB CONTENTS



1x 700007467 Brückenträger

Bei Bestellung eines Aluracks zusätzlich:

- 1x 799.901HB Alu-Rack
- 1x 799.902HB TC-Bügel für Alu-Rack
- 1x 799.903HB Abdeckplatte für Rack

Bei Bestellung eines Easyracks zusätzlich:

- 1x 700008650 Easyrack
- 1x 700008647 Abdeckblende links
- 1x 700008648 Abdeckblende rechts

1x Schraubensatz:

- 2 Alu-Distanzen $\varnothing 15 \times \varnothing 9 \times 11,5$ mm
- 2 Alu-Distanzen $\varnothing 15 \times \varnothing 9 \times 13,5$ mm
- 4 Zylinderschraube M 8 x 50
- 4 Zylinderschrauben M6 x12
- 4 Zylinderschrauben M6 x20
- 4 Viereck-Scheiben 20 x 20 x $\varnothing 6,4$
- 4 selbstsichernde Muttern M6
- 4 U-Scheiben $\varnothing 6,4$
- 4 U-Scheibe $\varnothing 8,4$

1x 700007467 Rack adapter

When ordering a Alurack:

- 1x 799.901HB alu-rack
- 1x 799.902HB bow for Alu-rack
- 1x 799.903HB plastic cover for rack

When ordering a Easyrack:

- 1x 700008650 Easyrack
- 1x 700008647 plastic cover left
- 1x 700008648 plastic cover right

1x Screw kit:

- 2 alu spacer $\varnothing 15 \times \varnothing 9 \times 11,5$ mm
- 2 alu spacer $\varnothing 15 \times \varnothing 9 \times 13,5$ mm
- 4 allen screw M 8 x 50
- 4 allen screw M6 x12
- 4 allen screw M6 x20
- 4 special washer 20 x 20 x $\varnothing 6,4$
- 4 self-nock nut M6
- 4 washer $\varnothing 6,4$
- 4 washer $\varnothing 8,4$

Alurack



Easyrack - Symbol



Easyrack

Alurack

HONDA CB 1000 Big

ab Baujahr 1993 / from date of manufacture 1993

661197 01 01 schwarz/black

650197 01 01 schwarz/black

661197 01 09 silber/silver

650197 01 09 silber/silver

HONDA CB 750 sevenfifty

ab Baujahr 1992 / from date of manufacture 1992

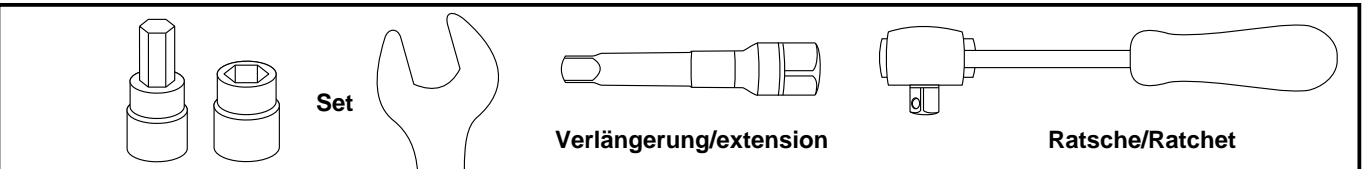
661187 01 01 schwarz/black

650187 01 01 schwarz/black

661187 01 09 silber/silver

650187 01 09 silber/silver

DE BENÖTIGTE WERKZEUGE
GB TOOLS REQUIRED



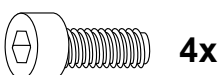
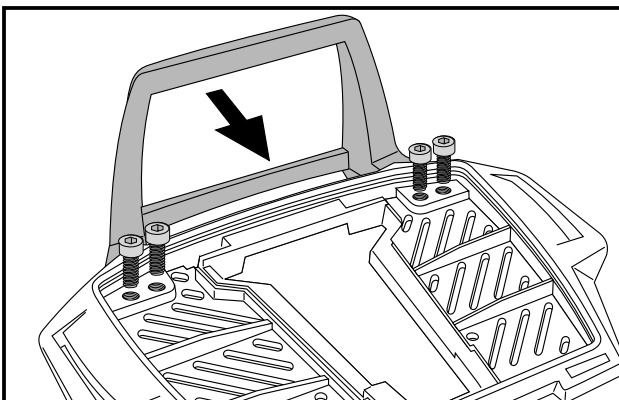
DE WICHTIG
GB IMPORTANT

Die Voraussetzung für die Montage ist natürlich eine gewisse technische Erfahrung. Wenn Sie sich nicht sicher sind, wie man eine bestimmte Arbeit ausführt, sollten Sie diese Ihrer Fachwerkstatt überlassen. Ziehen sie alle zugänglichen Schrauben zuerst nur locker an. Nachdem alles montiert ist, werden die Schrauben dann auf das entsprechende Anzugsmoment festgezogen. Dadurch wird sichergestellt, dass das Produkt spannungsfrei angebaut ist. Anzugsmomente beachten! Nach der Montage alle Verschraubungen auf festen Sitz kontrollieren!

Of course, the assembly requires a certain technical experience. If you are not sure how to execute a determined action, you should ask your local distributor to do it. First, tighten all screws only loosely. After mounting all parts, the screws should be tightened to the torque specified. This guarantees, that the product is mounted without tension. Observe the tightening torques of the manufacturer! Control all screw connections after the assembling for tightness!

DE VORBEREITUNG
GB PREPARING

Die Schrauben des Haltebügels demontieren, sie entfallen.
Unscrew bolts of the grip, they are obsolete.



Vorbereitung des Aluracks:

Den beiliegenden TC-Bügel mit den Zylinderkopfschrauben M6 x 12 hinten unter dem Alurack verschrauben.

HINWEIS:
Der TC-Bügel ist nur bei Anbringung eines Hepco & Becker Topcases erforderlich.

Preparing of the Alurack:

Fix the bow to the rack with allen screws M6 x 12.

NOTICE:
The bow is needed in use with a Hepco & Becker topcase only.

Easyrack

Alurack

HONDA CB 1000 Big

ab Baujahr 1993 / from date of manufacture 1993

661197 01 01 schwarz/black

650197 01 01 schwarz/black

661197 01 09 silber/silver

650197 01 09 silber/silver

HONDA CB 750 sevenfifty

ab Baujahr 1992 / from date of manufacture 1992

661187 01 01 schwarz/black

650187 01 01 schwarz/black

661187 01 09 silber/silver

650187 01 09 silber/silver



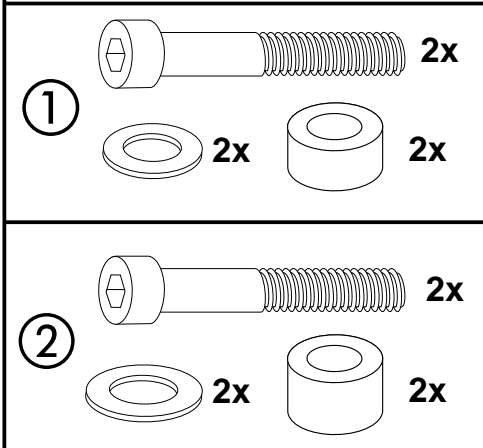
Montage des Brückenträgers links und rechts:

In die nun freien Bohrungen vorne ① die Aludistanzen $\text{\O}15 \times \text{\O}9 \times 11,5 \text{ mm}$ hinten ② die Aludistanzen $\text{\O}15 \times \text{\O}9 \times 13,5 \text{ mm}$ einstecken. Die Befestigung der Halteadapter erfolgt vorne und hinten mit den Zylinder-schrauben M8x50, sowie U-Scheiben $\text{\O}8,4$.

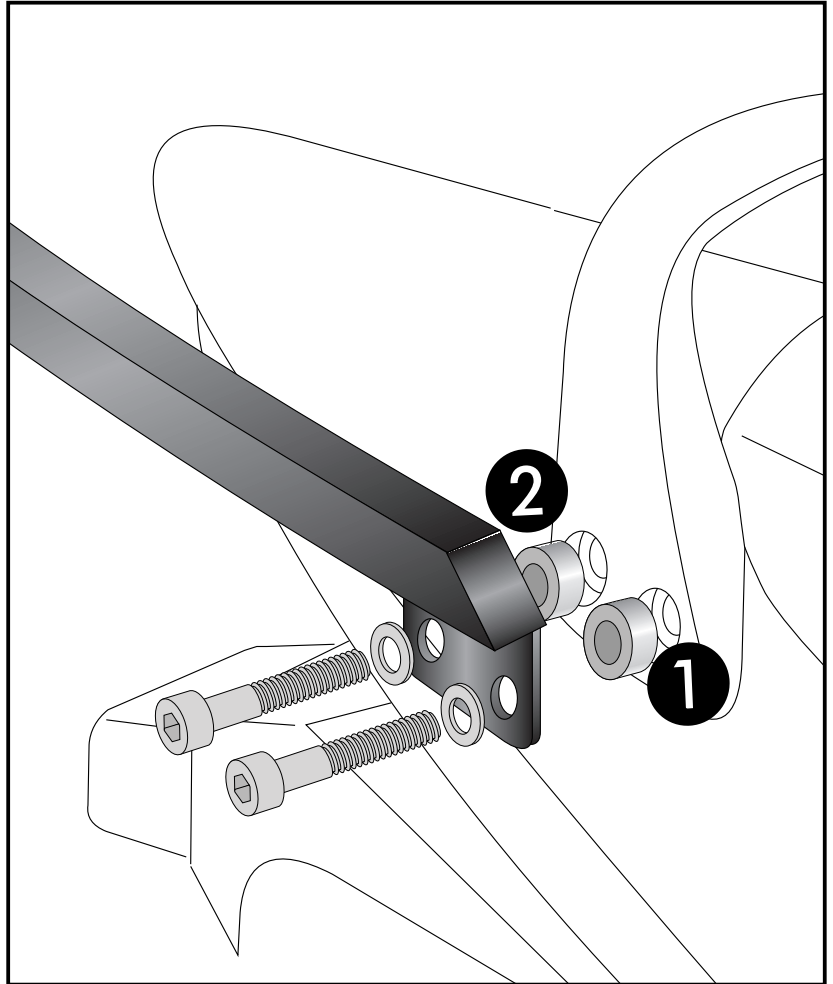
Fastening of the rack adapter

left and right:

Put spacer $\text{\O}15 \times \text{\O}9 \times 11,5 \text{ mm}$ in the free front borings ① and in the rear borings ② spacer $\text{\O}15 \times \text{\O}9 \times 13,5 \text{ mm}$. For fixing, use allen screw M 8x50 with washers $\text{\O}8,4$.



1



Easyrack

Alurack

HONDA CB 1000 Big

ab Baujahr 1993 / from date of manufacture 1993

661197 01 01 schwarz/black

650197 01 01 schwarz/black

661197 01 09 silber/silver

650197 01 09 silber/silver

HONDA CB 750 sevenfifty

ab Baujahr 1992 / from date of manufacture 1992

661187 01 01 schwarz/black

650187 01 01 schwarz/black

661187 01 09 silber/silver

650187 01 09 silber/silver



DE MONTAGEANLEITUNG
GB MOUNTING INSTRUCTIONS

Montage des Aluracks/Easyracks:

Das Rack wird mit den Zylinderschrauben M6x20, den Viereck-Scheiben 20x20xø6,4, den U-Scheiben ø6,4 und den selbstsichernden Muttern M6 am Brückenträger verschraubt.

Anschließend die Kunststoffabdeckung des Aluracks montieren.

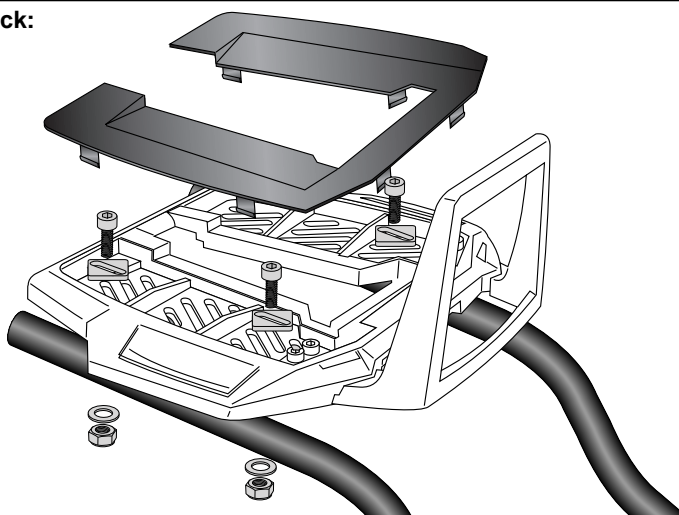
Fastening of the Alurack/Easyracks:

On the rack adapter.

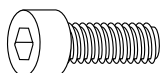
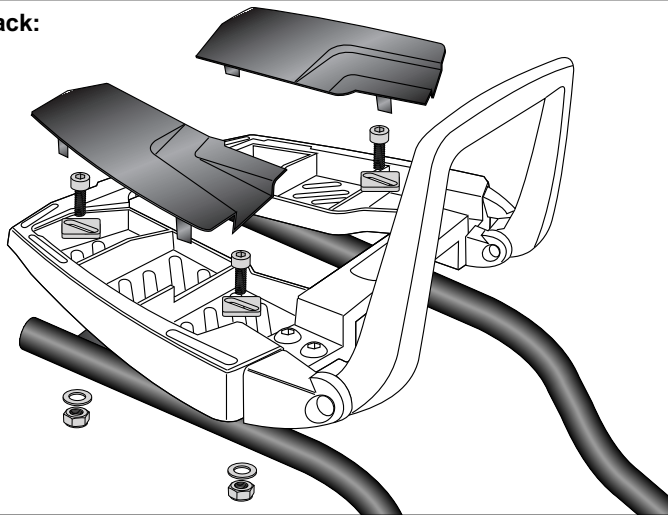
Use allen screws M6 x 20 and special washer 20x20xø6,4. Secure with washers ø6,4 and self-lock nuts M6. Mount the plastic cover.

4

Alurack:



Easyrack:



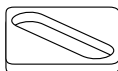
4x



4x



4x



4x



DE ACHTUNG
GB CAUTION

Nach der Montage alle Verschraubungen auf festen Sitz kontrollieren ! Abgebaute Teile wieder montieren. Bitte beachten Sie unsere beigefügten Serviceinformationen.

Control all screw connections after the assembling for tightness! Reassemble the dismantled parts. Please notice our enclosed service information.

Weiteres Zubehör auf unsere Homepage. More accessories: see our homepage.



Hepco & Becker GmbH
An der Steinmauer 6
D-66955 Pirmasens
Germany

Tel.: +49 (0)6331 - 1453 - 100
Fax: +49 (0)6331 - 1453 - 120
eMail: vertrieb@hepco-becker.de
www.hepco-becker.de