

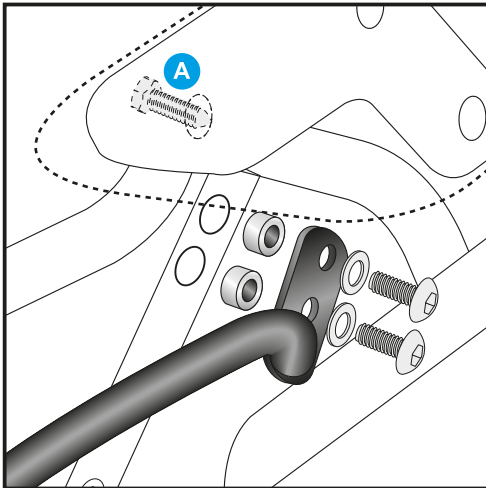
**Motorschutzbügel / Engine guard**  
**YAMAHA MT 03**  
**(2006-2013)**

**Artikel-Nr.:**  
**501419 00 01 schwarz**

Motorradkoffer  
Gepäckträger  
Zweiradzubehör  
Aktenkoffer  
Werkzeugkoffer  
Spezialkoffer



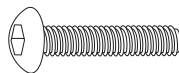
## Montage



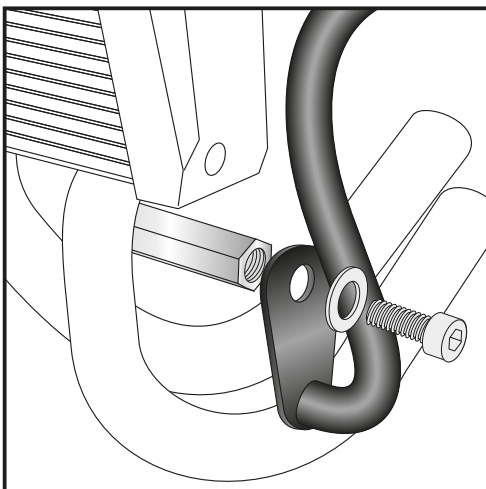
**1**

Oben links:

Kunststoffabdeckung vom Tank demontieren.  
Schraube von hinten (Schlüsselweite 8 - nicht sichtbar) **A** lösen.  
Obere Schrauben der Rahmenstrebe demontieren und in die Vertiefungen Stahldistanzen  $\varnothing 12 \times \varnothing 9 \times 9$  einsetzen.  
Haltelasche des Motorschutzbügels mit Linsenkopfschrauben M8 x 30 nebst U-Scheiben  $\varnothing 8,4$  verschrauben.



je 2x

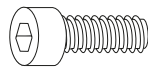


**2**

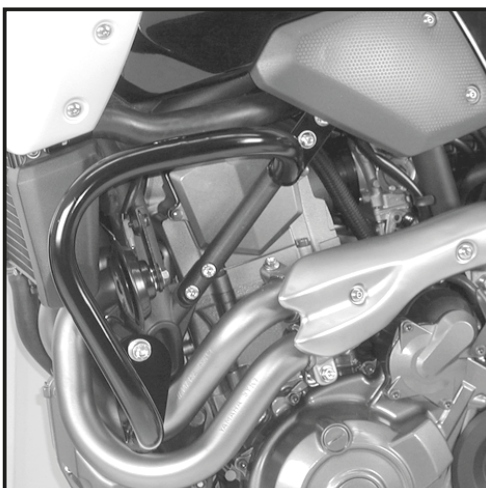
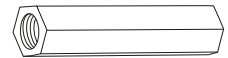
Unten links:

Die obere Originalschraube demontieren und umdrehen (von rechts nach links montieren, damit auf das überstehende Gewinde die Sechskantgewindedistanz aufgeschraubt werden kann.  
Daran wird die Lasche des Motorschutzbügels mit der Zylinderschraube M10 x 20 x 1,25 nebst U-Scheibe  $\varnothing 10,5$  montiert.

Anschließend die Kunststoffabdeckung vom Tank wieder montieren.



je 1x



**Linke Seite**

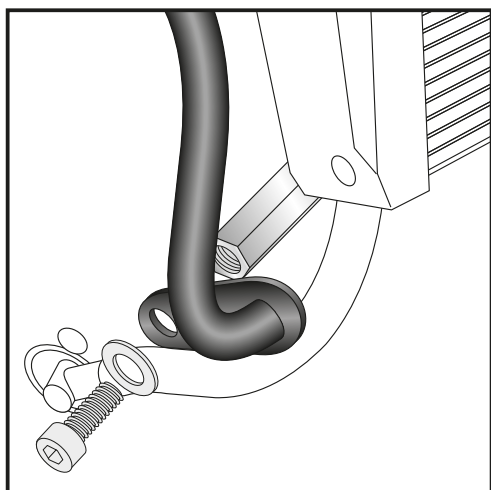
**Motorschutzbügel / Engine guard**  
**YAMAHA MT 03**  
**(2006-2013)**

**Artikel-Nr.:**  
**501419 00 01 schwarz**

Motorradkoffer  
Gepäckträger  
Zweiradzubehör  
Aktenkoffer  
Werkzeugkoffer  
Spezialkoffer



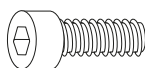
## Montage



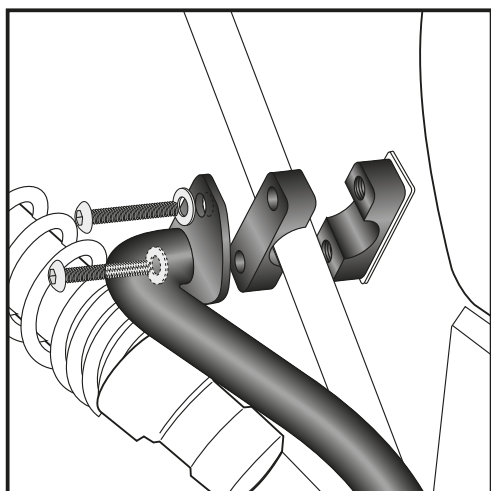
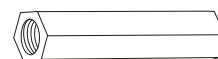
**3**

Rechts unten:

Von der unteren Motorhalteschraube die Originalmutter demonstrieren und an deren Stelle die Sechskantgewindedistanz aufschrauben und festziehen. Daran wird die Lasche des Motorschutzbügels mit der Zylinderschraube M10 x 20 x 1,25 nebst U-Scheibe ø10,5 montiert.



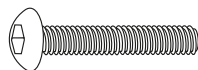
**je 1x**



**4**

Rechts oben:

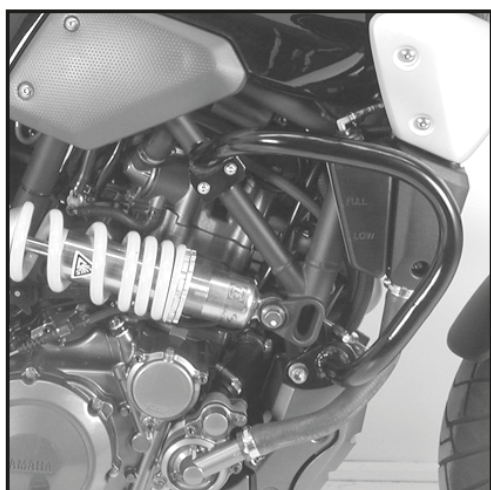
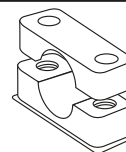
An der Rahmenstrebe mit Aluklemmbackenpaar ø25 mit Gewindeplatte. Zur Verschraubung die Linsenkopfschrauben M6 x 45 nebst U-Scheiben ø6,4 verwenden.



**je 2x**



**1x**



**Rechte Seite**

**Motorschutzbügel / Engine guard**  
**YAMAHA MT 03**  
**(2006-2013)**

**Artikel-Nr.:**  
**501419 00 01 schwarz**

Motorradkoffer  
Gepäckträger  
Zweiradzubehör  
Aktenkoffer  
Werkzeugkoffer  
Spezialkoffer



## Montage

Der Bausatz umfasst die folgenden Teile:

Stück quant	Bestellnr. item no.	Bezeichnung description	
1	70000540	<b>Motorschutzbügel links</b>	<b>crash bar left</b>
1	70000541	<b>Motorschutzbügel rechts</b>	<b>crash bar right</b>
1	70000542	<b>Schraubensatz:</b>	<b>screw kit:</b>
2		Sechskantgewindedistanzen SW 17 x 120 Innengewinde M10 x 1,25	hexagon spacer SW 17 x 120 with threaded hole M10 x 1,25
2		Zylinderschraube M10 x 20 x 1,25	allen screw M10 x 20 x 1,25
2		U-Scheibe ø10,5	washer ø10,5
2		Linsenkopfschrauben M8 x 30	fillister headscrew M8 x 30
2		U-Scheiben ø8,4	washer ø8,4
2		Stahldistanzen ø12 x ø9 x 9	steel distance ø12 x ø9 x 9
1		Klemmbacken Kunststoff mit Gewindeplatte ø25	frame-adapter plastic with threaded plate ø25
2		Linsenkopfschrauben M6 x 45	fillister headscrew M6 x 45
2		U-Scheiben ø6,4	washer ø6,4