

VA Hitzeschutzblech / Heat protection plate

Artikel Nr.: / Item-no.:

42250000 00 22 Edelstahl/Stainless Steel



DE INHALT
GB CONTENTS

1x 700012142 Hitzeschutzblech
1x 700012143 Schraubensatz/
Anleitung

1x 700012142 Heat protection plate
1x 700012143 Screw kit /
Installation manual

DE BENÖTIGTE WERKZEUGE
GB TOOLS REQUIRED

SW 10



DE HINWEIS
GB NOTICE

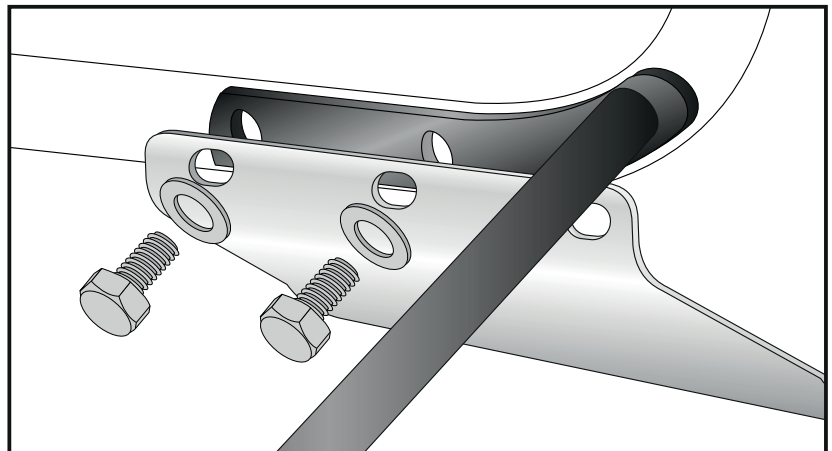
Je nach Koffermodell und Auspuffsituation kann das Hitzeschutzblech in 2 Positionen verschraubt werden. Nur montierbar bei Kofferträgern mit abgebildeter Verbindungsstrebe.

Depending on the side case model and exhaust situation, the heat shield can be bolted in 2 positions. Can only be mounted on side carriers with illustrated connecting bow.

DE MONTAGEANLEITUNG
GB MOUNTING INSTRUCTIONS

Die beiden Schrauben des Verbindungs-bügels des Kofferträgers rechts oder links lösen und zusammen mit dem Hitzeschutzblech wieder verschrauben.

Dismantle the two screws of the right or left bracing bow bolting, add the heat protection plate and screw it again.



Hepco & Becker GmbH
An der Steinmauer 6
D-66955 Pirmasens
Germany

Tel.: +49 (0)6331 - 1453 - 100
Fax: +49 (0)6331 - 1453 - 120
eMail: vertrieb@hepco-becker.de
www.hepco-becker.de