

C-BOW TASCHENHALTER / C-BOW HOLDER



HONDA X-ADV (750ccm)
(2021-)

Art.Nr./Item-no.:

6309531 00 01 schwarz/black

Inhalt

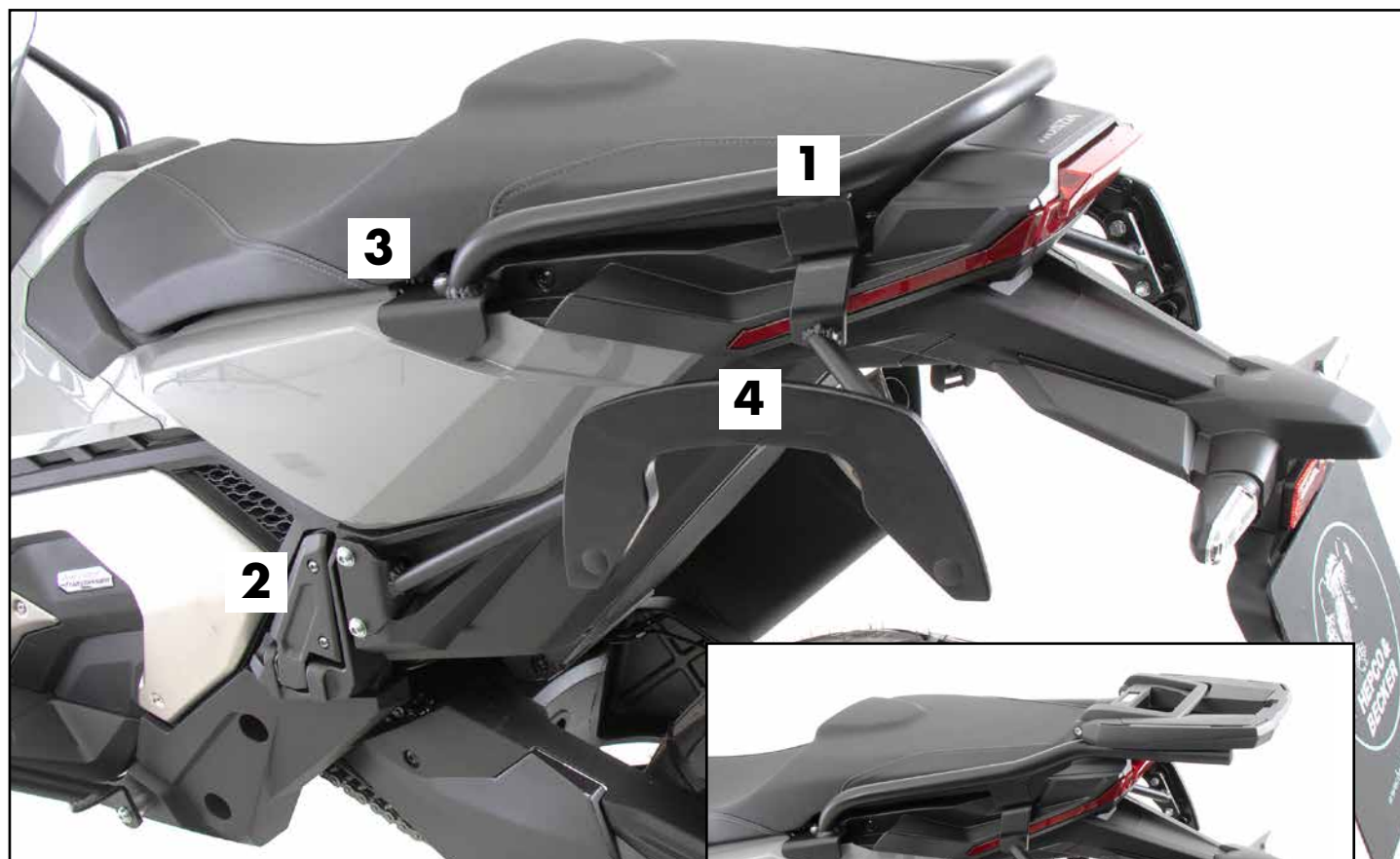
- 2x 700007063 C-Bow schwarz
- 1x 700011667 Halter vorne links
- 1x 700011668 Halter vorne rechts
- 1x 700011669 Halter hinten links
- 1x 700011670 Halter hinten rechts
- 1x 700011967 Hitzeschutzblech
- 1x 700011671 Schraubensatz:
 - 4 Linsenschraube M8x35
 - 2 Linsenschraube M8x25
 - 8 Sechskantschraube M6x16
 - 8 U-Scheibe Ø6,4
 - 4 U-Scheibe Ø8,4x3mm
 - 6 U-Scheibe Ø8,4
 - 4 Aludistanz Ø18xØ9x10

Content

- 2x 700007063 C-Bow black
- 1x 700011667 Holder front left
- 1x 700011668 Holder front right
- 1x 700011669 Holder rear left
- 1x 700011670 Holder rear right
- 1x 700011967 Heat protection shield
- 1x 700011671 Screw kit:
 - 4 Filister head screw M8x35
 - 2 Filister head screw M8x25
 - 8 Hexagon bolt M6x16
 - 8 U-Scheibe Ø6,4
 - 4 Washer Ø8,4x3mm
 - 6 Washer Ø8,4
 - 4 Alu spacer Ø18xØ9x10

Die Montage ist nur in Verbindung mit einem H&B Alu/Easy- oder Minirack 652/661/6609531 oder dem Soziushaltegriff 42199531 möglich. Die große Abbildung zeigt den Soziushaltegriff.

Mounting is only possible in conjunction with a H&B Alu/Easy or Minirack 652/661/6609531 or pillion handle 42199531. The big picture shows the pillion handle.

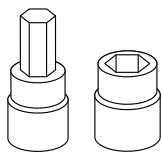


Baubreite 50 cm
Width: 50 cm

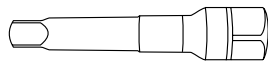
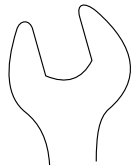
Kombinierbar mit
Can be combined with
Alu-/Easyrack/Minirack

Easyrack

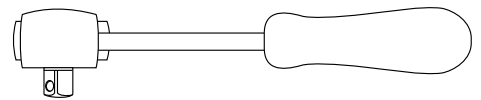
Benötigte Werkzeuge / Required tools



Set



Verlängerung/extension



Ratsche/Ratchet

Wichtig / Important:

Beachten Sie die in Ihrem Land geltenden Zulassungsbestimmungen.
Für den Bereich der BRD gilt: Ein Eintrag in die Fahrzeugpapiere ist nicht erforderlich.

Wir empfehlen, die Montage in einer Fachwerkstatt durchführen zu lassen. Bei der Montage, alle zugänglichen Schrauben vorerst nur locker andrehen, sodass eine spannungsfreie Montage gewährleistet wird. Beim Anziehen der Schrauben, Anzugsmomente beachten.

We recommend having the installation carried out in a professional workshop. During installation, tighten all accessible screws loosely at first to ensure tension-free installation. When tightening the screws, observe the tightening torques.

Vorbereitende Maßnahmen / Preparatory actions

Sitzbank hochklappen, Originalhaltegriffe entfernen, diese sowie die Schrauben entfallen.
Jeweils die beiden Originalschrauben vorne links und rechts entfernen, originale Schrauben entfallen (siehe Schritt 2).

Fold up the seat, remove the original grab handles, these and the screws are omitted.
Remove the two original screws at the front left and right, the original screws are omitted (see step 2).

Montageanleitung / Installation Instruction

Montage des Halters hinten

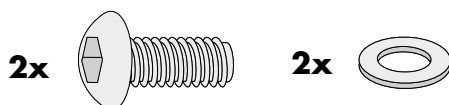
rechts/links:

Mit Linsenschraube M8x25 und U-Scheibe Ø8,4 zusammen mit dem Rack oder dem Soziushaltegriff.

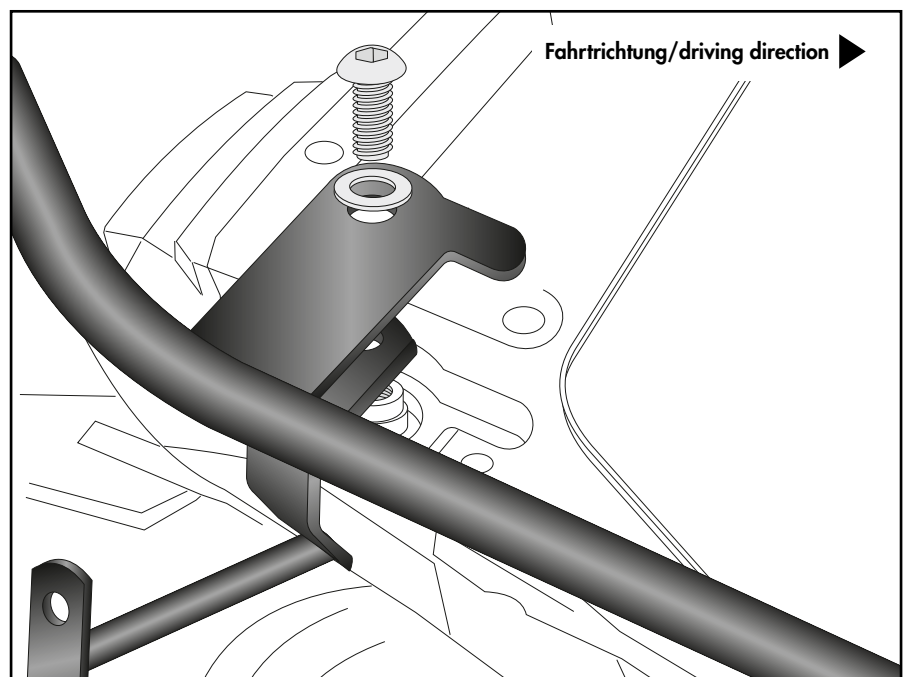
Fastening of the holder rear

right/left:

With filister head screw M8x25 and washer Ø8,4 together with the rack or the pillion handle.



1



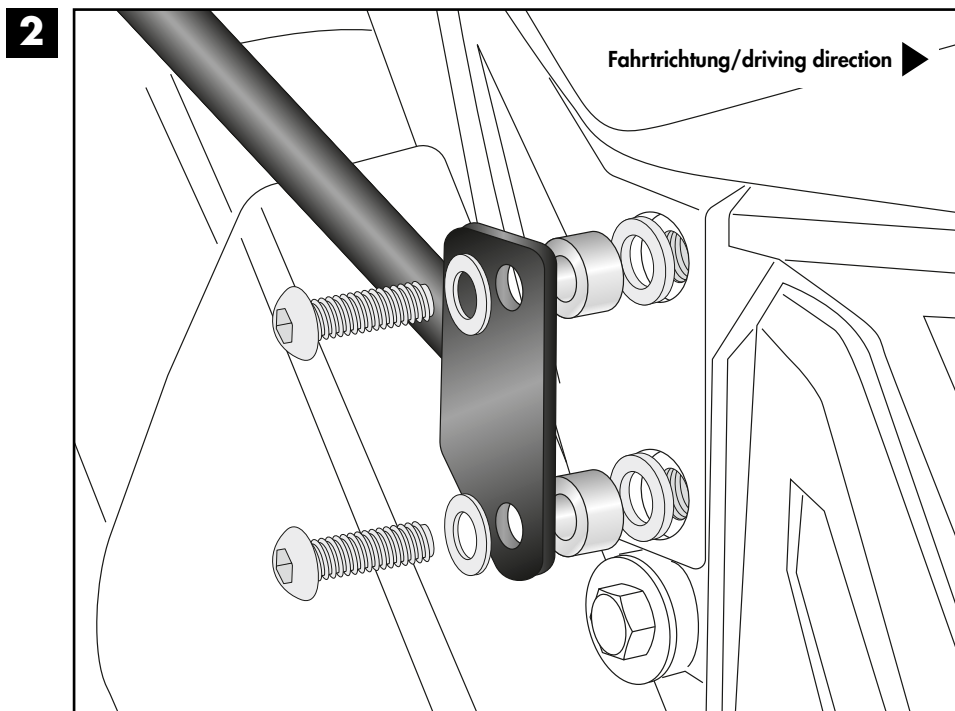
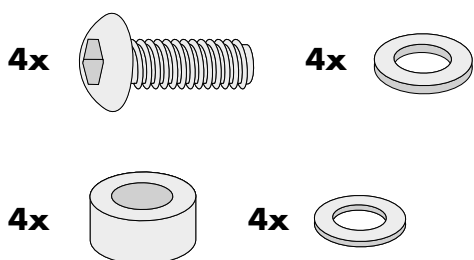
Montageanleitung / Installation Instruction

Montage Halter vorne rechts/links:

Mit den Linsenschrauben M8x35 und U-Scheiben Ø8,4.
Zwischen Halter und Rahmen die Aludistanzen Ø18xØ9x10 und die U-Scheiben Ø8,4x3mm fügen.

Fastening of the holder front right/left:

With filister head screw M8x35 and washers Ø8,4.
Add alu spacers Ø18xØ9x10 and washers Ø8,4x3mm between holder and frame.



Montage des Soziushaltegriffs/Racks rechts/links:

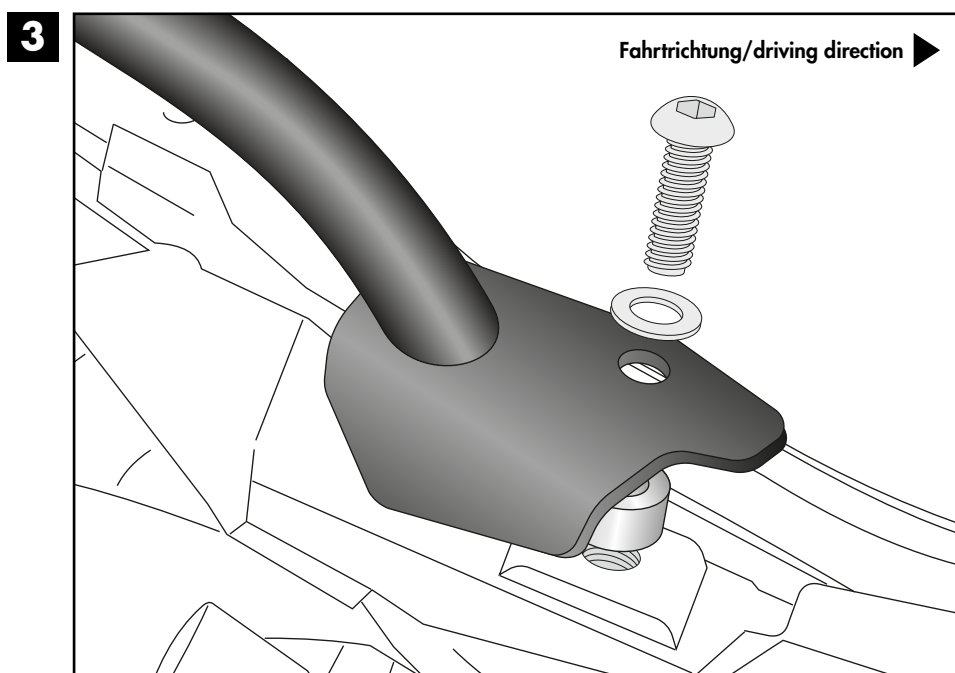
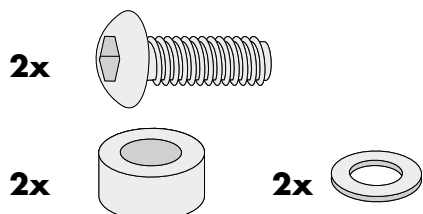
Mit Linsenschraube M8x35 und U-Scheibe Ø8,4. Zwischen Lasche und Verschraubungspunkt die Aludistanz Ø25xØ9x10 fügen.

(Alle Teile sind Bestandteil der Schraubensätze des Soziushaltegriffs oder der Racks)

Fastening of the pillion handle/rack right/left:

With filister head screw M8x35 and washer Ø8,4. Add alu spacer Ø25xØ9x10 between lug and screw connection point.

(All parts are part of the screw-sets of the pillion handle or the racks)



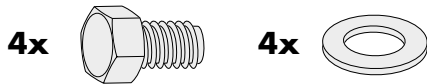
Montageanleitung / Installation Instruction

Montage der C-Bows links:

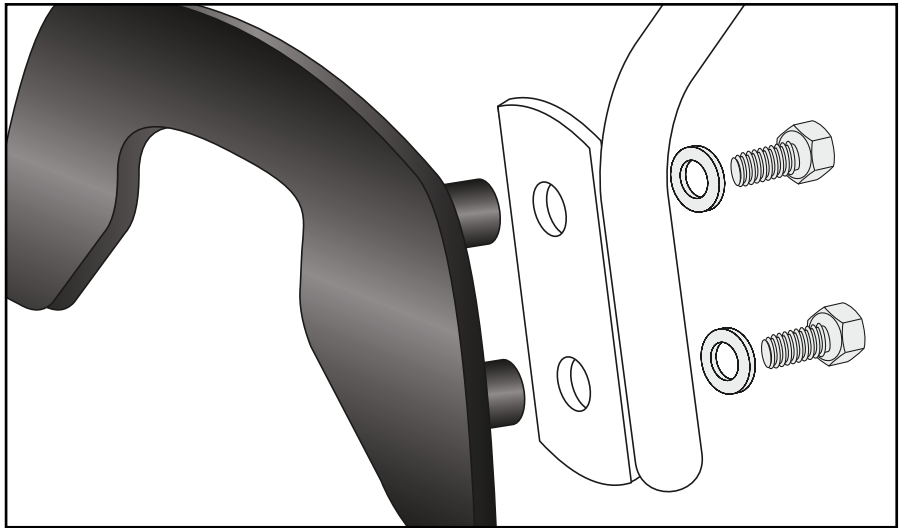
An den montierten Haltern.
Dazu die Sechskantschrauben M6x16
und die U-Scheiben Ø6,4 verwenden.

Fastening of the C-Bows left:

On the mounted holders.
Use hexagon bolts M6x16 and washers
Ø6,4.



4

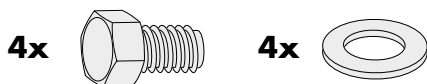


Montage der C-Bows rechts:

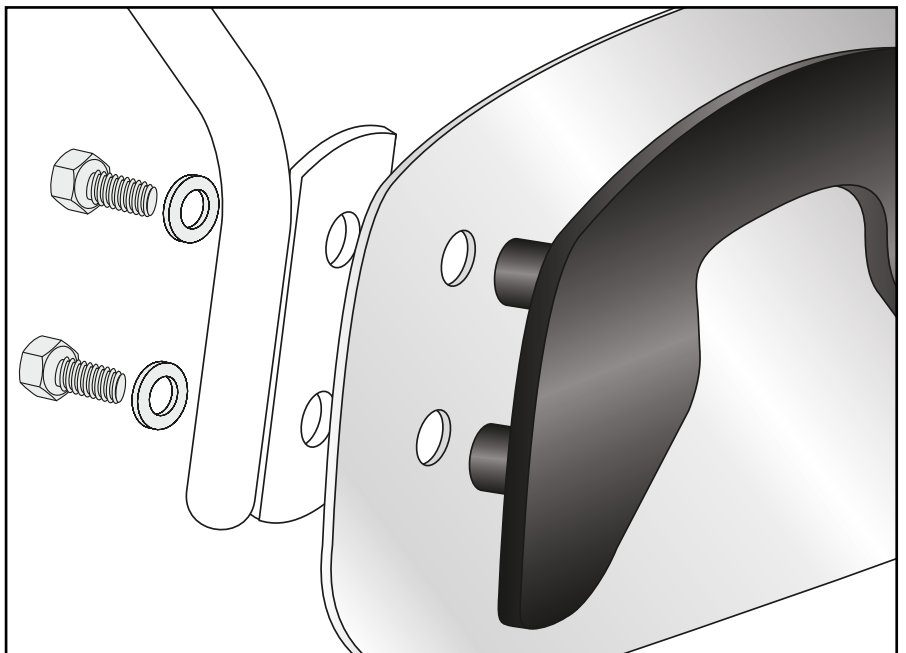
An den montierten Haltern zusammen
mit dem Hitzeschutzblech.
Dazu die Sechskantschrauben M6x16
und die U-Scheiben Ø6,4 verwenden.

Fastening of the C-Bows right:

On the mounted holders together with the
heat protection plate
Use hexagon bolts M6x16 and washers
Ø6,4.



5



Achtung / Attention:

Nach der Montage alle Verschraubungen auf festen Sitz kontrollieren! Abgebaute Teile wieder montieren.
Bitte beachten Sie unsere beigefügten Serviceinformationen.

Control all screw connections after the assembling for tightness! Reassemble the dismantled parts. Please notice
our enclosed service information.

Weiteres Zubehör für dieses Modell auf www.hepco-becker.de / More accessories for this model see www.hepco-becker.de

HEPCO&BECKER GmbH | An der Steinmauer 6 | 66955 Pirmasens | Germany | Tel. +49 6331 1453100 | Fax: +49 6331 1453 120 | Mail: vertrieb@hepco-becker.de