

Verbreiterung / Enlargement

HONDA Crosstourer

(2012-2020)

Artikel Nr.: / Item-no.:

800971 00 09

silber/silver



DE INHALT
GB CONTENTS

1	700007955	Gepäckbrückenverbreiterung	1	700007955	enlargement
1	Schraubensatz		1x	Screw Set	
	4	Senkinbusschrauben M6x30		4	countersunk allen screw M6x30
	4	U-Scheibe Ø8,4 x 3mm		4	washer Ø8,4 x 3mm
	4	U-Scheibe Ø18xØ6,4x1,5mm		4	washer Ø18xØ6,4x1,5mm
	4	Senkscheiben Ø6,4		4	countersunk washer Ø6,4
	4	selbstsichernde Mutter M6		4	self-lock nut M6



Die Voraussetzung für die Montage ist natürlich eine gewisse technische Erfahrung. Wenn Sie sich nicht sicher sind, wie man eine bestimmte Arbeit ausführt, sollten Sie diese Ihrer Fachwerkstatt überlassen. Ziehen sie alle zugänglichen Schrauben zuerst nur locker an. Nachdem alles montiert ist, werden die Schrauben dann auf das entsprechende Anzugsmoment festgezogen. Dadurch wird sichergestellt, dass das Produkt spannungsfrei angebaut ist. Anzugsmomente beachten! Nach der Montage alle Verschraubungen auf festen Sitz kontrollieren!

Of course, the assembly requires a certain technical experience. If you are not sure how to execute a determined action, you should ask your local distributor to do it. First, tighten all screws only loosely. After mounting all parts, the screws should be tightened to the torque specified. This guarantees, that the product is mounted without tension. Observe the tightening torques of the manufacturer! Control all screw connections after the assembling for tightness!

Weiteres Zubehör auf unsere Homepage. More accessories: see our homepage.



Hepco & Becker GmbH
An der Steinmauer 6
D-66955 Pirmasens
Germany

Tel.: +49 (0)6331 - 1453 - 100
Fax: +49 (0)6331 - 1453 - 120
eMail: vertrieb@hepco-becker.de
www.hepco-becker.de

Verbreiterung / Enlargement

HONDA Crosstourer

(2012-2020)

Artikel Nr.: / Item-no.:

800971 00 09

silber/silver



Vorbereitung:

Die Kunststoffkappen in der Originalbrücke entfernen.

Befestigung der Verbreiterung:

Diese wird auf die Original-Gepäckbrücke geschraubt. Zwischen Verbreiterung und Originalbrücke die U-Scheiben $\varnothing 8,4 \times 3 \text{mm}$ fügen. Mit den Senkschrauben M6x30, Senkscheiben $\varnothing 6,4$ sowie U-Scheiben $\varnothing 18 \times \varnothing 6,4 \times 1,5 \text{mm}$ und selbstsichernden Muttern M6 verschrauben - dabei die Adapterplatte ausrichten.

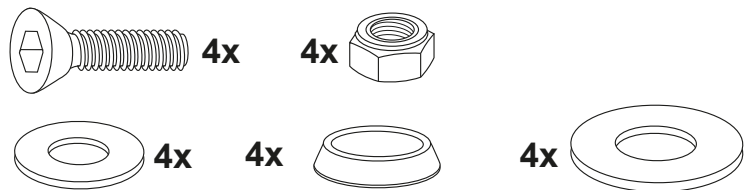
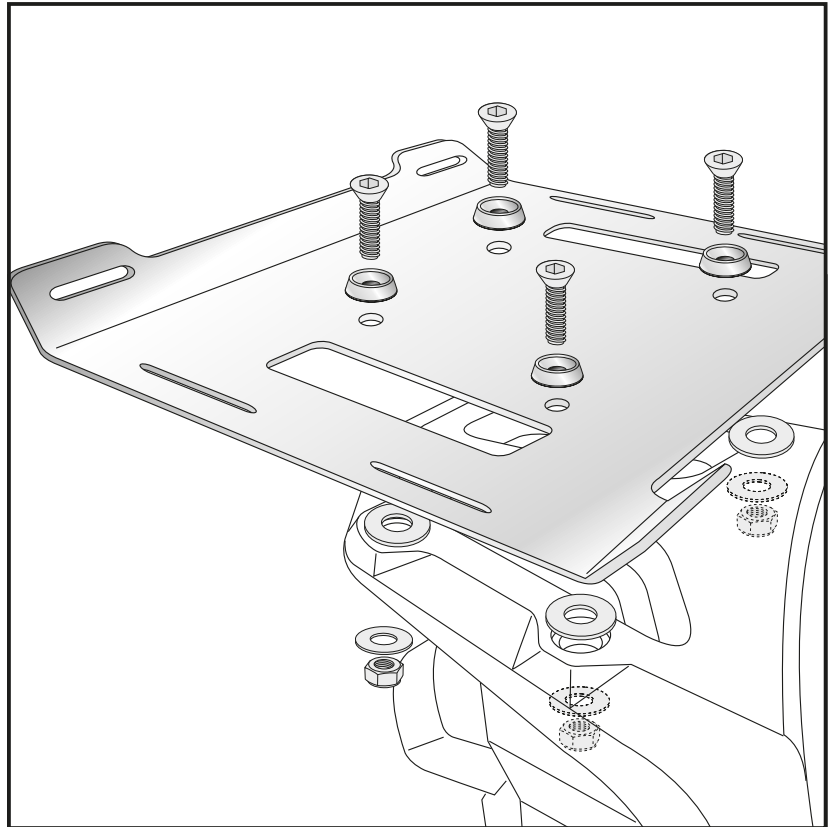
Preparing:

Dismantle the plastic plugs in the original rear rack.

Fastening of the adapter plate: at the original rear rack.

Put washer $\varnothing 8,4 \times 3 \text{mm}$ between enlargement and original rear rack. Align the enlargement and fix it with countersunk head allen screws M6x30 with countersunk washers $\varnothing 6,4$, washers $\varnothing 18 \times \varnothing 6,4 \times 1,5 \text{mm}$ and self lock nuts M6.

1



DE ACHTUNG
GB CAUTION

Nach der Montage alle Verschraubungen auf festen Sitz kontrollieren! Abgebaute Teile wieder montieren. Bitte beachten Sie unsere beigefügten Serviceinformationen.

Control all screw connections after the assembling for tightness! Reassemble the dismantled parts. Please notice our enclosed service information.