

Frontschutzbügel/ Front guard

Yamaha MT-125

2020-

Artikel Nr.: / Item-no.:

5034566 00 01 schwarz/black



DE INHALT
GB CONTENT

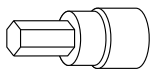
1x 700010896 Frontschutzbügel
1x 700010897 Schraubensatz:

2x Spezialschraube M16x40x1,5 Innengewinde M8
2x Zylinderschraube M8x55 (10.9)
2x Linsenkopfschraube M8x30
4x U-Scheibe Ø8,4
2x Abgesetzte Stahldistanz Ø30xØ21x34
2x Stahldistanz Ø13xØ8,5x20

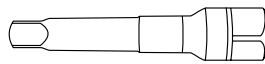
1x 700010896 Front guard
1x 700010897 Screw kit:

2x Special screw M16x40x1,5 Inner thread M8
2x Allen screw M8x55 (10.9)
2x Filister head screw M8x30
4x Washer Ø8,4
2x Stepped steel spacer Ø30xØ21x34
2x Steel spacer Ø13xØ8,5x20

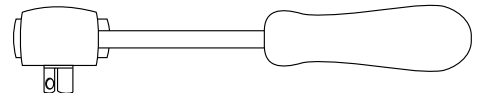
DE BENÖTIGTE WERKZEUGE
GB TOOLS REQUIRED



Set



Verlängerung/extension



Ratsche/Ratchet



DE WICHTIG
GB IMPORTANT

Beachten Sie die in Ihrem Land geltenden Zulassungsbestimmungen.
Für den Bereich der BRD gilt: Ein Eintrag in die Fahrzeugpapiere ist nicht erforderlich.

Die Voraussetzung für die Montage ist natürlich eine gewisse technische Erfahrung. Wenn Sie sich nicht sicher sind, wie man eine bestimmte Arbeit ausführt, sollten Sie diese Ihrer Fachwerkstatt überlassen.
Ziehen sie alle zugänglichen Schrauben zuerst nur locker an. Nachdem alles montiert ist, werden die Schrauben dann auf das entsprechende Anzugsmoment festgezogen. Dadurch wird sichergestellt, dass das Produkt spannungsfrei angebaut ist. Anzugsmomente beachten! Nach der Montage alle Verschraubungen auf festen Sitz kontrollieren!

Of course, the assembly requires a certain technical experience. If you are not sure how to execute a determined action, you should ask your local distributor to do it. First, tighten all screws only loosely. After mounting all parts, the screws should be tightened to the torque specified. This guarantees, that the product is mounted without tension. Observe the tightening torques of the manufacturer! Control all screw connections after the assembling for tightness!

DE VORBEREITUNG
GB PREPARING

Lenkergewichte links und rechts demontieren, Originalschrauben entfallen.
Die Originalschrauben der oberen Gabelbrücke demontieren. Originalschrauben entfallen.

Remove left and right handlebar weights, original screws are not required.
Remove the original bolts of the upper triple clamp. Original screws are obsolete.

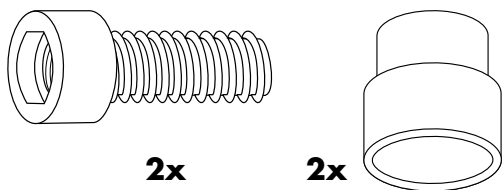
DE MONTAGEANLEITUNG
GB MOUNTING INSTRUCTIONS

Montage Frontschutzbügel außen rechts/links:

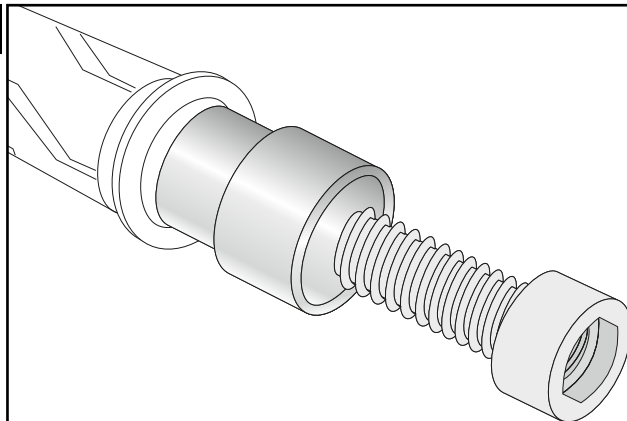
An Stelle der Lenkergewichte die abgesetzten Stahldistanzen $\varnothing 30 \times \varnothing 21 \times 34$ mm mit den Spezialschrauben M16x40x1,5 eindrehen und festziehen.

Fastening of the front guard outside right/left:

Instead of the handlebar weights, screw in and tighten the stepped steel spacers $\varnothing 30 \times \varnothing 21 \times 34$ mm with the special screws M16x40x1,5.



1



Montage Frontschutzbügel außen rechts/links:

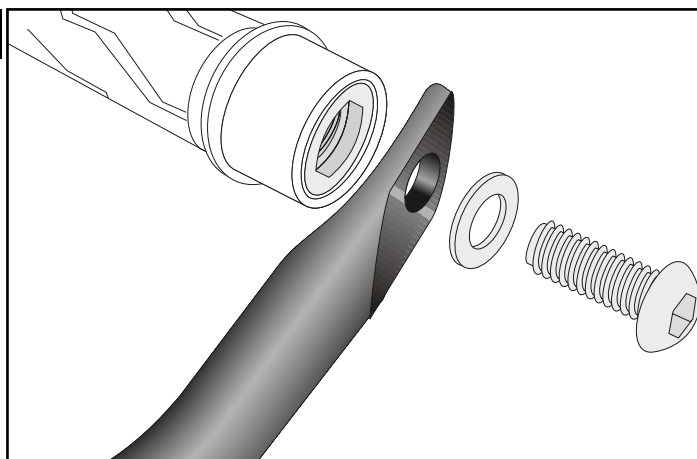
An den zuvor montierten Spezialschrauben (Innengewinde M8) mit den Linsenkopfschrauben M8x30 sowie U-Scheibe $\varnothing 8,4$.

Fastening of the front guard outside right/left:

At the previously mounted special screws (internal thread M8) with the filister head screws M8x30 and washer $\varnothing 8.4$.



2



Montage Frontschutzbügel vorne links/rechts:

An der Gabelbrücke mit den Zylinderschrauben M8x55 sowie U-Scheiben $\varnothing 8,4$ verschrauben.

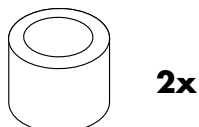
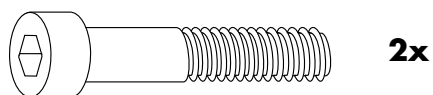
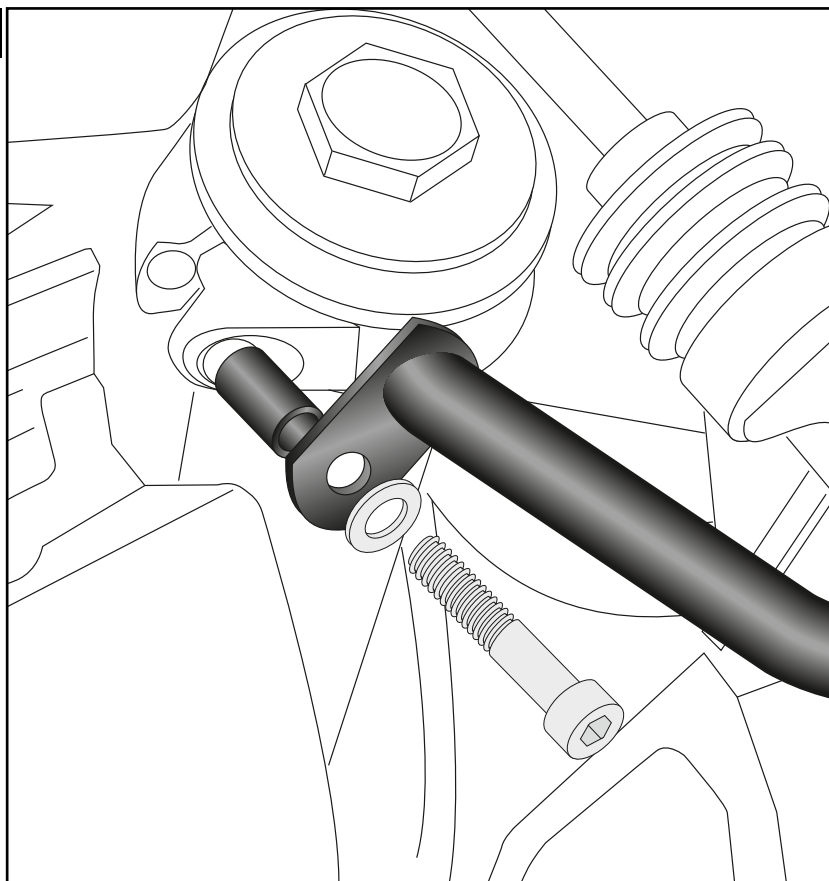
Zwischen Haltetasche und Gabelbrücke die Stahldistanz $\varnothing 13 \times \varnothing 8,5 \times 20 \text{mm}$ fügen.

Fastening of the front guard front left/right:

At the triple clamp with allen screws M8x55 and washers $\varnothing 8.4$.

Insert the steel spacer $\varnothing 13 \times \varnothing 8,5 \times 20 \text{mm}$ between the retaining bracket and the triple clamp.

3



Nach der Montage alle Verschraubungen auf festen Sitz kontrollieren ! Abgebaute Teile wieder montieren.

Bitte beachten Sie unsere beigefügten Serviceinformationen.

Control all screw connections after the assembling for tightness! Reassemble the dismantled parts.

Please notice our enclosed service information.

Als weiteres Zubehör lieferbar:/ Also available:

5014566 00 01 Motorschutzbügel / Engine guard

5064566 00 09 Tankring

Weiteres Zubehör auf unserer Homepage. More accessories: see our homepage.



Hepco & Becker GmbH
An der Steinmauer 6
D-66955 Pirmasens
Germany

Tel.: +49 (0)6331 - 1453 - 100
Fax: +49 (0)6331 - 1453 - 120
eMail: vertrieb@hepco-becker.de
www.hepco-becker.de