

Twinlight Set Custom SUZUKI M 1500

Artikel-Nummer:
400332 00 02 chrom



Montage

Der Bausatz umfaßt folgende Teile:

Stück	Bestellnr.	Bezeichnung
1	700010551	Twinlighthalter links
1	700012169	Twinlighthalter rechts
2	710032	Scheinwerfer Custom
1	700010552	Schraubensatz:

1 Elektrokit bestehend aus:

- 1 Verlängerungskabel 140 cm
- 1 Abzweigverbinder
- 3 Stoßverbinder

- 1 Isolierschlauch
- 2 Kabelbinder

- 1 Flachsicherung 15A
- 1 Flachsicherung Mini 15A



Anzugsmomente des Motorradherstellers beachten!
Nach der Montage alle Verschraubungen auf festen Sitz kontrollieren!
Bitte beachten Sie unsere beigefügten Serviceinformationen.

Weitere Zubehör: www.hepco-becker.de



Hepco & Becker GmbH
An der Steinmauer 6
D-66955 Pirmasens

Tel.: 06331 - 1453 - 100
Fax: 0)6331 - 1453 - 120
eMail: vertrieb@hepco-becker.de
www.hepco-becker.de

Twinlight Set Custom SUZUKI M 1500

Artikel-Nummer:
400332 00 02 chrom



Montage

Achtung : Falscher Anschluss der Twinlights kann zu Schäden am Kabelbaum oder der elektrischen Anlage führen!

**Schliessen Sie die Twinlights gemäss Schaltplan an.
Verlegen Sie alle Kabel so, das sich keine Scheuerstellen bilden können.**

Eine Einstellung des Hauptscheinwerfers ist zwingend erforderlich da durch den Einbau der Twinlighthalter das Lichtkegelverhalten verändert wird!!

Tip: Am besten einen autorisierten Fachhändler aufsuchen um die Einstellwerte ändern zu lassen!

Vorbereitung:

Lampenmaske mit Hauptscheinwerfer entfernen. Dazu die beiden Linsenkopfschrauben ausdrehen und die Lampenmaske vorsichtig ein Stück nach vorne ziehen. Die Scheinwerfer-Anschlusskabel lösen. Nun die Lampenmaske komplett entfernen und sicher ablegen.

Montage der Twinlighthalter links+rechts:

Die unteren Verschraubungen der Maskenhalterung lösen und die Inbusschrauben ausdrehen. Die Maskenhalterung leicht anheben und die Twinlighthalter rechts und links zwischen der Halterung und der Gabelbrücke so positionieren, dass die Bohrungen fluchten. Die Original - Inbusschrauben wieder einsetzen und festziehen.



Twinlight Set Custom SUZUKI M 1500

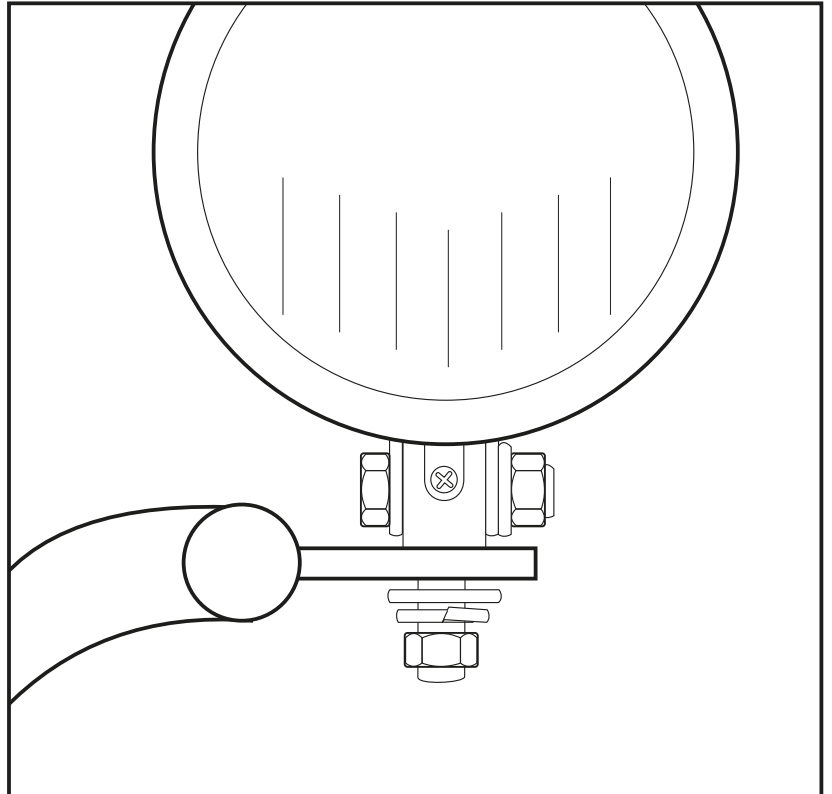
Artikel-Nummer:
400332 00 02 chrom



Montage

Montage der Scheinwerfer:

Auf dem Träger mit der beiliegenden U-Scheibe, dem Sprengring und der Mutter befestigen, den Fernscheinwerfer ausrichten und anschließend die Verschraubung festziehen.

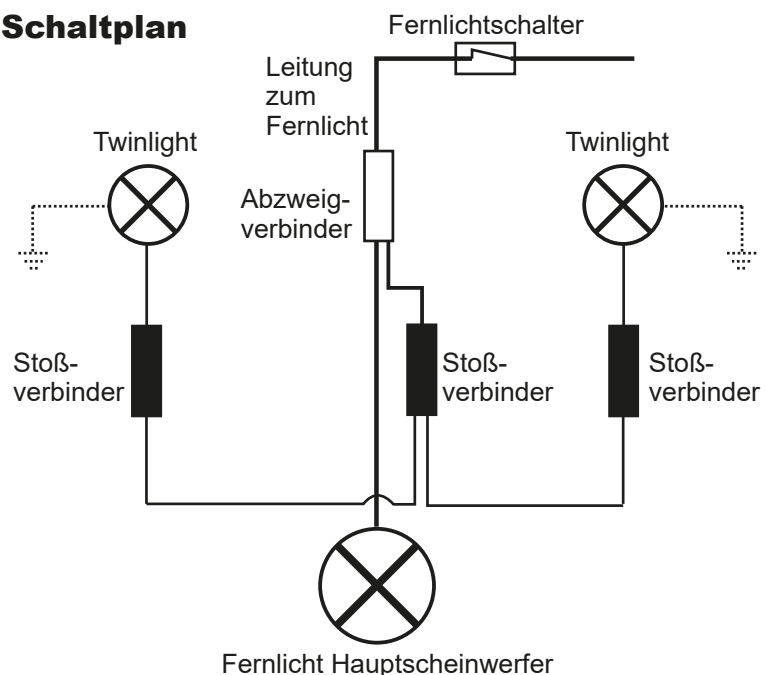


Elektroanschluss

Das Verlängerungskabel wird auf passende Längen getrennt und jeweils ein Stück mittels Stoßverbinder mit dem Scheinwerferkabel verbunden. Isolierschlauch drüberziehen. Kabel im Twinlightbügel verlegen. Der Anschluß erfolgt am Zuleitungskabel zum Fernlicht mittels Abzweigverbinder, siehe Schaltplan.

Die beiliegenden Sicherungen werden nur verwendet, wenn die im Fahrzeug vorgesehene Sicherung des Fernlichts nicht ausreichend dimensioniert ist.

Schaltplan



Twinlight Set Custom SUZUKI M 1500

Item-No.
400332 00 02 chrome



Assembling instructions

The kit includes the following parts:

Quant	item no.	description
1	700010551	Twinlight holder left
1	700012169	Twinlight holder right
2	710032	Spotlight Custom
1	700010552	Schraubensatz:

1 electric kit:

1	cable 140 cm
1	fuse 15A
1	fuse mini 15A
1	contact pin
3	connector
1	insulating sleeve
2	cable strap



Control all screw connections after the assembling for tightness!
Please notice our enclosed service information.

More accessories: www.hepco-becker.de



Hepco & Becker GmbH
An der Steinmauer 6
D-66955 Pirmasens
Germany

Tel.: +49 6331 - 1453 - 100
Fax: +49 6331 - 1453 - 120
eMail: vertrieb@hepco-becker.de
www.hepco-becker.de

Twinlight Set Custom SUZUKI M 1500

Item-No.
400332 00 02 chrome



Assembling instructions

WARNING:

Wrong electrical connection of the twinlights can damage the electrical system of the motorbike.
Connect the twinlights as shown in the electrical connection scheme, see picture.
Protect the cables with the included insulating sleeve.

After assembling the twinlights the light cone has changed.
It is necessary to adjust the headlight, for example with the help of your local dealer's garage.

Preparing:

Dismantle cover with headlight.

Unscrew the two filister head screws and move the headlight cover a bit to disconnect the electrical cables of the headlight. After disconnecting, you can take the headlight cover away.

Fastening of the twinlight holders left+right:

Dismantle the screw of the headlight cover suspension.

Lift the suspension, move the twinlight holder behind it and position it so that the borings in the suspension and in the holder are congruent.

Screw it with the original screws.



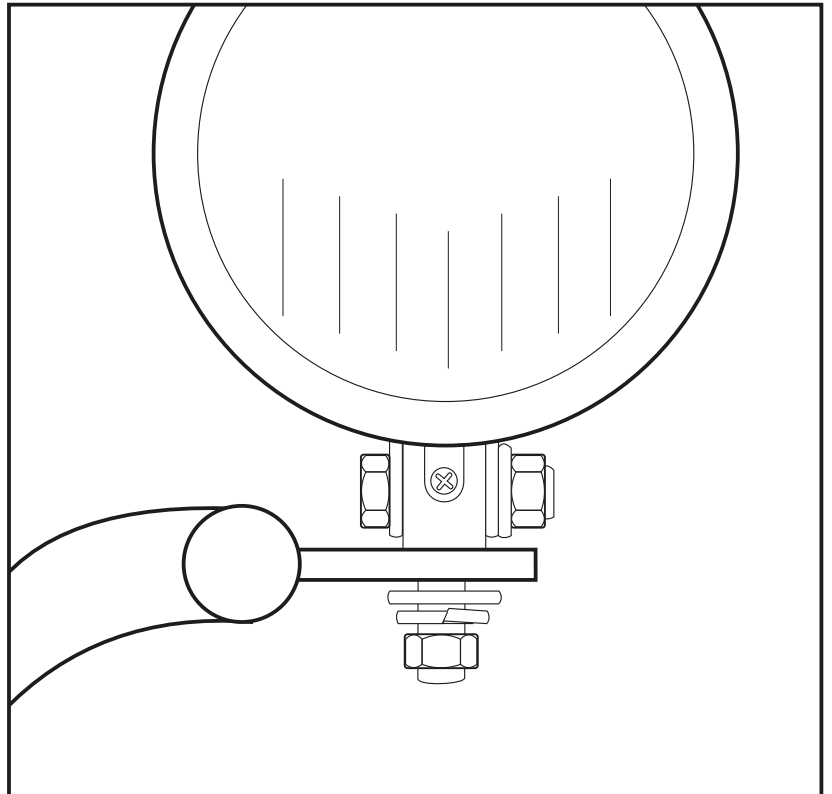
Twinlight Set Custom SUZUKI M 1500

Item-No.
400332 00 02 chrome



Assembling instructions

Fastening of the two spotlights:
with the included washer, lock ring and
nut. Adjust the headlights and tighten
the screw connection.



Electrical connection scheme:

Connect two pieces of the cable to the
twinlights with connectors.
Pull over the insulating sleeve and put
the cable inside the twinlight bow.

With the contact pin you have to
connect the twinlight cable to the cable,
which comes from the high beam
switch to the high beam lamp.

It might be necessary to change the
fuse for high beam in the motorcycle.
Use the included fuses instead of the
original.

