

# C-Bow Taschenhalter / Soft bag holder

**MOTO GUZZI California 1400 Eldorado**  
ab Baujahr 2015 / from date of manufacture 2015

Artikel Nr.: / Item-no.:

**630549 00 02** chrom/chrome

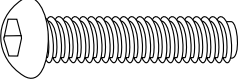

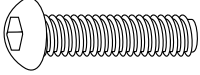

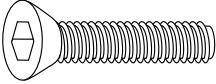

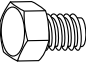



**DE HINWEIS**  
**GB NOTICE**

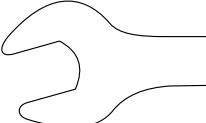
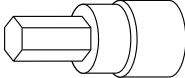
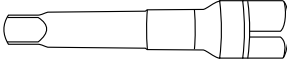
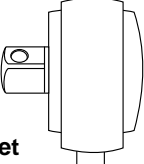
Nicht passend für die Audace und Custom Modelle der California 1400  
Not suitable for the Audace and Custom versions of the California 1400

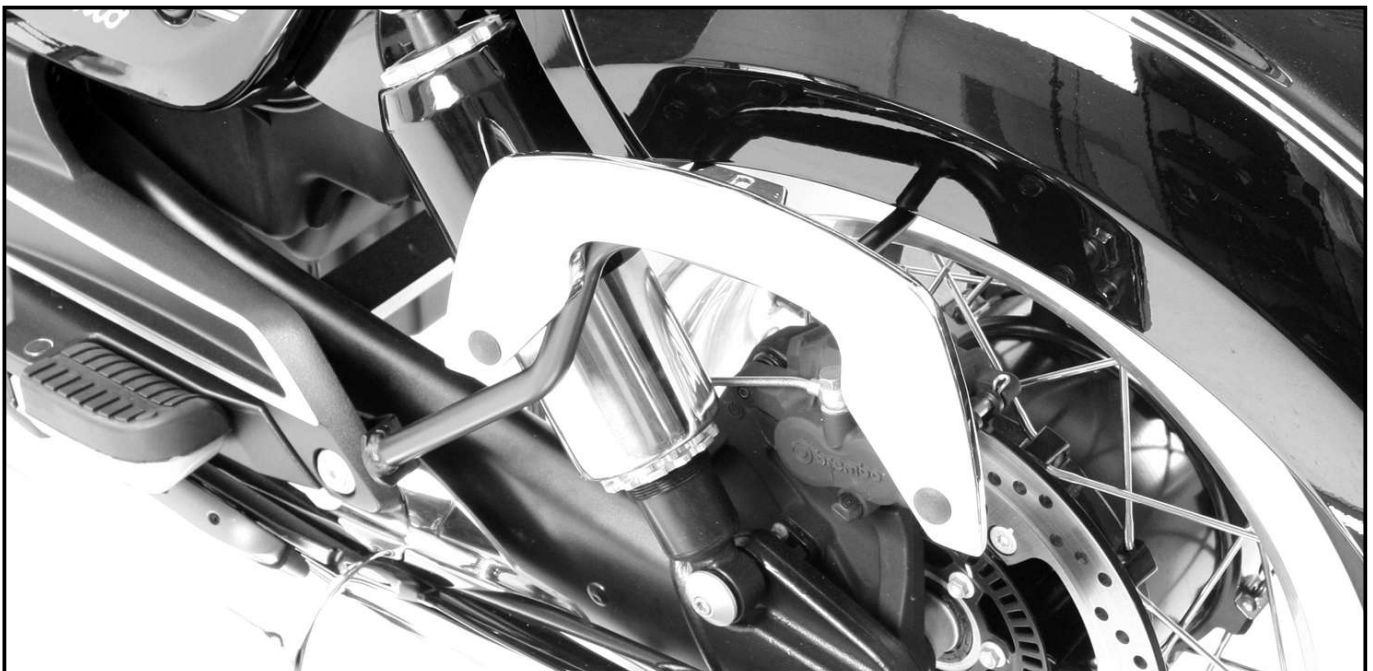
**DE INHALT**  
**GB CONTENTS**

Legacy L Tasche nur in Verbindung mit vertikaler C-Bow Verlegung 720630 00 xx möglich.  
Legacy L bag only in connection with C-Bow shifting 720630 00 xx possible.

2x	700007062	C-Bow chrom - C-Bow chrome	
1x	700009318	C-Bow Halter links, schwarz - C-Bow adapter left, black	
1x	700009319	C-Bow Halter rechts, schwarz - C-Bow adapter right, black	
1x	700009320	Schraubensatz/Screw kit:	
	2x	Linsenkopfschraube M8x55 filister head screw M8x55	 2x selbstsichernde Mutter M8 self lock nut M8
	2x	Linsenkopfschraube M6x45 filister head screw M6x45	 8x U-Scheibe ø6,4 washer ø6,4
	2x	Senkkopfschraube M8x45 allen screw M8x45	 2x Karoseriescheibe Ø18xØ6,4 body washer Ø18xØ6,4
	8x	Sechskantschraube M6x16 hexagon bolt M6x16	 4x U-Scheibe ø8,4 washer ø8,4

**DE BENÖTIGTE WERKZEUGE**  
**GB TOOLS REQUIRED**

			
Größe/Size 10/13	Größe/Size 4/5	Verlängerung/extension	Ratsche/Ratchet



200516/210617/160920

# C-Bow Taschenhalter / Soft bag holder

**MOTO GUZZI California 1400 Eldorado**  
ab Baujahr 2015 / from date of manufacture 2015

Artikel Nr.: / Item-no.:

**630549 00 02** chrom/chrome

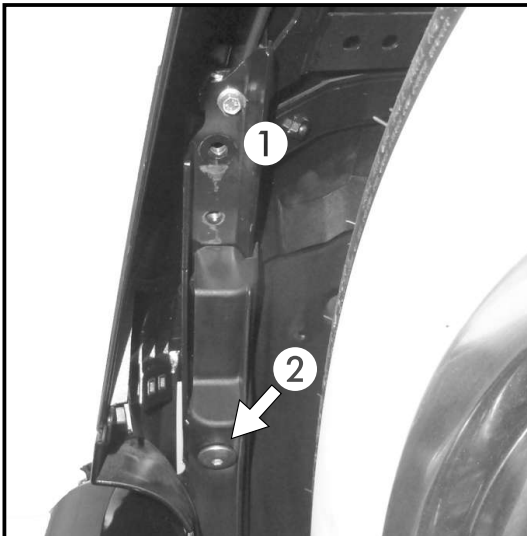


**DE WICHTIG**  
**GB IMPORTANT**

Die Voraussetzung für die Montage ist natürlich eine gewisse technische Erfahrung. Wenn Sie sich nicht sicher sind, wie man eine bestimmte Arbeit ausführt, sollten Sie diese Ihrer Fachwerkstatt überlassen. Ziehen sie alle zugänglichen Schrauben zuerst nur locker an. Nachdem alles montiert ist, werden die Schrauben dann auf das entsprechende Anzugsmoment festgezogen. Dadurch wird sichergestellt, dass das Produkt spannungsfrei angebaut ist. Anzugsmomente beachten! Nach der Montage alle Verschraubungen auf festen Sitz kontrollieren!

Of course, the assembly requires a certain technical experience. If you are not sure how to execute a determined action, you should ask your local distributor to do it. First, tighten all screws only loosely. After mounting all parts, the screws should be tightened to the torque specified. This guarantees, that the product is mounted without tension. Observe the tightening torques of the manufacturer! Control all screw connections after the assembling for tightness!

**DE VORBEREITUNG**  
**GB PREPARING**

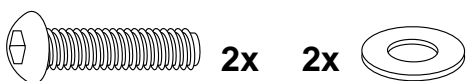


Die C-Bow Halter werden unter dem Kotflügel (① + ②) und an der Auspuffverschraubung befestigt.  
Unter dem Kotflügel links und rechts die Originalschrauben ② entfernen, diese entfallen.  
Die Originalschrauben und Muttern rechts und links der hinteren Auspuffhalterung entfernen, diese entfallen.

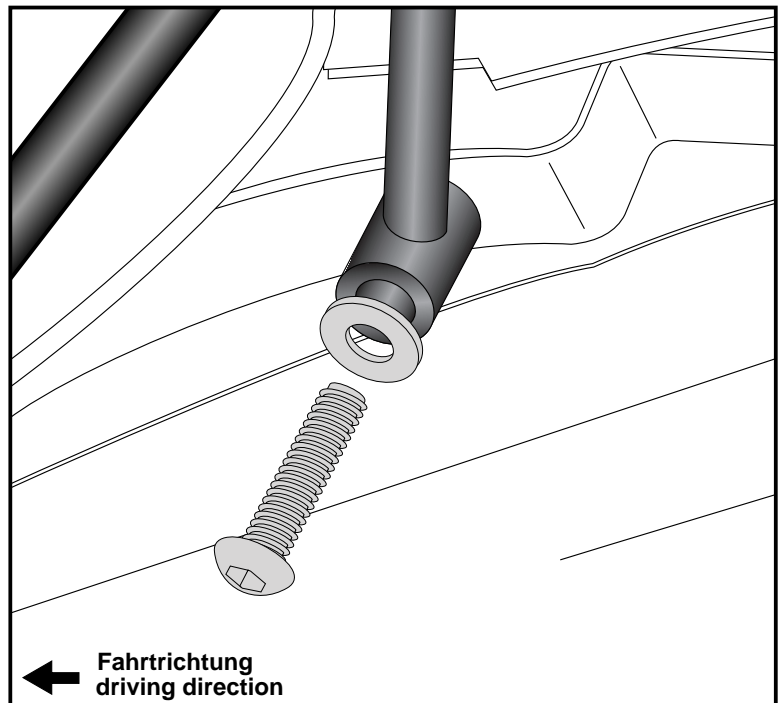
The C-Bow holder will be fixed under the fender (① + ②) and at the exhaust muffler bolting.  
Dismantle the original screws left and right under the fender ②. Screws are obsolete.  
Dismantle the original screws and nuts left and right of the exhaust bolting. Screws and nuts are obsolete.

Montage des C-Bow Halters oben rechts/links - vorderer Anschraubpunkt: ②  
Die Montage erfolgt in der nun freien Gewindebohrung unter dem Heckkotflügel mit der Linsenkopfschraube M6 x 45 sowie Karoseriescheibe  $\varnothing 18 \times \varnothing 6,4$ .

Fastening of the C-Bow holder top left + right - front bolting point: ②  
in the free threads under the fender with filister head screws M6 x 45 and body washer  $\varnothing 18 \times \varnothing 6,4$ .



**1**



# C-Bow Taschenhalter / Soft bag holder

MOTO GUZZI California 1400 Eldorado  
ab Baujahr 2015 / from date of manufacture 2015

Artikel Nr.: / Item-no.:

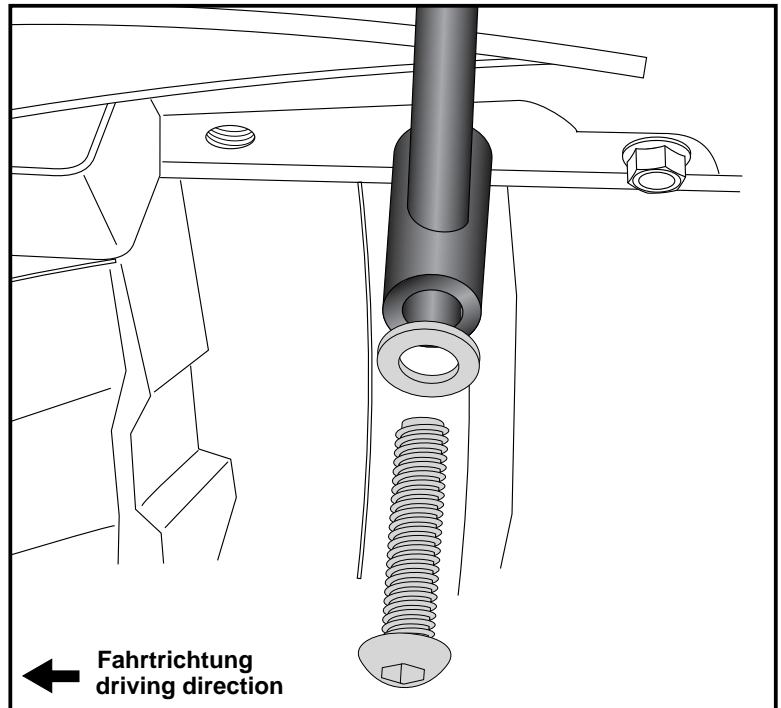
**630549 00 02** chrom/chrome



**DE MONTAGEANLEITUNG**  
**GB MOUNTING INSTRUCTIONS**

**2** **Montage des C-Bow Halters oben rechts/links - hinterer Anschraubpunkt: ①**  
Die Montage erfolgt in der freien Gewindebohrung unter dem Heckkotflügel mit der Linsenkopfschraube M8 x 55 sowie U-Scheibe ø8,4.

**Fastening of the C-Bow holder top left + right - rear bolting point: ①**  
in the free threads under the fender with filister head screws M8 x 55mm and washer ø8,4.

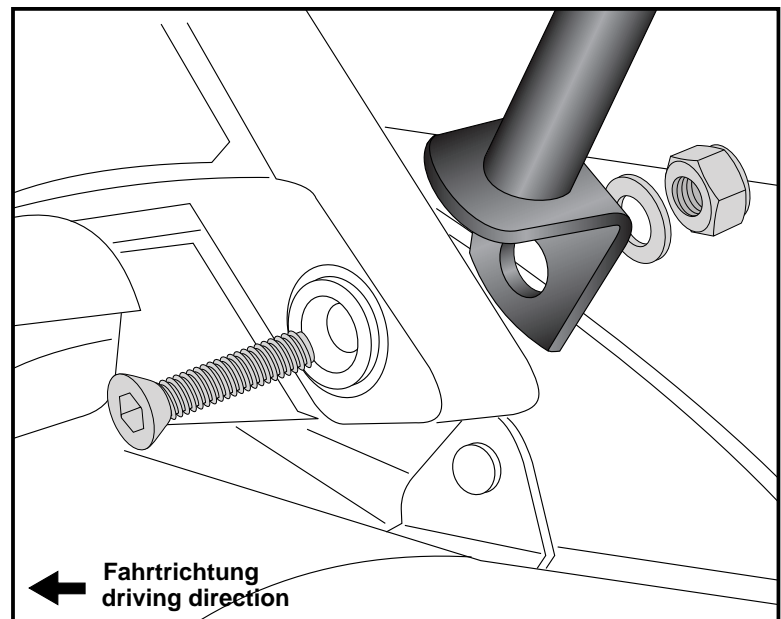
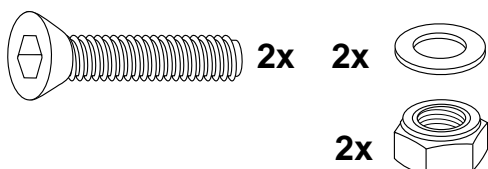


**3** **Befestigung vorne unten links und rechts: zwischen Auspuffflasche und Rahmen.**  
Die Senkkopfschraube M8x45 von vorne durchstecken.

Von Innen mit der selbstsichernden Mutter M8 und U-Scheibe Ø 8,4 verschrauben.

**Fastening front bottom left + right: between exhaust and frame.**

Front: use countersunk screw M8x45.  
Rear: secure with self lock nut M8 and washer ø8,4.



# C-Bow Taschenhalter / Soft bag holder

**MOTO GUZZI California 1400 Eldorado**  
ab Baujahr 2015 / from date of manufacture 2015

Artikel Nr.: / Item-no.:

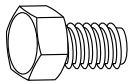
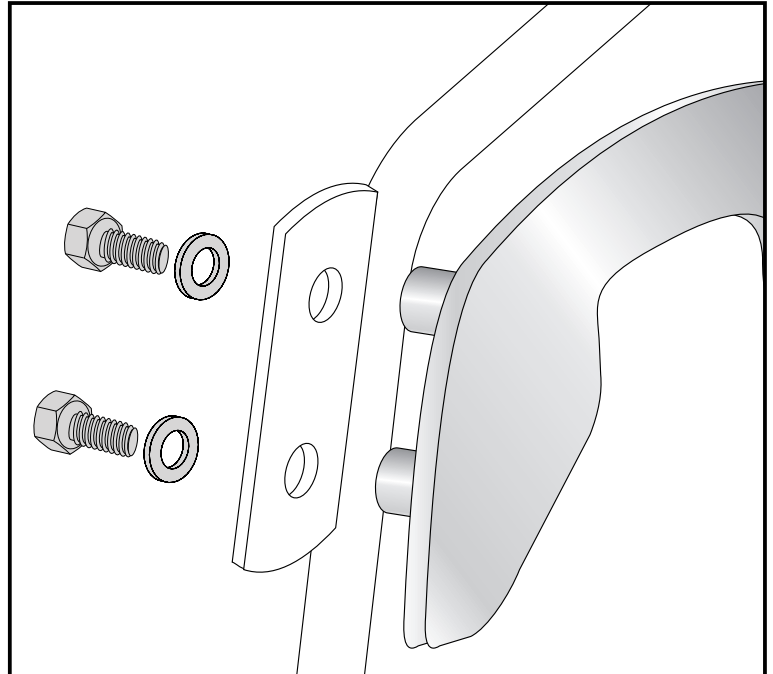
**630549 00 02** chrom/chrome



**DE MONTAGEANLEITUNG**  
**GB MOUNTING INSTRUCTIONS**

Montage der C-Bow links + rechts:  
An den montierten Adaptern.  
Dazu die Sechskantschrauben M6x16  
und die U-Scheiben Ø6,4 verwenden.

Fastening of the C-Bows left + right:  
at the adapters with hexagon bolts M6 x 16  
and washers ø6,4.



**8x**

**8x**



**DE ACHTUNG**  
**GB CAUTION**

**Nach der Montage alle Verschraubungen auf festen Sitz kontrollieren ! Abgebaute Teile wieder montieren. Bitte beachten Sie unsere beigefügten Serviceinformationen.**

**Control all screw connections after the assembling for tightness! Reassemble the dismantled parts. Please notice our enclosed service information.**

Als weiteres Zubehör lieferbar: / Also available:

501549 00 01

Motorschutzbügel / Engine guard



**Hepco & Becker GmbH**  
**An der Steinmauer 6**  
**D-66955 Pirmasens**  
**Germany**

**Tel.: +49 (0)6331 - 1453 - 100**  
**Fax: +49 (0)6331 - 1453 - 120**  
**eMail: [vertrieb@hepco-becker.de](mailto:vertrieb@hepco-becker.de)**  
**[www.hepco-becker.de](http://www.hepco-becker.de)**