

Kofferträger / Side carrier

HONDA CBX 1000

Baujahr 1978-1980 / date of manufacture 1978-1980

Artikel Nr.: / Item-no.:

653126 00 02 chrom/chrome



DE INHALT
GB CONTENTS

1x	700002119	Kofferträger rechts	1x	700002119	Carrier right
1x	700002120	Kofferträger links	1x	700002120	Carrier left
1x	700002123	Verbindungsbugel	1x	700002123	Bracing bow
1x	700002122	Blinkerhalter schwarz	1x	700002122	Indicator holder black
1x	700009923	Schraubensatz:	1x	700009923	Screw set:
	2x	Sechskantschraube M10x55		2x	Hexagon bolt M10x55
	4x	Sechskantschraube M6x16		4x	Hexagon bolt M6x16
	4x	Zylinderschraube M6x16		4x	allen screw M6x16
	2x	6- Kant Hohlschraube M14x1,5x16		2x	Hexagon bolt M14x1,5x16
	2x	Zylinderschraube ISK M8x55		2x	allen screw ISK M8x55
	8x	U- Scheibe Ø6,4		8x	washer Ø6,4
	4x	U- Scheibe Ø8,4		4x	washer Ø8,4
	2x	U- Scheibe Ø10,5		2x	washer Ø10,5
	4x	Selbstsichernde Mutter M6		4x	self lock nut M6
	2x	Selbstsichernde Bundmutter M10		2x	self lock nut M10
	2x	Selbstsichernde Mutter M8		2x	self lock nut M8
	2x	Karoseriescheibe Ø24xØ8,4x2		2x	body washer Ø24xØ8,4x2
	2x	Abgesetzte Aludistanz Ø25/17xØ11x34		2x	alu spacer Ø25/17xØ11x34

DE HINWEIS
GB NOTICE

Nicht passend für "pro Link" Modell ! Die Blinker müssen verlegt werden.

Not suitable for the "pro Link" Model ! The indicators must be removed.

DE Baubreite des Kofferträgers 42 cm
GB Width of the side carrier 42 cm



Kofferträger / Side carrier

HONDA CBX 1000

Baujahr 1978-1980 / date of manufacture 1978-1980

Artikel Nr.: / Item-no.:

653126 00 02 chrom/chrome

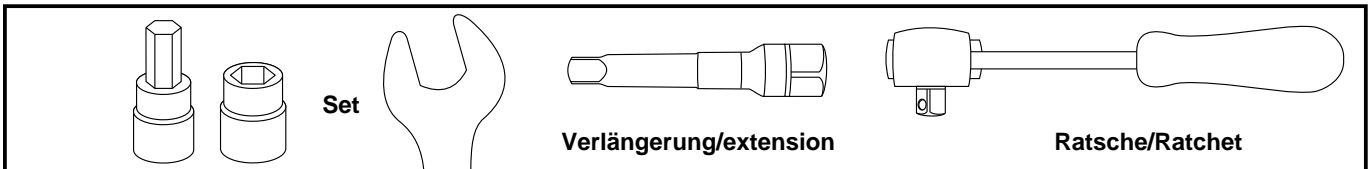


DE WICHTIG
GB IMPORTANT

Die Voraussetzung für die Montage ist natürlich eine gewisse technische Erfahrung. Wenn Sie sich nicht sicher sind, wie man eine bestimmte Arbeit ausführt, sollten Sie diese Ihrer Fachwerkstatt überlassen. Ziehen sie alle zugänglichen Schrauben zuerst nur locker an. Nachdem alles montiert ist, werden die Schrauben dann auf das entsprechende Anzugsmoment festgezogen. Dadurch wird sichergestellt, dass das Produkt spannungsfrei angebaut ist. Anzugsmomente beachten! Nach der Montage alle Verschraubungen auf festen Sitz kontrollieren!

Of course, the assembly requires a certain technical experience. If you are not sure how to execute a determined action, you should ask your local distributor to do it. First, tighten all screws only loosely. After mounting all parts, the screws should be tightened to the torque specified. This guarantees, that the product is mounted without tension. Observe the tightening torques of the manufacturer! Control all screw connections after the assembling for tightness!

DE BENÖTIGTE WERKZEUGE
GB TOOLS REQUIRED



DE VORBEREITUNG
GB PREPARING

Rechts und links jeweils die Originalschraube der Soziusfußraste, die Original Hutmutter am Federbein sowie die Originalschraube an der Reling entfernen, die der Soziusfußrasten entfallen. Die Blinker demontieren, hierfür die Kabel trennen.

Remove the original screws on the right and left of the pillion rider's footrest, the original cap nut on the shock absorber and the original bolt on the railing, which no longer have to be attached to the pillion rider's footrest. Disassemble the indicators by disconnecting the cables.

Die Aludistanzen $\varnothing 25/17 \times \varnothing 11 \times 34$ jeweils rechts und links in die nun freien Bohrungen fügen. Nun den Blinkerhalter darüber positionieren. Die Verschraubung erfolgt mit den Zylinderschrauben M8x55 sowie U-Scheiben $\varnothing 8,4$. Von innen mit den selbstsichernden Muttern M8 und Karosseriescheiben $\varnothing 24 \times \varnothing 8,4 \times 2$ sichern. Die Montage der Blinker erfolgt mit den 6-Kant Hohlsschrauben M14x1,5x16 am Blinkerhalter. Die Kabel vor der Verschraubung durch die Hohlsschraube fügen, durch die Bohrungen verlegen und anschließend wieder verbinden.

Add the alu spacer $\varnothing 25/17 \times \varnothing 11 \times 34$ left and right into the now free borings. Position the indicator holders of the spacers and fix them with allen screws M8x55 washers $\varnothing 8,4$. Secure with self lock nuts M8 and body washers $\varnothing 24 \times \varnothing 8,4 \times 2$ from the inside.

The indicators are mounted with the hexagon bolts M14x1,5x16 on the indicator holder. Insert the cables through the bolts, lay them through the holes and then reconnect them.



Kofferträger / Side carrier

HONDA CBX 1000

Baujahr 1978-1980 / date of manufacture 1978-1980

Artikel Nr.: / Item-no.:

653126 00 02 chrom/chrome



DE MONTAGEANLEITUNG
GB MOUNTING INSTRUCTIONS

Montage des Kofferträgers rechts/links VORNE UNTEN:

Die Montage erfolgt an der nun freien Bohrung mit der Sechskantschraube M10x55 sowie U- Scheibe $\varnothing 10,5$. Von hinten mit der selbstsichernden Bundmutter M10 verschrauben.

Fastening of the carrier left/right FRONT BOTTOM

At the now free boring with hexagon bolt M10x55 and washer $\varnothing 10,5$. Secure from behind with self lock nut M10.



Montage des Kofferträgers rechts/links: OBEN:

Die Montage erfolgt mit der Original Hutmutter am Federbein. Zwischen Lasche und Federbein die Original U- Scheibe fügen.

Fastening of the carrier left/right TOP

With the original cap nut to the strut. Add original washer between carrier and strut.



Montage des Kofferträgers rechts/links: HINTEN:

Die Montage erfolgt an der nun freien Gewindebohrung mit der Originalschraube sowie U- Scheibe $\varnothing 8,4$.

Fastening of the carrier left/right REAR

At the now free thread with original screw with washer $\varnothing 8,4$.



Kofferträger / Side carrier

HONDA CBX 1000

Baujahr 1978-1980 / date of manufacture 1978-1980

Artikel Nr.: / Item-no.:

653126 00 02 chrom/chrome



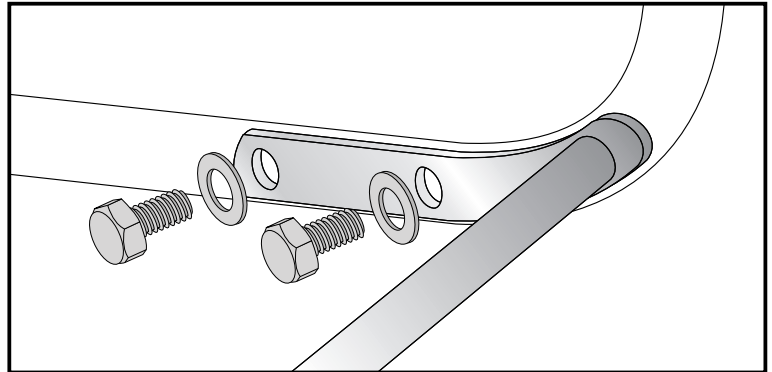
DE MONTAGEANLEITUNG
GB MOUNTING INSTRUCTIONS

Montage des Verbindungsbügels:

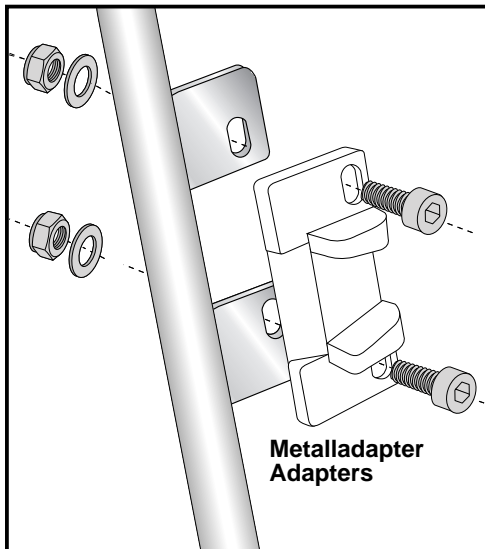
Die Montage erfolgt zwischen Heckkotflügel und Kennzeichen, an den bereits montierten Trägern mit den Sechskantschrauben M6x16 sowie U- Scheiben ø6,4.

Fastening of the bracing bow:

Between fender and number plate at the threads in the carrier with hexagon bolts M6x16 with washers ø6,4.



DE HINWEISE ZUR KOFFERMONTAGE
GB HINT: ASSEMBLING SIDE CASES



Montage des Metalladapters zum Einhängen des Kofferhalteschlösses

Die Metalladapter liegen den Koffern bei, nicht diesem Kofferträgerset. Die notwendigen Schrauben zur Montage der Metalladapter am Kofferträger sind beigelegt (Zylinderschraube M6 x 16, U-Scheiben ø6,4, selbstsichernde Muttern M6).

Fastening of adapter to hook in the fixing lock

The adapters are enclosed with the side cases. They are not included in the side carrier set. The necessary screws for mounting the metal adapter on the carrier are part of this set. (Allen screw M6 x 16, washer ø6,4 and self lock nut M6).



Als weiteres Zubehör lieferbar: / Also available:

501126 00 02 Motorschutzbügel / Engine guard

Weiteres Zubehör auf unsere Homepage. More accessories: see our homepage.



Hepco & Becker GmbH
An der Steinmauer 6
D-66955 Pirmasens
Germany

Tel.: +49 (0)6331 - 1453 - 100
Fax: +49 (0)6331 - 1453 - 120
eMail: vertrieb@hepco-becker.de
www.hepco-becker.de