

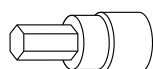


**DE INHALT**  
**GB CONTENT**

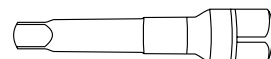
<p><b>1x 700011416 Gepäckplatte</b>  <b>1x 700009585 Schlossplatte</b>  <b>1x 700011417 Schraubensatz:</b>          3x Senkkopfschrauben M6x20          3x Selbstsichernde Muttern M6          3x U-Scheibe Ø6,4          4x Verschlußstopfen ø8mm          4x Gummipuffer          1x Logo Hepco &amp; Becker ø30mm          1x Dichtband - Länge 100 cm</p>	<p><b>1x 700011416 Sportrack plate</b>  <b>1x 700009585 Lock plate</b>  <b>1x 700011417 Screw kit:</b>          3x Countersunk head screw M6x20          3x Self lock nuts M6          3x Washer Ø6,4          4x Plastic plug ø8 mm          4x Rubber bumper          1x Emblem Hepco &amp; Becker ø30mm          1x Seal strip - lenght 100 cm</p>
---	---



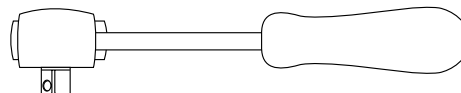
**DE BENÖTIGTE WERKZEUGE**  
**GB TOOLS REQUIRED**



Set



Verlängerung/extension



Ratsche/Ratchet

**DE VORBEREITUNG**  
**GB PREPARING**

Soziussitzbank abnehmen. Dismantle passenger seat.

Die Voraussetzung für die Montage ist natürlich eine gewisse technische Erfahrung. Wenn Sie sich nicht sicher sind, wie man eine bestimmte Arbeit ausführt, sollten Sie diese Ihrer Fachwerkstatt überlassen. Ziehen sie alle zugänglichen Schrauben zuerst nur locker an. Nachdem alles montiert ist, werden die Schrauben dann auf das entsprechende Anzugsmoment festgezogen. Dadurch wird sichergestellt, dass das Produkt spannungsfrei angebaut ist. Anzugsmomente beachten! Nach der Montage alle Verschraubungen auf festen Sitz kontrollieren!  
 Of course, the assembly requires a certain technical experience. If you are not sure how to execute a determined action, you should ask your local distributor to do it. First, tighten all screws only loosely. After mounting all parts, the screws should be tightened to the torque specified. This guarantees, that the product is mounted without tension. Observe the tightening torques of the manufacturer! Control all screw connections after the assembling for tightness!

**Montage der Schlossplatte:** Mit dem Sportrack verschrauben.

Zur Verschraubung die Senkkopfschrauben M6x20 sowie U-Scheiben Ø6,4 und selbstsichernde Muttern M6 verwenden.

Die Gummipuffer in die Rohrstücke der Schlossplatte mit Sekundenkleber einkleben.

Die 4 nicht benutzten Bohrungen der Gepäckplatte mit Verschlussstopfen verschließen.

Das Dichtband auf der Innenseite des Sportracks einkleben (siehe Einblender) und das Logo außen in die Senkung kleben.

**Montage des SPORTRACKS am Motorrad:** in der gleichen Weise wie beim Soziussitz.

**Bitte vor dem Fahren den festen Sitz des SPORTRACKS im Schloss kontrollieren.**

**Fixing of the lock plate at the sportrack:** With countersunk head screws M6x20, self lock nuts M6 and washers Ø6,4.

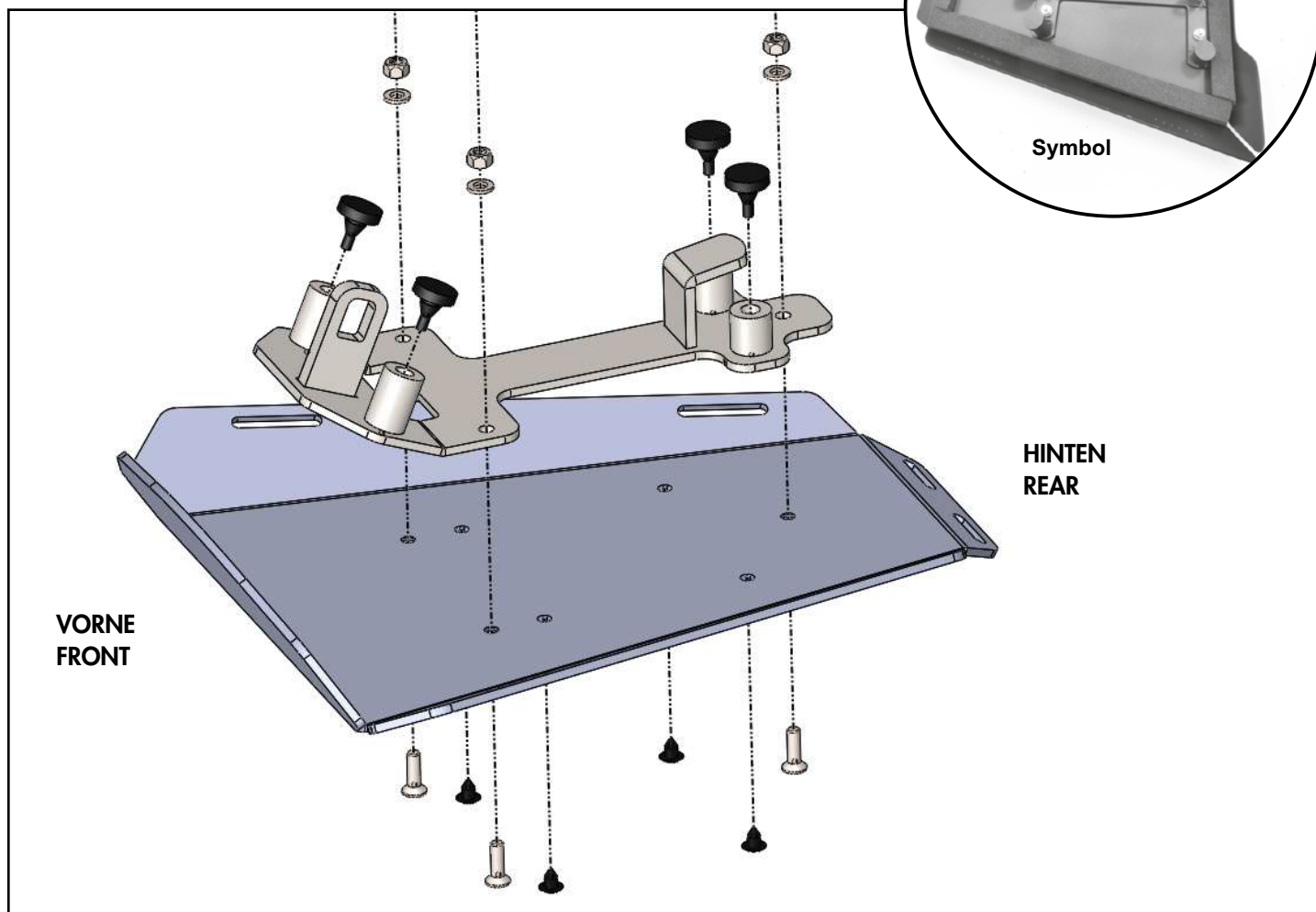
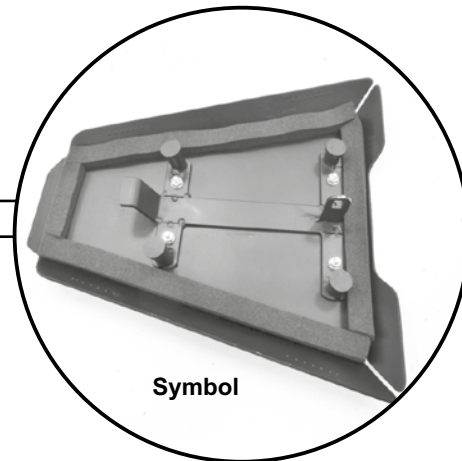
Push the rubber bumpers into the pipe sections of the lock plate (with superglue).

Seal up the 4 holes not in use with plastic plugs.

Affix the seal strip inside the sportrack (see picture) and stick the emblem outside into the reduction.

**Fastening of the SPORTRACK:** It's the same as fixing the pillion seat.

**Please check that the SPORTRACK is securely fitted before driving.**



**Nach der Montage alle Verschraubungen auf festen Sitz kontrollieren! Abgebaute Teile wieder montieren.**

**Bitte beachten Sie unsere beigefügten Serviceinformationen.**

**Control all screw connections after the assembling for tightness! Reassemble the dismantled parts.**

**Please notice our enclosed service information.**

**Weiteres Zubehör auf unserer Homepage. More accessories: see our homepage.**



Hepco & Becker GmbH  
An der Steinmauer 6  
D-66955 Pirmasens  
Germany

Tel.: +49 (0)6331 - 1453 - 100  
Fax: +49 (0)6331 - 1453 - 120  
eMail: [vertrieb@hepco-becker.de](mailto:vertrieb@hepco-becker.de)  
[www.hepco-becker.de](http://www.hepco-becker.de)