

SISSYBAR mit oder ohne Gepäckbrücke / with or without rear rack

Moto Guzzi V7 Special / Stone / Stone Centenario (2021-)

Art.Nr./Item-no.:

- 611556 00 01 Sissybar schwarz mit Gepäckbrücke, Polster schwarz/Sissybar black with rear rack, Pad black
- 611556 01 01 Sissybar schwarz mit Gepäckbrücke, Polster braun/Sissybar black with rear rack, Pad brown
- 600556 00 01 Sissybar schwarz ohne Gepäckbrücke, Polster schwarz/Sissybar black without rear rack, Pad black
- 600556 01 01 Sissybar schwarz ohne Gepäckbrücke, Polster braun/Sissybar black without rear rack, Pad brown



Moto Guzzi V7 Stone Special Edition (2022-)

Art.Nr./Item-no.:

- 611558 00 01 Sissybar schwarz mit Gepäckbrücke, Polster schwarz/Sissybar black with rear rack, Pad black
- 611558 01 01 Sissybar schwarz mit Gepäckbrücke, Polster braun/Sissybar black with rear rack, Pad brown
- 600558 00 01 Sissybar schwarz ohne Gepäckbrücke, Polster schwarz/Sissybar black without rear rack, Pad black
- 600558 01 01 Sissybar schwarz ohne Gepäckbrücke, Polster braun/Sissybar black without rear rack, Pad brown

Inhalt	Content
1x 700011754 Sissybar schwarz mit Gepäckbrücke	1x 700011754 Sissybar black with rear rack
1x 700309 Polster schwarz	1x 700309 Pad black
ODER	OR
1x 700011754 Sissybar schwarz mit Gepäckbrücke	1x 700011754 Sissybar black with rear rack
1x 700310 Polster braun	1x 700310 Pad brown
ODER	OR
1x 700011755 Sissybar schwarz ohne Gepäckbrücke	1x 700011755 Sissybar black without rear rack
1x 700309 Polster schwarz	1x 700309 Pad black
ODER	OR
1x 700011755 Sissybar schwarz ohne Gepäckbrücke	1x 700011755 Sissybar black without rear rack
1x 700310 Polster braun	1x 700310 Pad brown
1x 700012306 Schraubensatz:	1x 700012306 Screw kit:
2x Zylinderschraube M8x35	2x Allen screw M8x35
2x Zylinderschraube M6x35	2x Allen screw M6x35
2x U-Scheibe Ø8,4	2x Washer Ø8,4
2x Tensilock M8	2x Tensilock M8



Sissybar mit Gepäckbrücke
Sissybar with rear rack

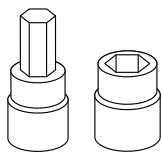


Sissybar ohne Gepäckbrücke
Sissybar without rear rack

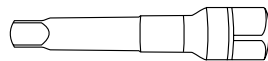
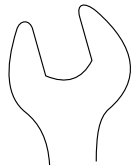
Mit C-Bow Halter oder Kofferträger kombinierbar.
Stone Special Edition nur mit C-Bow kombinierbar.

Can be combined with the C-Bow holder or side carrier.
Stone Special Edition only in combination with C-Bow.

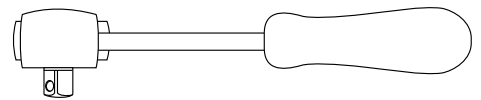
Benötigte Werkzeuge / Required tools



Set



Verlängerung/extension



Ratsche/Ratchet

Wichtig / Important:

Beachten Sie die in Ihrem Land geltenden Zulassungsbestimmungen.

Für den Bereich der BRD gilt: Ein Eintrag in die Fahrzeugpapiere ist nicht erforderlich.

Wir empfehlen, die Montage in einer Fachwerkstatt durchführen zu lassen. Bei der Montage, alle zugänglichen Schrauben vorerst nur locker andrehen, sodass eine spannungsfreie Montage gewährleistet wird. Beim Anziehen der Schrauben, Anzugsmomente beachten.

We recommend having the installation carried out in a professional workshop. During installation, tighten all accessible screws loosely at first to ensure tension-free installation. When tightening the screws, observe the tightening torques.

Vorbereitende Maßnahmen / Preparatory actions

Zur besseren Montage die Sitzbank entfernen.

Rechts und links jeweils die hintere Schraube des Soziushaltegriffes sowie die obere Schraube am Federbein entfernen. Alle originalen Schrauben und Muttern werden wiederverwendet, der Soziushaltegriff entfällt.

Remove the seat for an easy assembly.

Remove the rear screw of the pillion grip on the right and left and the upper screw on the shock absorber. All original bolts and nuts are reused, the pillion grip is omitted.

Montageanleitung / Installation instruction

Montage der Sissybar vorne rechts:

An der nun freien Gewindebohrung am Federbein mit der originalen Zylinderschraube.

Montage der Sissybar vorne rechts

OHNE Soziushaltegriff:

An der nun freien Gewindebohrung am Federbein mit der Zylinderschraube M6x35.

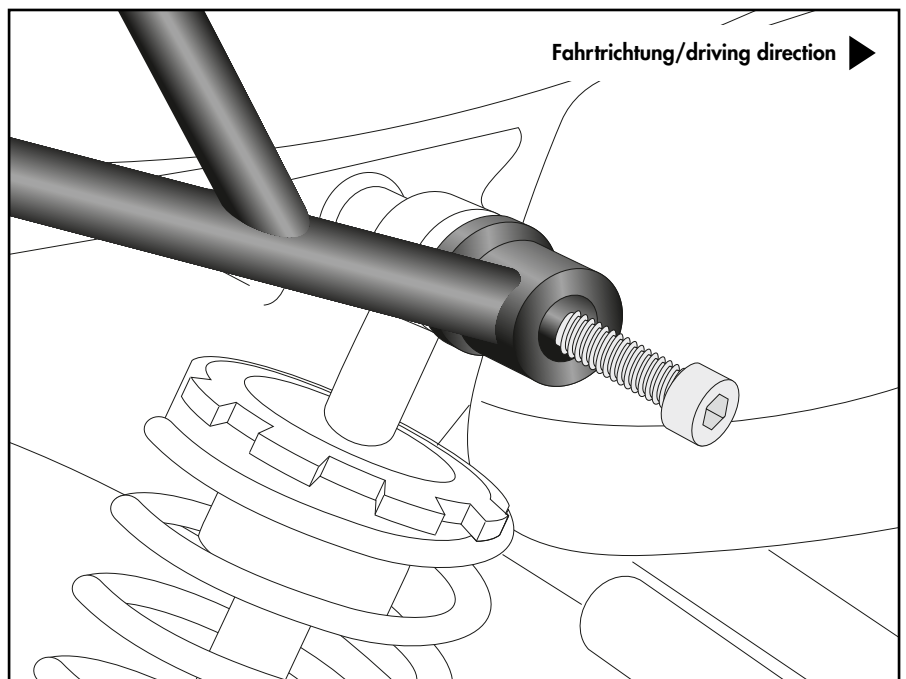
Fastening of the Sissybar front right:

At the now free thread at the suspension strut with the original screw.

Fastening of the Sissybar front right WITHOUT Pillion handle:

At the now free thread at the suspension strut with the allen screw M6x35.

1

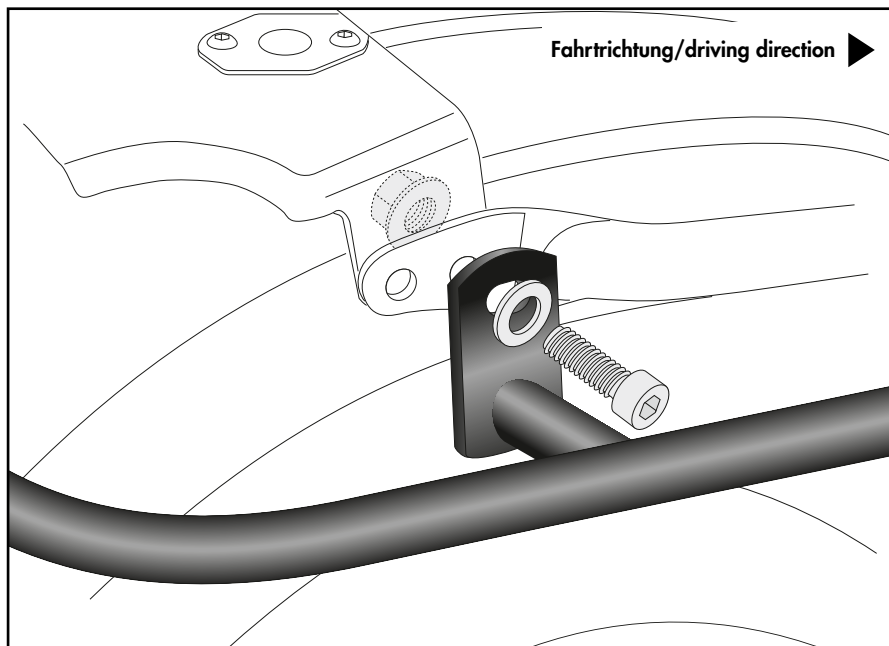


Montageanleitung / Installation Instruction

Montage der Sissybar hinten rechts:

An der nun freien Bohrung mit der originalen Schraube, Scheibe und Mutter.

2



Montage der Sissybar hinten rechts

OHNE Soziushaltegriff:

An der nun freien Bohrung mit der Zylinderschraube M8x35, U-Scheibe Ø8,4 und Tensilock M8.

Fastening of the Sissybar rear right:

At the now free thread with original screw, washer and self lock nut.

Fastening of the Sissybar rear right WITHOUT pillion handle:

At the now free thread with allen screw M8x35, washer Ø8,4 and tensilock M8.

Montage der Sissybar links:

Analog zur rechten Seite.

Fastening of the Sissybar left:

Identical to the right side.



Achtung / Attention:

Nach der Montage alle Verschraubungen auf festen Sitz kontrollieren! Abgebaute Teile wieder montieren. Bitte beachten Sie unsere beigefügten Serviceinformationen.

Control all screw connections after the assembling for tightness! Reassemble the dismantled parts. Please notice our enclosed service information.

Weiteres Zubehör auf www.hepco-becker.de / More accessories see www.hepco-becker.de