

Kofferträger
APRILIA Caponord 1200

Artikel-Nr.:
650.7514 00 01 schwarz



Seitenkoffer
Topcases
Gepäckträger
Lock it System
Softbags
Aluminiumkoffer
Lederkoffer
Schutzbügel
Hauptständer
Chopper-Parts
Accessoires

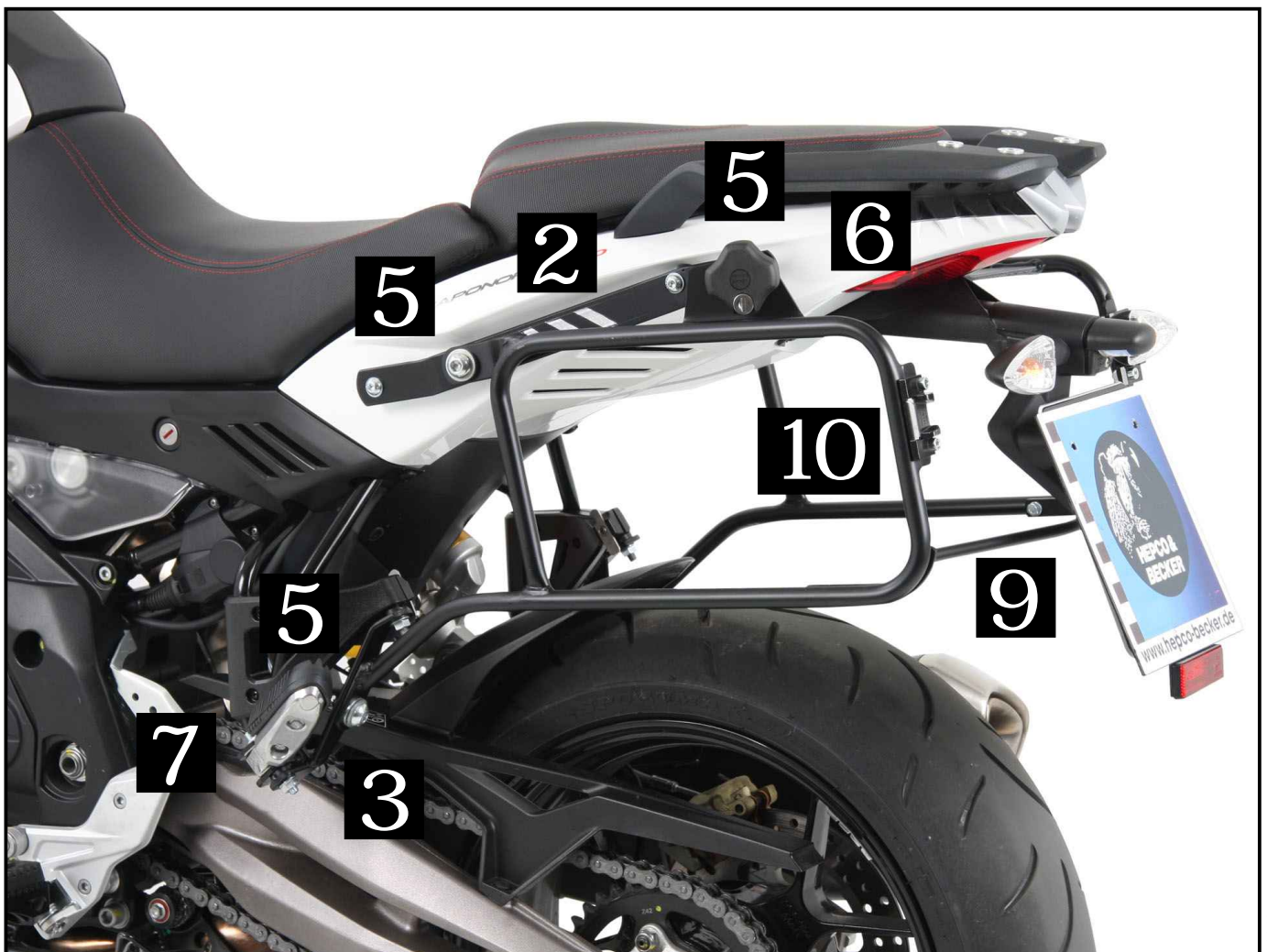


Montage

Der Bausatz umfaßt die folgenden Teile:

Stück	Bestellnr.	Bezeichnung
1	700008255	Kofferträger, links
1	700008256	Kofferträger, rechts
1	700008257	Verbindungsbügel
1	700008258	Halteadapter oben rechts
1	700008259	Halteadapter oben links
1	700008260	Halteadapter unten rechts
1	700008261	Halteadapter unten links
2	150.729	Linsenkopfschraube M 8 x 55
2	150.969	Linsenkopfschraube M 8 x 60
1	150.789	Inbusschraube M 8 x 55
1	150.790	Inbusschraube M 8 x 60
4	150.761	Inbusschrauben M6x16
4	150.915	Sechskantschrauben M6 x 16

Stück	Bestellnr.	Bezeichnung
6	151.070	Lock-it Systemschraube
6	151.071	Lock-it Sicherungsscheibe
8	150.809	U-Scheibe ø6,4
9	150.810	U-Scheibe ø8,4
4	150.799	Selbstsichernde Mutter M6
4	150.800	Selbstsichernde Mutter M8
2	151.418	Stahldistanzen Ø18xØ9x35mm schwarz
2	151.419	Stahldistanzen Ø18xØ9x40mm schwarz
4	150.704	Kunststoffkappen M6



Kofferträger
APRILIA Caponord 1200

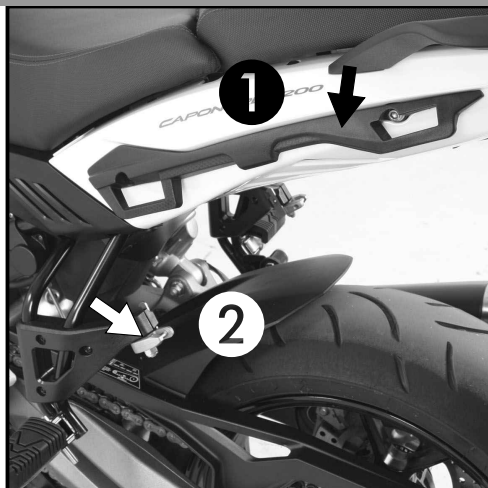
Artikel-Nr.:
650.7514 00 01 schwarz



Seitenkoffer
Topcases
Gepäckträger
Lock it System
Softbags
Aluminiumkoffer
Lederkoffer
Schutzbügel
Hauptständer
Chopper-Parts
Accessoires



Montage



1

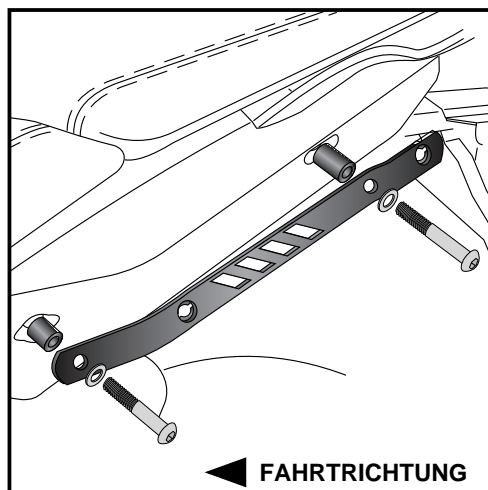
Vorbereitung:

Die Original Kofferhalterung (1) oben links und rechts demontieren. Diese entfallen.

Die unteren original Halter verbleiben am Motorrad. Hier wird lediglich die Metall-Lasche (2) links und rechts demontiert. Die Schraube wird belassen.

Tipp:

Schrauben sie alle Teile an und lassen sie die zugänglichen Schrauben etwas locker. Nachdem alles montiert ist, werden alle Schrauben auf das entsprechende Anzugsmoment angezogen. Dadurch wird sichergestellt, dass das Produkt spannungsfrei angebaut ist. Damit ist eine lange Lebensdauer sichergestellt !



2

Befestigung der Halteadapter oben links und rechts:

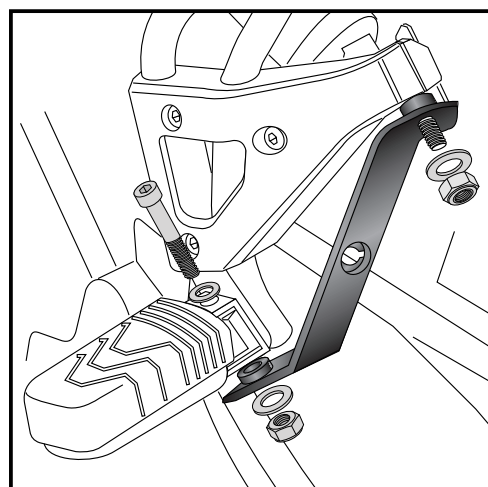
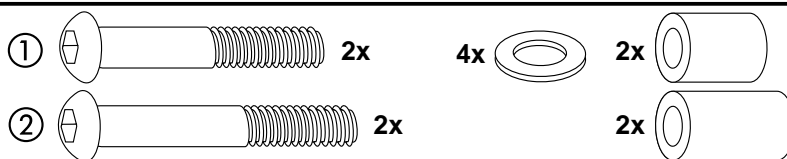
Die Halteadapter werden an den nun freien Befestigungspunkten der Originalhalter befestigt.

VORNE (1)

mit den Linsenkopfschrauben M8x55 und U-Scheiben Ø8,4. Zwischen Halter und Rahmen die Stahldistanzen Ø18xØ9x35 mm einfügen.

HINTEN (2)

mit den Linsenkopfschrauben M8x60 und U-Scheiben Ø8,4. Zwischen Halter und Rahmen die Stahldistanzen Ø18xØ9x40 mm einfügen.



3

Befestigung des Halteadapters unten links:

Die original Metall-Lasche muss demontiert sein (siehe Bild 1). Den Haltebolzen der Soziusfußraste demontieren und durch die Inbusschraube M8x55 ersetzen.

Am Gewinde der Befestigungsschraube der Metall-Lasche und an der Inbusschraube der Soziusfußraste den Halteadapter positionieren und mit den selbstsichernden Muttern M8 sowie U-Scheiben Ø8,4 verschrauben.

Noch nicht ganz festziehen.



Kofferträger
APRILIA Caponord 1200

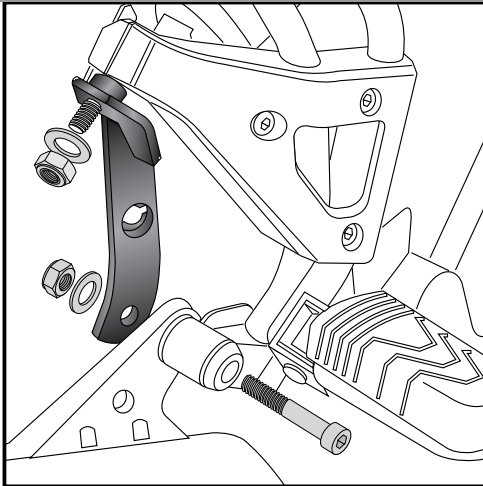
Artikel-Nr.:
650.7514 00 01 schwarz



Seitenkoffer
Topcases
Gepäckträger
Lock it System
Softbags
Aluminiumkoffer
Lederkoffer
Schutzbügel
Hauptständer
Chopper-Parts
Accessoires



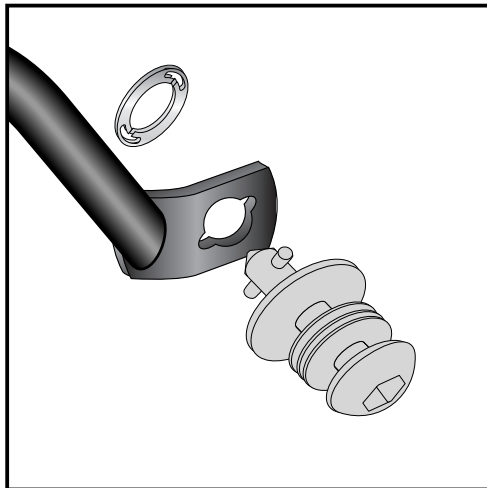
Montage



4

Befestigung des Halteadapter unten rechts:

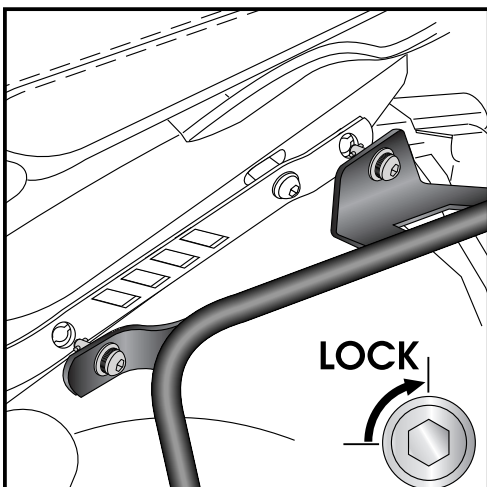
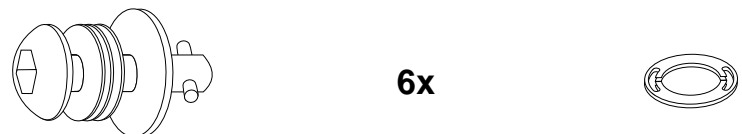
Die original Metall-Lasche muss demontiert sein (siehe Bild 1). Die Schraube der Topaufhängung gegen die beiliegende Inbusschraube M8x60 tauschen und den Halteadapter mit den selbstsichernden Muttern M8 sowie U-Scheiben Ø8,4 von hinten montieren. Noch nicht ganz festziehen. Am Gewinde der Befestigungsschraube der Metall-Lasche ebenfalls mit der selbstsichernden Mutter M8 sowie U-Scheibe Ø8,4 verschrauben.



5

Montage der Lock it System-Schrauben:

An den Kofferträgern links / rechts werden die Lock it System-Schrauben an den Befestigungslaschen mittels der Sicherungsscheibe montiert. Die Scheiben und Lock it System-Schrauben verbleiben bei Demontage an den Befestigungspunkten der Kofferträger.



6

Montage der Kofferträger links / rechts oben:

Die vorbereiteten Kofferträger werden an den Haltelaschen mittels der Lock it System-Schrauben befestigt.

ACHTUNG:

Lock it System-Schrauben nicht überdrehen !
Langsam drehen (Viertelumdrehung) bis die Schraube fühlbar einrastet und am Anschlag anliegt.

Kofferträger
APRILIA Caponord 1200

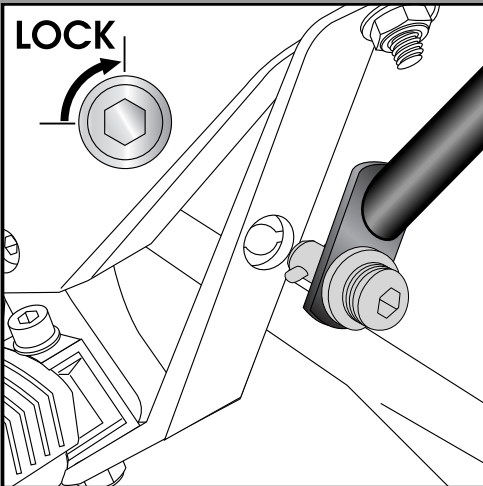
Artikel-Nr.:
650.7514 00 01 schwarz



Seitenkoffer
Topcases
Gepäckträger
Lock it System
Softbags
Aluminiumkoffer
Lederkoffer
Schutzbügel
Hauptständer
Chopper-Parts
Accessoires



Montage

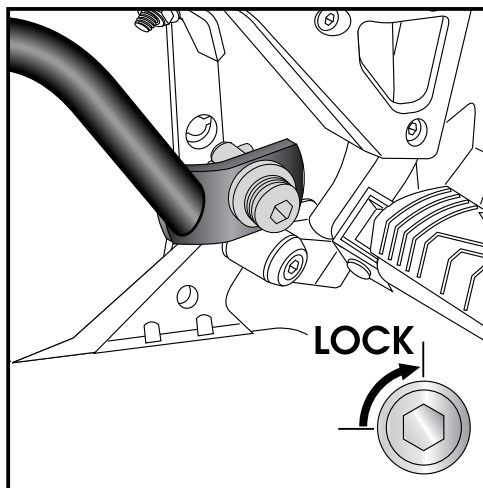


7

Montage der Kofferträger unten links:
Die vorbereiteten Kofferträger werden an den Haltetaschen mittels der Lock it System-Schrauben befestigt.

ACHTUNG:

Lock it System-Schrauben nicht überdrehen !
Langsam drehen (Viertelumdrehung) bis die Schraube fühlbar einrastet und am Anschlag anliegt.

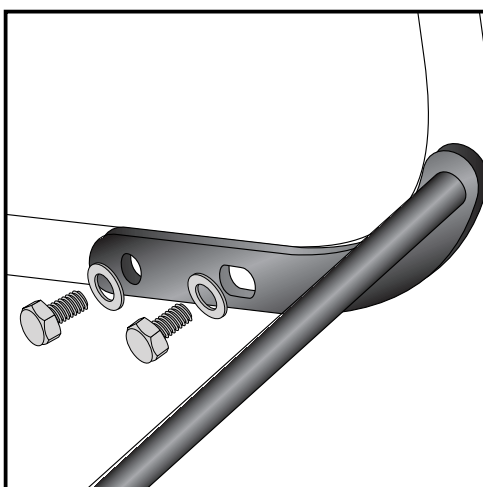


8

Montage der Kofferträger unten rechts:
Die vorbereiteten Kofferträger werden an den Haltetaschen mittels der Lock it System-Schrauben befestigt.

ACHTUNG:

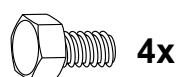
Lock it System-Schrauben nicht überdrehen !
Langsam drehen (Viertelumdrehung) bis die Schraube fühlbar einrastet und am Anschlag anliegt.



9

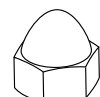
Befestigung des Versteifungsbügels:
Dieser verläuft in Fahrtrichtung gesehen hinter der Nummerschildauflage.

Die Verschraubung erfolgt mit den Sechskantschrauben M6x16 sowie U-Scheiben Ø6,4.
Schrauben mit Kunststoffkappen versehen.



4x

4x



4x

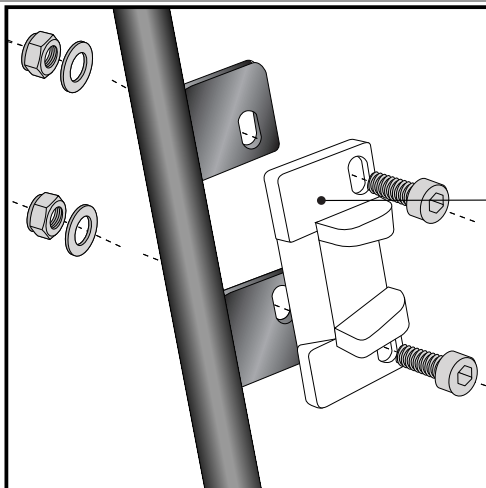
Kofferträger
APRILIA Caponord 1200

Artikel-Nr.:
650.7514 00 01 schwarz



Montage

Seitenkoffer
Topcases
Gepäckträger
Lock it System
Softbags
Aluminiumkoffer
Lederkoffer
Schutzbügel
Hauptständer
Chopper-Parts
Accessoires

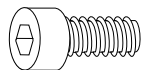


10 Hinweise zur Koffermontage

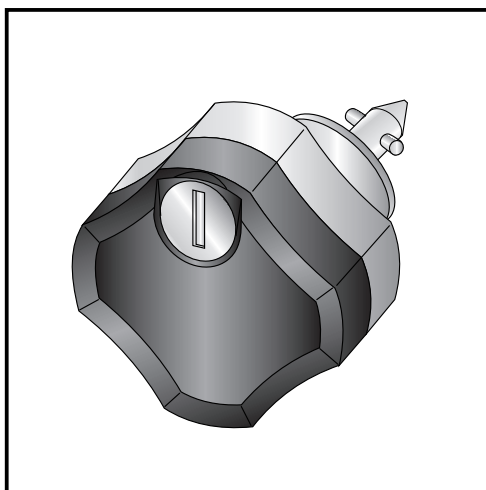
Montage des Metalladapters zum Einhängen des Kofferhalteschlusses

HINWEIS :
die Metalladapter liegen den Koffern bei, nicht diesem Kofferträgerset.

Die notwendigen Schrauben zur Montage der Metalladapter am Kofferträger sind beigelegt (Inbusschrauben M6 x 16, U-Scheiben $\varnothing 6,4$, selbstsichernde Muttern M6).



je 4x



Diebstahlschutz

Die optional unter der Bestell-Nummer: 151.050 erhältlichen abschließbaren Lock it System-Schrauben stellen einen wirksamen Diebstahlschutz des Kofferträgers dar. Es wird empfohlen, pro Seite eine normale Lock it System-Schraube durch diese abschließbare Schraube zu ersetzen.

Anzugsmomente des Motorradherstellers beachten!
Nach der Montage alle Verschraubungen auf festen Sitz kontrollieren!
Bitte beachten Sie unsere beigelegten Serviceinformationen.

Als weiteres Zubehör lieferbar:
Gepäckbrücke Alurack (kombinierbar)
Minirack (kombinierbar)
Motor- und Tankschutzbügel
Ion Blue Flooter
Griffschutz

Art.-Nr.: 650.7514 01 01
Art.-Nr.: 660.7514
Art.-Nr.: 501.7514
Art.-Nr.: 730.105
Art.-Nr.: 420.7514-01



Hepco & Becker GmbH
An der Steinmauer 6
D-66955 Pirmasens

Tel.: +49 (0)6331 - 1453 - 100
Fax: +49 (0)6331 - 1453 - 120
eMail: vertrieb@hepco-becker.de
www.hepco-becker.de

Kofferträger
APRILIA Caponord 1200

Artikel-Nr.:
650.7514 00 01 schwarz



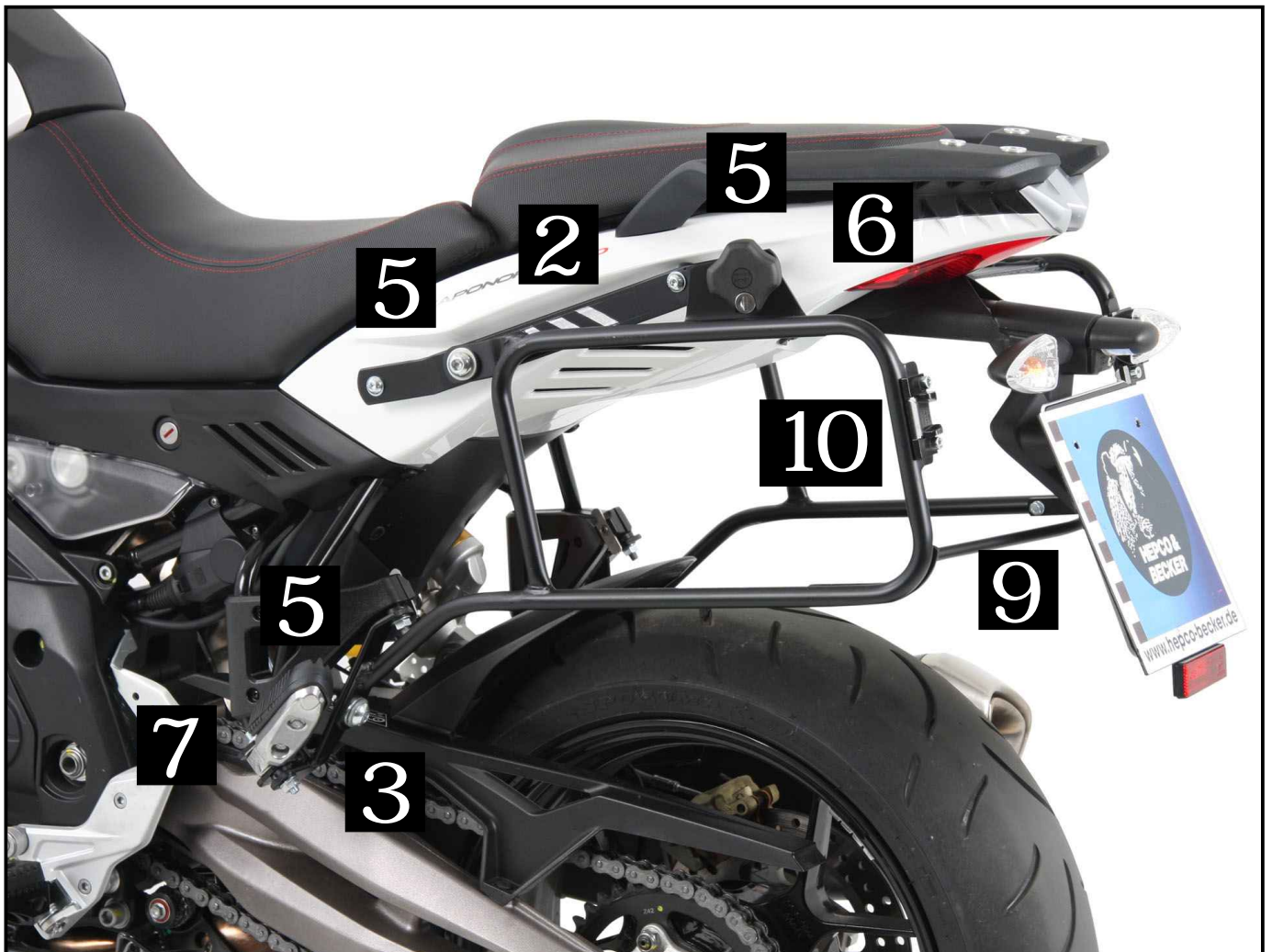
Seitenkoffer
Topcases
Gepäckträger
Lock it System
Softbags
Aluminiumkoffer
Lederkoffer
Schutzbügel
Hauptständer
Chopper-Parts
Accessoires



Montage

The kit includes the following parts:

Quant	item no.	description	Quant	item no.	description
1	700008255	carrier left	6	151.070	lock it screw
1	700008256	carrier right	6	151.071	lock washer
1	700008257	bracing bow	8	150.809	washer ø6,4
1	700008258	top adapter right	9	150.810	washer ø8,4
1	700008259	top adapter left	4	150.799	self-nock nut M6
1	700008260	adapter bottom right	4	150.800	self-nock nut M8
1	700008261	adapter bottom left	2	151.418	steel spacer Ø18xØ9x35mm black
2	150.729	filister head screw M 8 x 55	2	151.419	steel spacer Ø18xØ9x40mm black
2	150.969	filister head screw M 8 x 60	4	150.704	plastic cap M6
1	150.789	allen screw M 8 x 55			
1	150.790	allen screw M 8 x 60			
4	150.761	allen screw M6x16			
4	150.915	hexagon bolt M6 x 16			



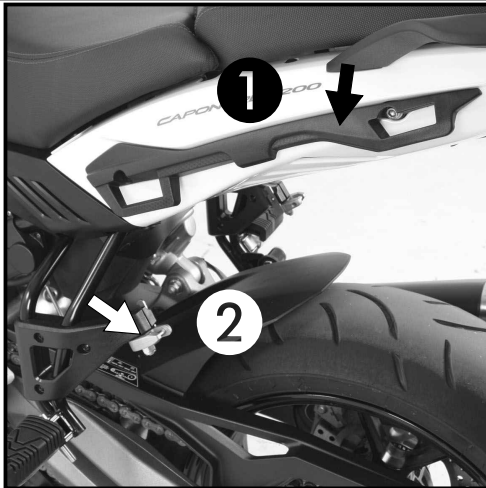
Side carrier
APRILIA Caponord 1200

Item - No.:
650.7514 00 01 black



Assembling instructions

- Side cases
- Top cases
- luggage frames
- Lock it system
- Softbags
- Aluminium luggage
- Leather luggage
- Protection bars
- Center stands
- Chopper parts
- Accessories

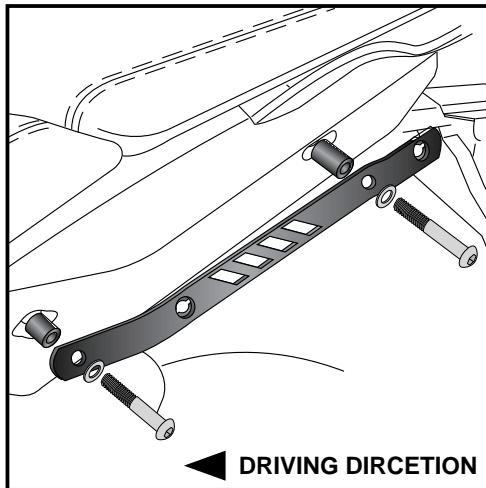


1

Preparing:
Dismantle original case holder ① top left and right.
They are obsolete.
The lower original holder remain.
The original metal tab must be removed. ②
The screws remain.

Tip:

Fit all parts and screw on not too strong.
After mounting all parts, the screws should be tightened to the torque specified.
This guarantees, that the kit is mounted without tension.

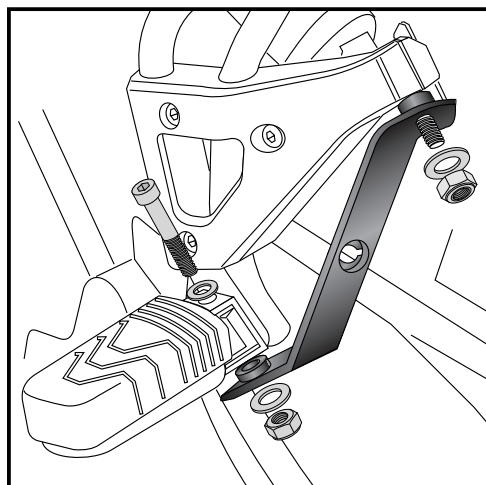
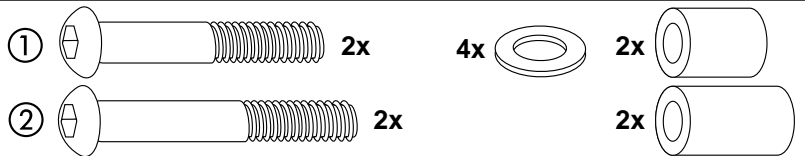


2

Fastening of the top adapter right + left:
at the threads of the original holder.

FRONT ①
use filister head screws M8x55 with washers \varnothing 8,4.
Add spacer \varnothing 18x \varnothing 9x35 mm between adapter and frame.

REAR ②
use filister head screws M8x60 with washers \varnothing 8,4.
Add spacer \varnothing 18x \varnothing 9x40 mm between adapter and frame.



3

Fastening of the adapter bottom left:

The original metal tab must be removed (see step 1)
Change the original bolt of the footrest with allen screw M8x55.
Fix the adapter at this thread and at the thread of the metal tab.
Use self lock nuts M8 with washers \varnothing 8,4.



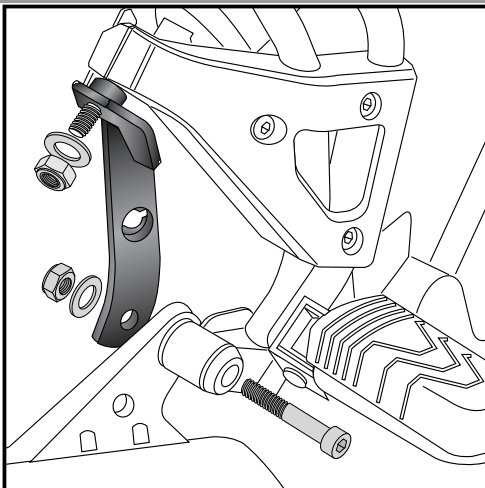
Side carrier
APRILIA Caponord 1200

Item - No.:
650.7514 00 01 black



Assembling instructions

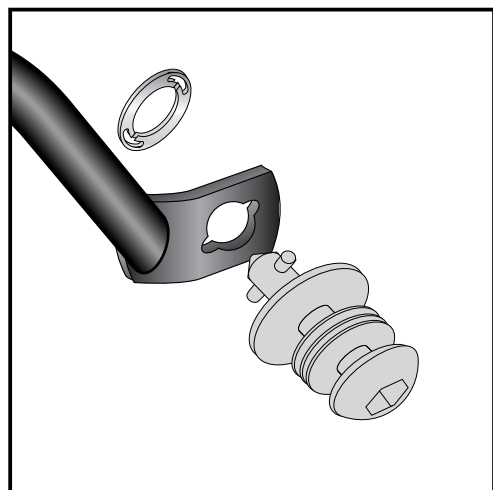
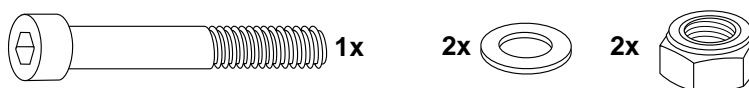
- Side cases
- Top cases
- luggage frames
- Lock it system
- Softbags
- Aluminium luggage
- Leather luggage
- Protection bars
- Center stands
- Chopper parts
- Accessories



4

Fastening of the adapter bottom right:

The original metal tab must be removed (see step 1)
Change the original screw of the exhaust bolting with allen screw M8x60. Fix the adapter at this thread and at the thread of the metal tab. Use self lock nuts M8 with washers \varnothing 8,4.

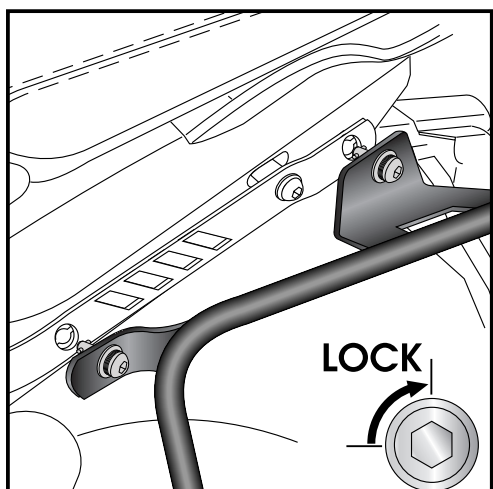
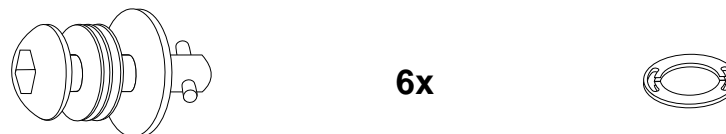


5

Fastening of Lock it screws:

The Lock it screws will be fixed at the carriers left and right with lock washers.

You have to do it only once - the screws and lock washers remain at the carriers.



6

Fastening of carrier :

The carriers will now be fixed to the adapter with Lock it -screws

Attention !

Don't overturn the Lock it screw !
Rotate slowly one quarter of a turn until screw engages.

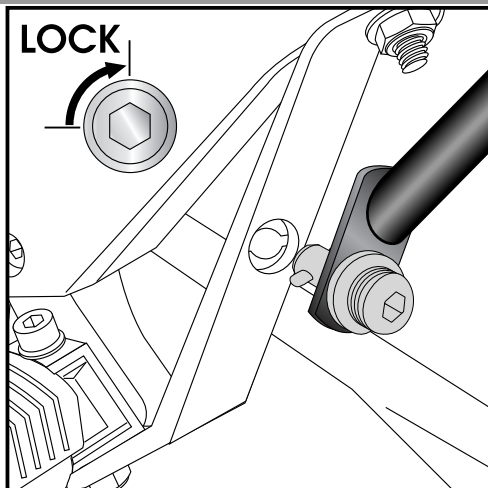
Side carrier
APRILIA Caponord 1200

Item - No.:
650.7514 00 01 black



Assembling instructions

Side cases
Top cases
luggage frames
Lock it system
Softbags
Aluminium luggage
Leather luggage
Protection bars
Center stands
Chopper parts
Accessories



7

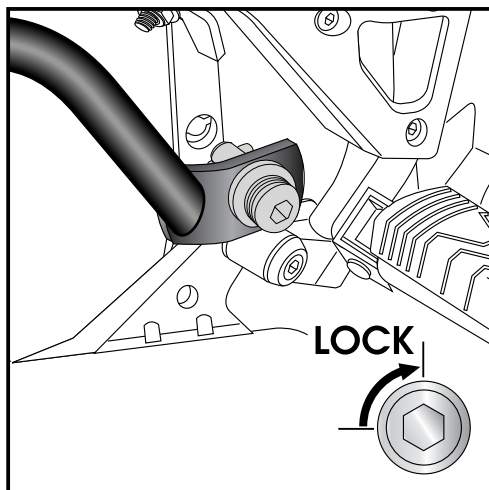
Fastening of carrier :

The carriers will now be fixed to the adapter with Lock it -screws

Attention !

Don't overturn the Lock it screw !

Rotate slowly one quarter of a turn until screw engages.



8

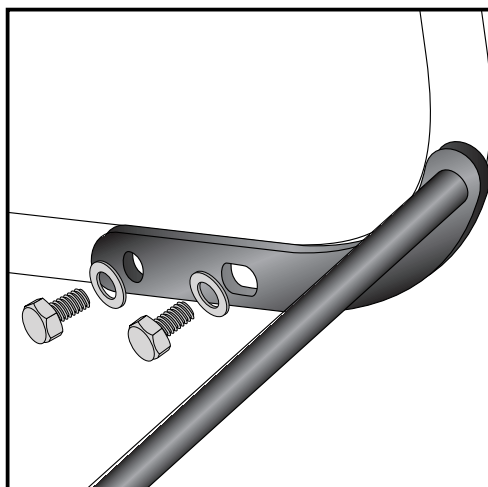
Fastening of carrier :

The carriers will now be fixed to the adapter with Lock it -screws

Attention !

Don't overturn the Lock it screw !

Rotate slowly one quarter of a turn until screw engages.

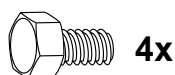


9

Fastening of the bracing bow:

Inside the fender with hexagon bolt M 6 x 16 and washers $\varnothing 6,4$.

Use the threads at the inner side of the side carriers.
After assembling, cover the screws with caps M6.



4x

4x



4x

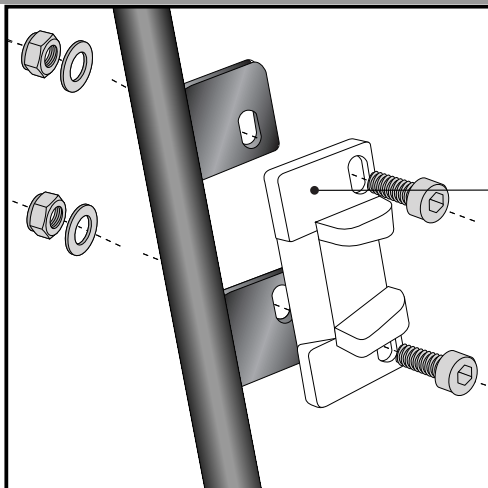
Side carrier
APRILIA Caponord 1200

Item - No.:
650.7514 00 01 black



Assembling instructions

Side cases
Top cases
luggage frames
Lock it system
Softbags
Aluminium luggage
Leather luggage
Protection bars
Center stands
Chopper parts
Accessories



10 Hint: assembling side cases

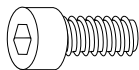
Fastening of adapter to hook in the fixing lock

Hint :

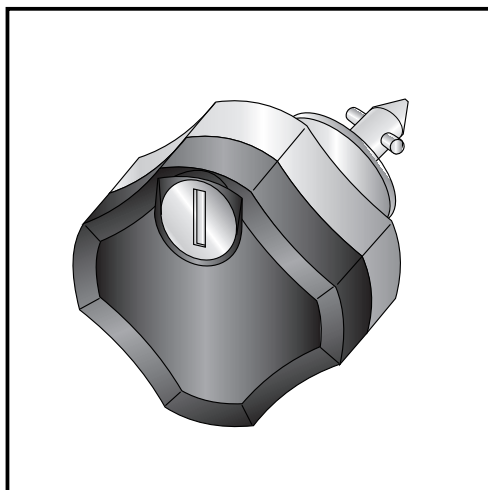
The adapters are enclosed with the side cases.
They are not included in the side carrier set.

The necessary screws for mounting the metal adapter on the carrier
are part of this set.

(Allen screw M6 x 16, washer $\varnothing 6,4$ and self lock nut M6).



each 4x



Anti-theft-device

Sold separately - item-no: 151.050

It is recommended to use one on each side of the side-carrier,
instead of the ordinary lock-it screw, for theft protection.

Control all screw connections after the assembling for tightness!
Please notice our enclosed service information.

Also available:

Rear rack (Alurack, can be combined)

Minirack (can be combined)

Engine- and tank guard

Ion Blue Flooter

Handle bar protection

Item-No. 650.7514 01 01

Item-No. 660.7514

Item-No. 501.7514

Item-No. 730.105

Item-No. 420.7514-01



Hepco & Becker GmbH
An der Steinmauer 6
D-66955 Pirmasens
Germany

Tel.: +49 6331 - 1453 - 100

Fax: +49 6331 - 1453 - 120

eMail: vertrieb@hepco-becker.de

www.hepco-becker.de