

GEPÄCKBRÜCKE / REAR RACK

Rohrausführung - Tube type

INDIAN Sport Chief/Chief Dark Horse/Chief Bobber Dark Horse
(2022-)

Art.Nr./Item-no.:

6587641 01 01 schwarz/black

Nicht topcasetauglich.

Not suitable for top cases.



Inhalt

1x 700013484 Rohrgepäckbrücke schwarz

1x 700013485 Schraubensatz:

- 4 Linsenschraube M8x30
- 4 U- Scheibe Ø8,4
- 4 Aludistanz Ø20xØ9x10

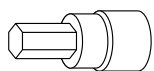
Content

1x 700013484 Rear rack tube type black

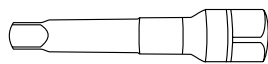
1x 700013485 Screw kit:

- 4 Filister head screw M8x30
- 4 Washer Ø8,4
- 4 Alu spacer Ø20xØ9x10

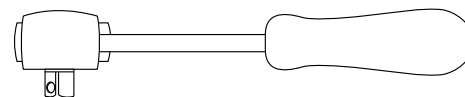
Benötigte Werkzeuge / Required tools



Set



Verlängerung/extension



Ratsche/Ratchet



Wichtig / Important:

Beachten Sie die in Ihrem Land geltenden Zulassungsbestimmungen.
Für den Bereich der BRD gilt: Ein Eintrag in die Fahrzeugpapiere ist nicht erforderlich.

Wir empfehlen, die Montage in einer Fachwerkstatt durchführen zu lassen. Bei der Montage, alle zugänglichen Schrauben vorerst nur locker andrehen, sodass eine spannungsfreie Montage gewährleistet wird. Beim Anziehen der Schrauben, Anzugsmomente beachten.

We recommend having the installation carried out in a professional workshop. During installation, tighten all accessible screws loosely at first to ensure tension-free installation. When tightening the screws, observe the tightening torques.

Vorbereitende Maßnahmen / Preparatory actions

Jeweils die beiden Schrauben rechts und links im Kotflügel entfernen, diese entfallen.
Remove the two screws on the right and left in the fender, these are no longer required.

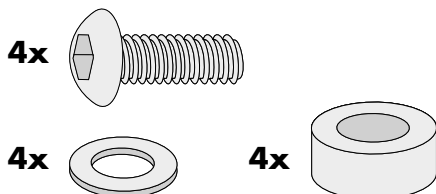
Montageanleitung / Installation Instruction

Montage der Brücke rechts/links:

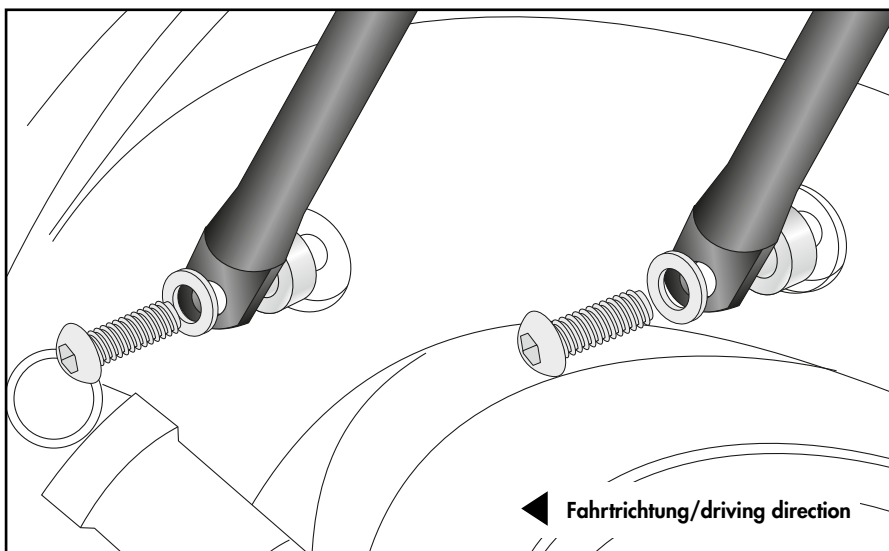
Mit den Linsenschrauben M8x30 und U-Scheiben Ø8,4. Zwischen Gepäckbrücke und Fender die Aludistanzen fügen.

Fastening of the rack right/left:

With the filister head screws M8x30 and washers Ø8,4. Insert the alu spacers between fender and rack.



1



Achtung / Attention:

Nach der Montage alle Verschraubungen auf festen Sitz kontrollieren! Abgebaute Teile wieder montieren. Bitte beachten Sie unsere beigefügten Serviceinformationen.

Control all screw connections after the assembling for tightness! Reassemble the dismantled parts. Please notice our enclosed service information.

Weiteres Zubehör für dieses Modell auf www.hepco-becker.de / More accessories for this model see www.hepco-becker.de

HEPCO&BECKER GmbH | An der Steinmauer 6 | 66955 Pirmasens | Germany | Tel. +49 6331 1453100 | Fax: +49 6331 1453 120 | Mail: vertrieb@hepco-becker.de