

Topcase-Set

- Rohradapter zur Topcasemontage incl. Topcase mit Palette
- adapter for mounting a top case with palette

APRILIA SR GT 125 / 200 / Sport (2022-)

Journey TC 30:

6507648 01 01-206 schwarz/black

Journey TC 40:

6507648 01 01-089 schwarz/black

Journey TC 40:

6507648 01 09-089 silber/silver



Inhalt

1x	Topcase
1x 700012931	Gepäckbrücke
2x 700013555	Lenkergewicht
1x 700012934	Schraubensatz:
2x	Zylinderschraube M8x16
2x	Zylinderschraube M6x75
1x	Zylinderschraube M8x40
4x	Zylinderschraube M6x20
2x	U-Scheibe Ø8,4

im Lieferumfang des Topcases:

- 1x Topcasepalette mit Abdeckung
- 1x Befestigungsset; aus diesem Set werden verwendet:
 - 4x selbstsichernde Muttern M6
 - 4x U-Scheiben Ø6,4
 - 4x Viereck-Scheiben 20 x 20 x Ø6,4

Die längeren Schrauben und Klammern werden nicht verwendet.

Content

1x	Topcase
1x 700012931	Rear rack
2x 700013555	Handle bar weight
1x 700012934	Screw kit:
2x	Allen screw M8x16
2x	Allen screw M6x75
1x	Allen screw M8x40
4x	Allen screw M6x20
2x	Washer Ø8,4

included in the top cases:

- 1x palette with cover
- 1x mounting kit; the following parts will be used
 - 4x Self lock nut M6
 - 4x Washer Ø6,4
 - 4x Special washer 20 x 20 x Ø6,4

The longer screws and clamps will not be used.



Wichtig / Important:

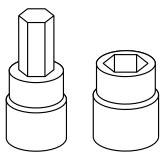
Beachten Sie die in Ihrem Land geltenden Zulassungsbestimmungen.

Für den Bereich der BRD gilt: Ein Eintrag in die Fahrzeugpapiere ist nicht erforderlich.

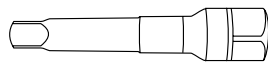
Wir empfehlen, die Montage in einer Fachwerkstatt durchführen zu lassen. Bei der Montage, alle zugänglichen Schrauben vorerst nur locker andrehen, sodass eine spannungsfreie Montage gewährleistet wird. Beim Anziehen der Schrauben, Anzugsmomente beachten.

We recommend having the installation carried out in a professional workshop. During installation, tighten all accessible screws loosely at first to ensure tension-free installation. When tightening the screws, observe the tightening torques.

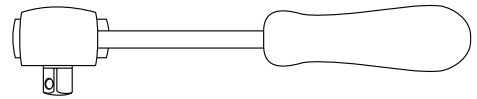
Benötigte Werkzeuge / Required tools



Set



Verlängerung/extension



Ratsche/Ratchet

Vorbereitende Maßnahmen / Preparatory actions

Sitzbank öffnen, Helmfach entnehmen, hierfür die 5 Schrauben entfernen. Soziushaltegriff entfernen, dieser entfällt. Jeweils das originale Lenkergewicht entfernen, dieses sowie die Schraube entfällt.

Open the seat, remove the helmet compartment, remove the 5 screws for this. Remove the pillion handle, this is no longer necessary. Remove the original handlebar weight and the screw.



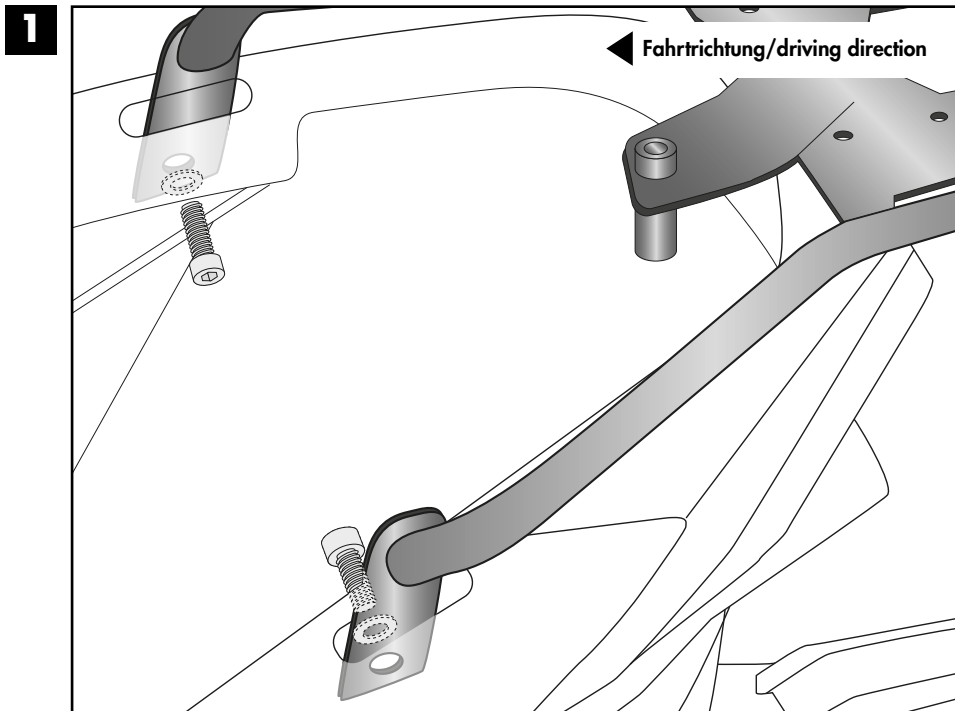
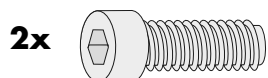
Montageanleitung / Installation Instruction

Montage der Gepäckbrücke vorne rechts/links:

Mit den Zylinderschrauben M8x16 und U-Scheiben Ø8,4.

Fastening of the rear rack front right/left:

With allen screws M8x16 and washers Ø8,4.

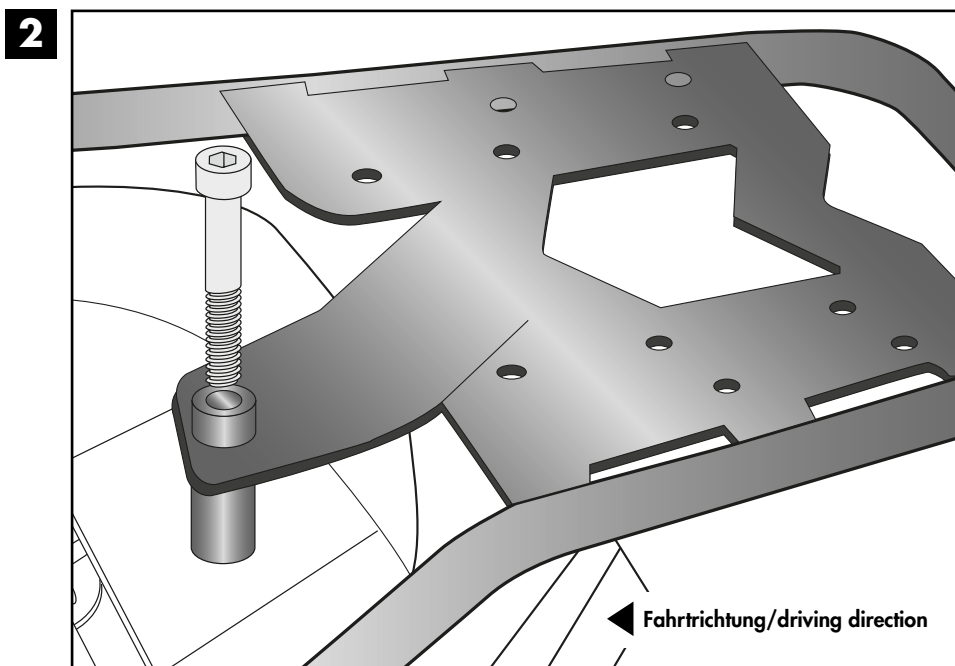
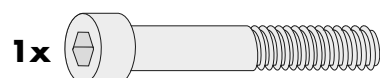


Montage der Gepäckbrücke hinten:

Mit der Zylinderschraube M8x40.

Fastening of the rear rack rear:

With the allen screw M8x40.

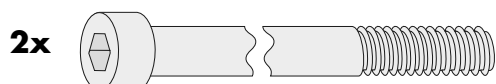


Montage des Lenkergewichts rechts/links:

Am nun freien Gewinde am Lenkerende mit der Zylinderschraube M6x75.

Fastening of the handle bar weight right/ left:

At the now free thread at the end of the handlebar with the allen screw M6x75.



Montageanleitung / Installation Instruction

Montage der Palette:

Mit den Zylinderschrauben M6x20,
Viereck-Scheiben 20x20xØ6,4,
U-Scheiben Ø6,4 und selbstsichernden
Muttern M6.

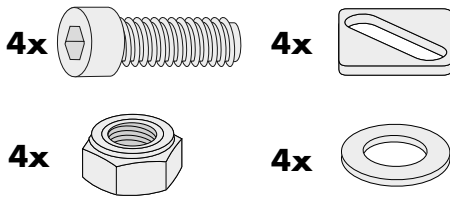
Anschließend die Kunststoffabdeckung
der Palette montieren.

Fastening of the palette:

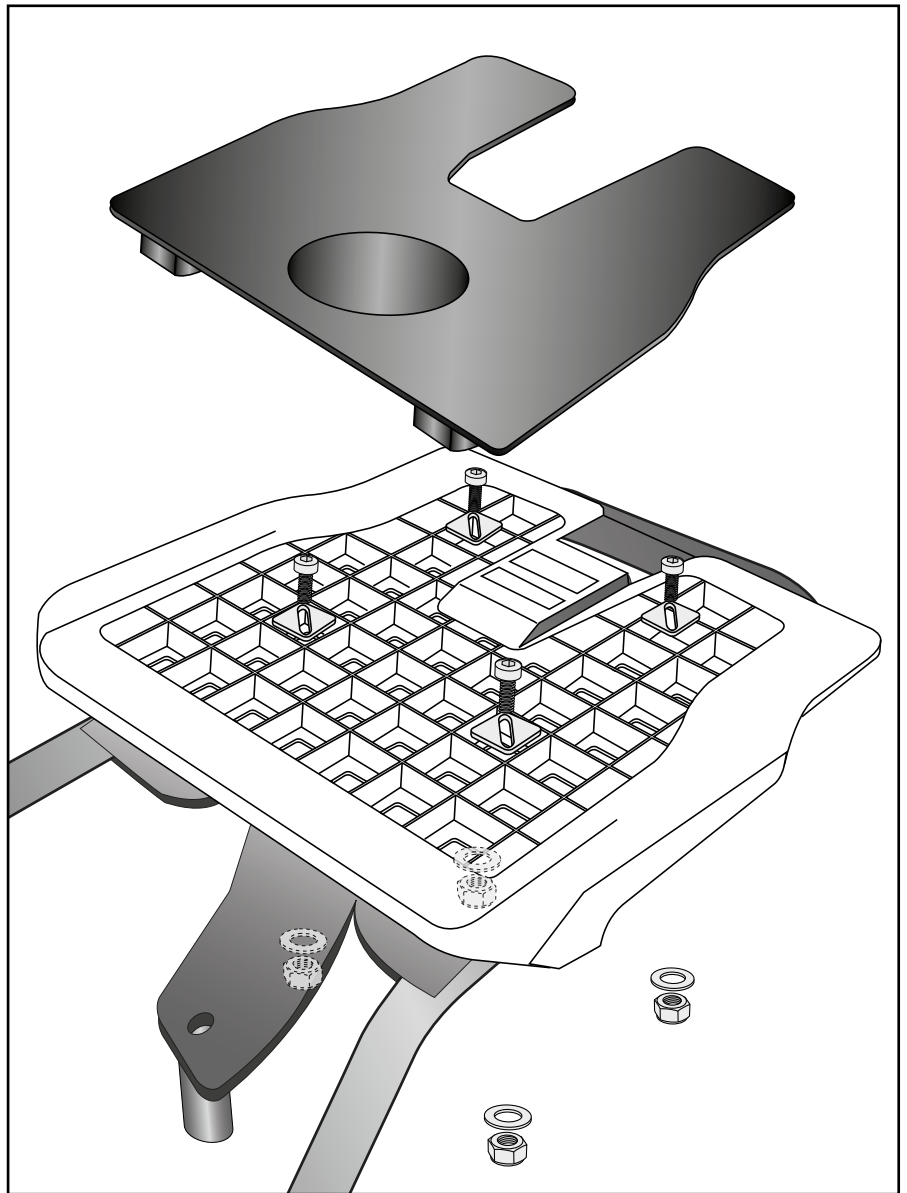
Fastening of the palette:

with allen screws M6x20, special
washer 20x20xØ6,4, washers Ø6,4
and self-lock nuts M6.

Mount the plastic cover.



4



Achtung / Attention:

Nach der Montage alle Verschraubungen auf festen Sitz kontrollieren! Abgebaute Teile wieder montieren.
Bitte beachten Sie unsere beigefügten Serviceinformationen.

Control all screw connections after the assembling for tightness! Reassemble the dismantled parts. Please notice
our enclosed service information.

Weiteres Zubehör für dieses Modell auf www.hepco-becker.de / More accessories for this model see www.hepco-becker.de

HEPCO&BECKER GmbH | An der Steinmauer 6 | 66955 Pirmasens | Germany | Tel. +49 6331 1453100 | Fax: +49 6331 1453 120 | Mail: vertrieb@hepco-becker.de