

# Kofferträger / Side carrier

YAMAHA Tracer 900 / GT  
(2018-2020)

Artikel Nr.: / Item-no.:

**6504559 00 05** anthrazit/anthracite



**DE** MONTAGEANLEITUNG  
**GB** MOUNTING INSTRUCTIONS



**DE** Baubreite des Kofferträgers 47 cm zzgl. Kofferbreite  
**GB** Width of the side carrier 47 cm plus case width

**DE** Kombinierbar mit Easy-/Alurack  
**GB** Carrier can be combined with Easy-/Alurack



250518/010221/1606212

# Kofferträger / Side carrier

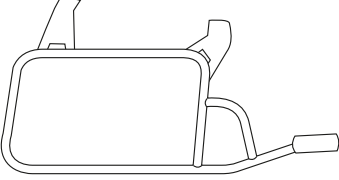
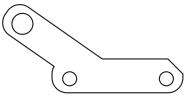

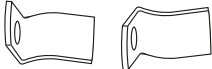
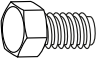
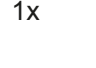
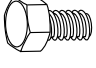
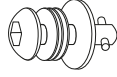
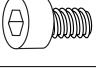




**YAMAHA Tracer 900 / GT**  
(2018-2020)

Artikel Nr.: / Item-no.:

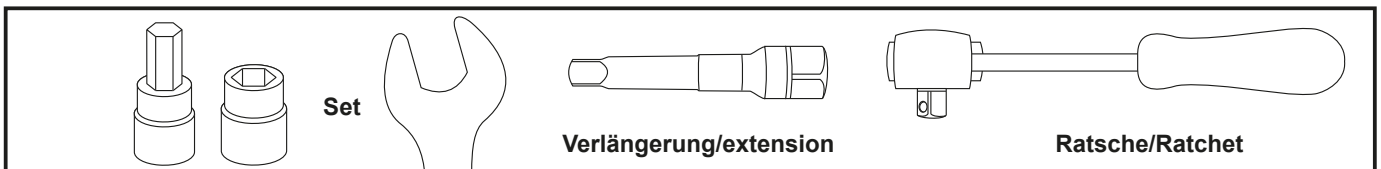
**6504559 00 05** anthrazit/anthracite



**DE** INHALT  
**GB** CONTENTS

|   |    |   |  |  |
|---|----|---|--|--|
|    | 1x | 700010054                                     | Kofferträger rechts - Carrier right  |  |
|   | 1x | 700010055                                     | Kofferträger links - Carrier left  |  |
|    | 1x | 700010056                                     | Halteadapter rechts - adapter right  |  |
|   | 1x | 700010057                                     | Halteadapter links - adapter left  |  |
|    | 1x | 700010058                                     | Verbindungsbügel - Bracing bow   |  |
|    | 2x | 700010059                                     | Haltetaschen links/rechts - Retaining tab left/right                                 |  |
|   | 1x | 700010060                                     | Schraubensatz - Screw kit:   |  |
|  | 4x | Sechskantschraube M8x16<br>Hexagon bolt M8x16 |  | 1x Gummiprofil selbstklebend (10cm)<br>self-adhesive rubber profile (10cm) |
|  | 4x | Sechskantschraube M6x16<br>hexagon bolt M6x16 |  | 4x Lock-it Systemschrauben<br>Lock-it screw                                |
|  | 4x | Zylinderschraube M6 x 16<br>allen screw M6x16 |  |  |
|  | 8x | U-Scheibe Ø6,4<br>washer Ø6,4                 |  | 4x Kunststoffabdeckkappe M6<br>plastic cap M6                              |
|  | 4x | U-Scheibe Ø8,4<br>washer Ø8,4                 |  | 4x Selbstsichernde Mutter M6<br>self lock nut M6                           |

**DE** BENÖTIGTE WERKZEUGE  
**GB** TOOLS REQUIRED



**DE** WICHTIG  
**GB** IMPORTANT

Die Voraussetzung für die Montage ist natürlich eine gewisse technische Erfahrung. Wenn Sie sich nicht sicher sind, wie man eine bestimmte Arbeit ausführt, sollten Sie diese Ihrer Fachwerkstatt überlassen. Ziehen sie alle zugänglichen Schrauben zuerst nur locker an. Nachdem alles montiert ist, werden die Schrauben dann auf das entsprechende Anzugsmoment festgezogen. Dadurch wird sichergestellt, dass das Produkt spannungsfrei angebaut ist. Anzugsmomente beachten! Nach der Montage alle Verschraubungen auf festen Sitz kontrollieren!

Of course, the assembly requires a certain technical experience. If you are not sure how to execute a determined action, you should ask your local distributor to do it. First, tighten all screws only loosely. After mounting all parts, the screws should be tightened to the torque specified. This guarantees, that the product is mounted without tension. Observe the tightening torques of the manufacturer! Control all screw connections after the assembling for tightness!

# Kofferträger / Side carrier

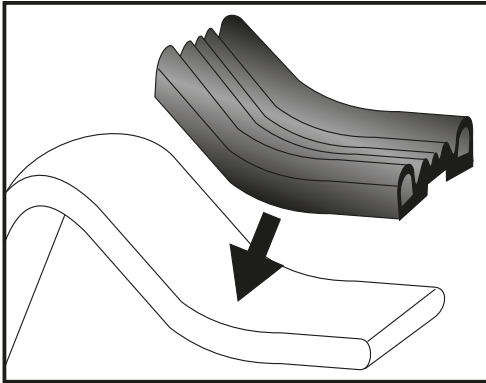
YAMAHA Tracer 900 / GT  
(2018-2020)

Artikel Nr.: / Item-no.:

**6504559 00 05** anthrazit/anthracite



**DE** VORBEREITUNG  
**GB** PREPARING



**1** Das selbstklebende Gummiprofil in zwei gleiche Teile schneiden und wie gezeigt, auf die Oberseite der Lock-it Haltetaschen zum Schutz aufkleben.

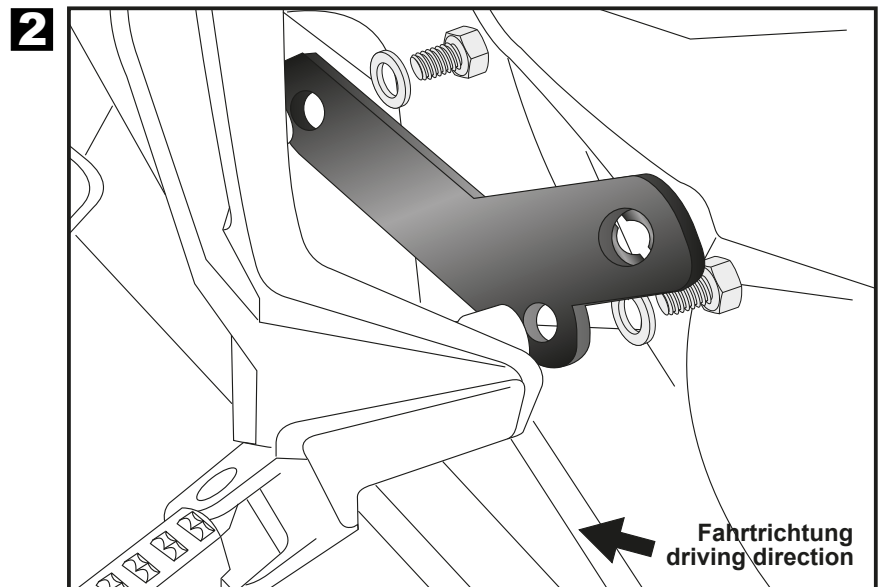
Cut the self-adhesive rubber profile in two equal parts and stick it as shown on the top of the Lock-it retaining tabs for protection.

**DE** MONTAGEANLEITUNG  
**GB** MOUNTING INSTRUCTIONS

Montage der Halteadapter vorne links/rechts:

Die Montage erfolgt an den freien Gewindebohrungen auf der Innenseite der Soziusfußrastenhalterung mit den Sechskantschrauben M8x16 sowie U-Scheiben Ø8,4.

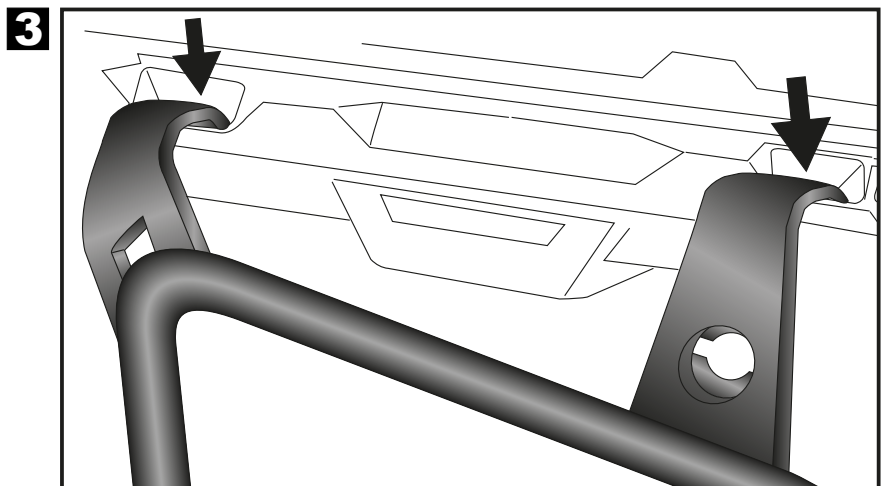
Fastening of the adapters front left+right:  
On the free threaded holes on the inside of the pillion footrest holder with the M8x16 hexagon screws and washers Ø8,4.



Montage der Kofferträger oben links und rechts:

Die beiden Kofferträger in die originale Kofferhalterung einhängen.

Fastening of the carrier top left + right:  
attach the carriers to the original case holders.



# Kofferträger / Side carrier

**YAMAHA Tracer 900 / GT**  
(2018-2020)

Artikel Nr.: / Item-no.:

**6504559 00 05** anthrazit/anthracite



**DE MONTAGEANLEITUNG**  
**GB MOUNTING INSTRUCTIONS**

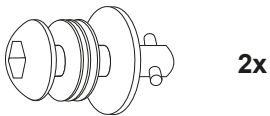
Montage Kofferträger links/rechts vorne:  
Die Kofferträger werden an den Lock-it Adaptern mittels der Lock-it System-Schrauben befestigt.

Fastening of the carrier left + right front:  
The carriers will now be fixed to the Lock-it adapters with Lock-it -screws.

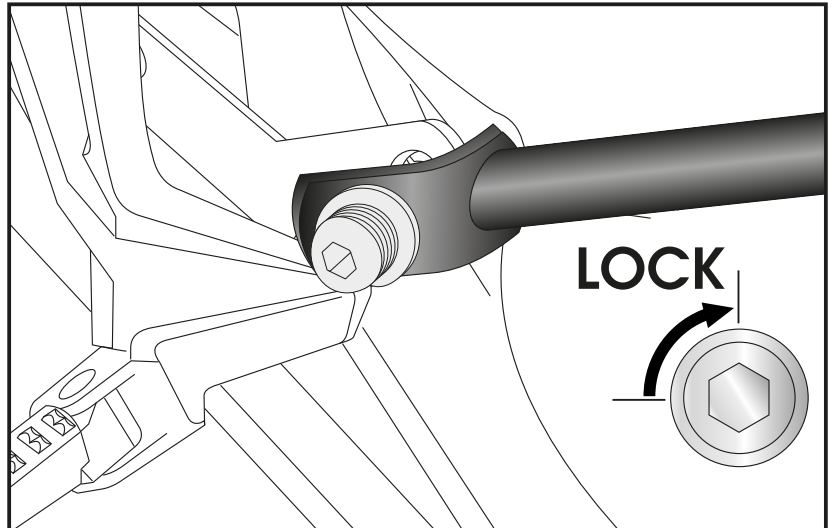
### CAUTION ACHTUNG

Lock-it System-Schrauben nicht überdrehen! Langsam drehen (Viertelumdrehung) bis die Schraube fühlbar einrastet und am Anschlag anliegt.

Don't overturn the Lock-it screw!  
Rotate slowly one quarter of a turn until screw engages.



**4**



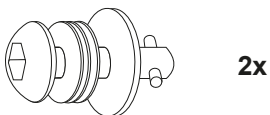
Montage Kofferträger links/rechts hinten:  
Gemeinsam mit den Haltetaschen mittels der Lock-it System-Schrauben.

Fastening of the carrier left + right rear:  
The carriers will now be fixed to the Lock-it adapters with Lock-it -screws together with the retaining tabs.

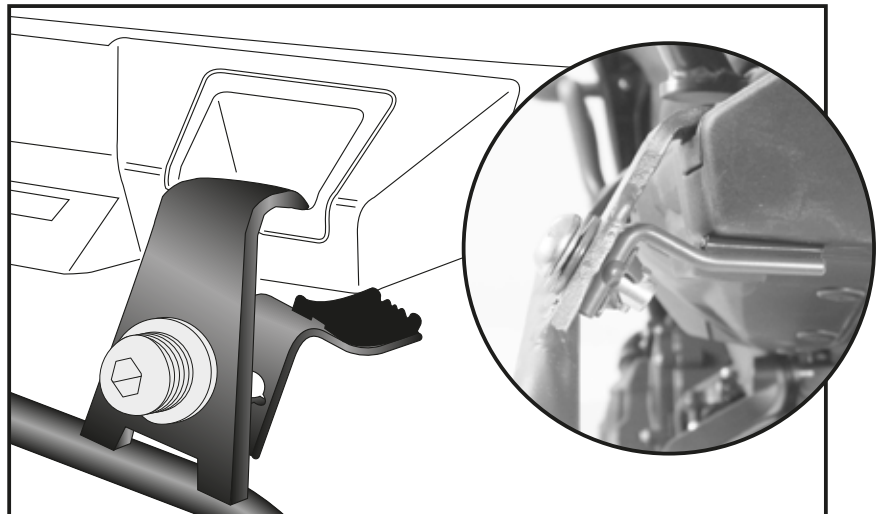
### CAUTION ACHTUNG

Lock-it System-Schrauben nicht überdrehen! Langsam drehen (Viertelumdrehung) bis die Schraube fühlbar einrastet und am Anschlag anliegt.

Don't overturn the Lock-it screw!  
Rotate slowly one quarter of a turn until screw engages.



**5**



# Kofferträger / Side carrier

YAMAHA Tracer 900 / GT  
(2018-2020)

Artikel Nr.: / Item-no.:

**6504559 00 05** anthrazit/anthracite

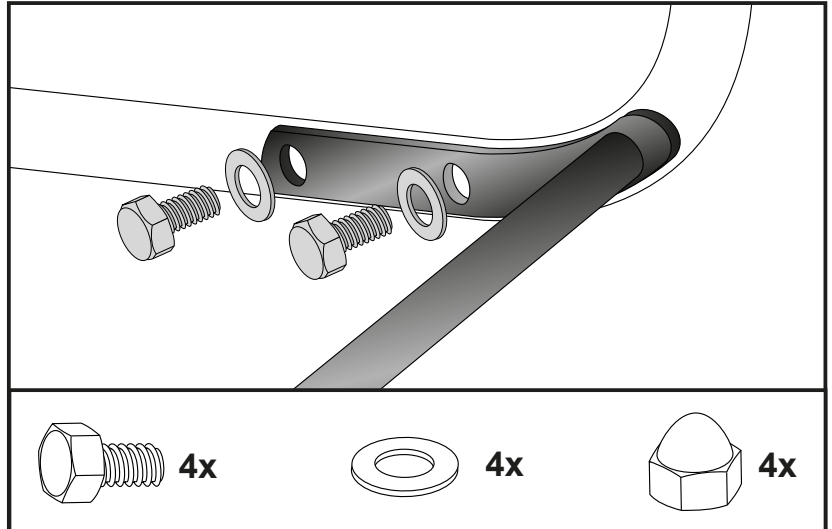


**DE MONTAGEANLEITUNG**  
**GB MOUNTING INSTRUCTIONS**

Befestigung des Verbindungsbügels:  
Er verläuft in Fahrtrichtung gesehen hinter dem Kotflügel. Die Verschraubung erfolgt mit den Sechskantschrauben M6x16 sowie U-Scheiben Ø6,4. Schrauben mit Kunststoffkappen versehen.

Fastening of the bracing bow:  
Inside the fender with hexagon bolt M6x16 and washers ø6,4. Use the threads at the inner side of the side carriers. After assembling, cover the screws with caps M6.

**6**



**DE ACHTUNG**  
**GB CAUTION**

Nach der Montage alle Verschraubungen auf festen Sitz kontrollieren! Abgebaute Teile wieder montieren. Bitte beachten Sie unsere beigefügten Serviceinformationen.

Control all screw connections after the assembling for tightness! Reassemble the dismantled parts. Please notice our enclosed service information.

# Kofferträger / Side carrier

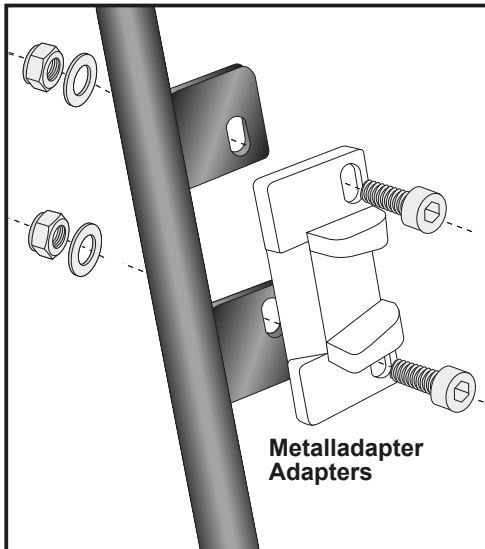
**YAMAHA Tracer 900 / GT**  
(2018-2020)

Artikel Nr.: / Item-no.:

**6504559 00 05** anthrazit/anthracite



**DE HINWEISE ZUR KOFFERMONTAGE**  
**GB HINT: ASSEMBLING SIDE CASES**



## Montage des Metalladapters zum Einhängen des Kofferhalteschlosses

**Die Metalladapter liegen den Koffern bei, nicht diesem Kofferträgerset.**  
Die notwendigen Schrauben zur Montage der Metalladapter am Kofferträger sind beigelegt (Zylinderschraube M6 x 16, U-Scheiben ø6,4, selbstsichernde Muttern M6).

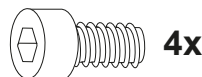
Fastening of adapter to hook in the fixing lock

**The adapters are enclosed with the side cases.**

They are not included in the side carrier set.

The necessary screws for mounting the metal adapter on the carrier are part of this set.

(Allen screw M6 x 16, washer ø6,4 and self lock nut M6).



## Diebstahlschutz / Anti-theft-device

Die optional unter der Bestell-Nummer: 151050 erhältlichen abschließbaren Lock-it System-Schrauben stellen einen wirksamen Diebstahlschutz des Kofferträgers dar. Es wird empfohlen, pro Seite eine normale Lock-it System-Schraube durch diese abschließbare Schraube zu ersetzen.

The Lock-it system locking screws, optionally available under item no. 151050, provide effective theft protection of the rear carrier. It is recommended to use one on each side of the side-carrier, instead of the ordinary lock-it screw, for theft protection.

## Als weiteres Zubehör lieferbar:/ Also available:

|                |  |
|----------------|--|
| 6524559 01 05  | Alurack                                      |
| 6614559 01 05  | Easyrack                                     |
| 6304559 00 05  | C-Bow Halter / C-Bow holder                  |
| 8004559 00 01  | Verbreiterung / Enlargement                  |
| 5014559 00 05  | Motorschutzbügel / Engine guard              |
| 5064559 00 09  | Tankring                                     |
| 8104559 00 91  | Motorschutzplatte / Skid plate               |
| 42114559 00 91 | Seitenständerplatte / Side stand enlargement |

Weiteres Zubehör auf unserer Homepage. More accessories: see our homepage.



**Hepco & Becker GmbH**  
**An der Steinmauer 6**  
**D-66955 Pirmasens**  
**Germany**

**Tel.: +49 (0)6331 - 1453 - 100**  
**Fax: +49 (0)6331 - 1453 - 120**  
**eMail: [vertrieb@hepco-becker.de](mailto:vertrieb@hepco-becker.de)**  
**[www.hepco-becker.de](http://www.hepco-becker.de)**