



HONDA CMX 500 Rebel
 (2017-)

Artikel Nr.: / Item-no.:

506998 00 01 schwarz/black

DE INHALT
GB CONTENTS

1x 700012743 Tankring	1x 700012743 Tank ring
1x 506000 Montageset Lock-it	1x 506000 Mounting set Lock-it
2x Magnetdome	2x Magnetic dome
2x Abdeckung Magnetdome	2x Cover magnetic dome
1x 700012744 Schraubensatz:	1x 700012744 Screw kit:
1 Linsenschraube M4x35	1 Filister head screw M4x35
2 Senkkopfschraube M4x30	2 Countersunk screws M4x30
3 Aludistanz ø7,5 x ø4,5 x 5,5 mm	3 spacer ø7,5 x ø4,5 x 5,5 mm
1 Gummipuffer	1 Rubber buffer
1 Klebepad rund	1 Round adhesive pad

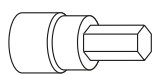
Dieses Tankring-Kit ist speziell für die HONDA CMX 500 Rebel
Nur für die Verwendung von Tankrucksack Royster und Daypack geeignet!
This tank ring kit is specially for HONDA CMX 500 Rebel
Only suitable for use with tank bag Royster and Daypack !

Wenn Sie sich nicht sicher sind, wie man eine bestimmte Arbeit ausführt, sollten Sie diese Ihrer Fachwerkstatt überlassen. Ziehen sie alle zugänglichen Schrauben zuerst nur locker an. Nachdem alles montiert ist, werden die Schrauben dann auf das entsprechende Anzugsmoment festgezogen. Dadurch wird sichergestellt, dass das Produkt spannungsfrei angebaut ist. Anzugsmomente beachten! Nach der Montage alle Verschraubungen auf festen Sitz kontrollieren!
 If you are not sure how to execute a determined action, you should ask your local distributor to do it. First, tighten all screws only loosely. After mounting all parts, the screws should be tightened to the torque specified. This guarantees, that the product is mounted without tension. Observe the tightening torques of the manufacturer! Control all screw connections after the assembling for tightness!

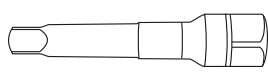


240517/050717/281118/150519/040423

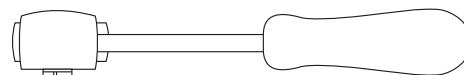
DE BENÖTIGTE WERKZEUGE
GB TOOLS REQUIRED



Set

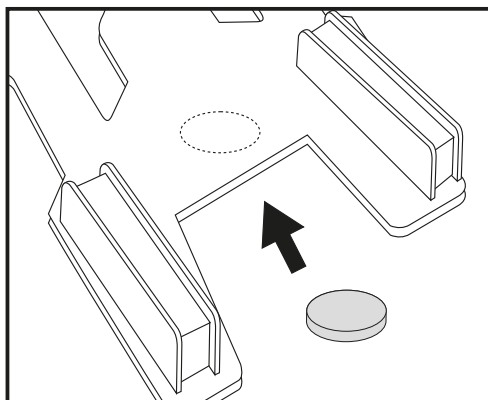


Verlängerung/extension



Ratsche/Ratchet

DE VORBEREITUNG
GB PREPARING



1

Den Zapfen an dem beiliegenden Gummistopfen mit geeignetem Werkzeug entfernen. Den Gummistopfen mit dem Klebepad an die Unterseite des Tankrings fest ankleben.

Remove the pin of the included rubber stopper with a suitable tool. Stick the rubber stopper with the adhesive pads firmly to the bottom of the tank ring.



Montage des Lock-it Tankrings

Die drei Originalschrauben am Tankdeckel entfernen, diese entfallen. Die Distanzen $\varnothing 7,5 \times \varnothing 4,5 \times 5,5$ mm in die freien Bohrungen einstellen. Den Lock-it Tankring aufsetzen und VORNE ① mit der Linsenschraube M4x35 verschrauben. HINTEN ② mit den Senkkopfschrauben M4x30 verschrauben.

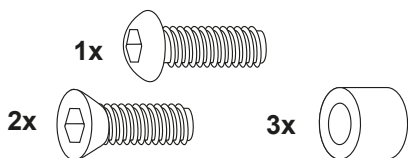
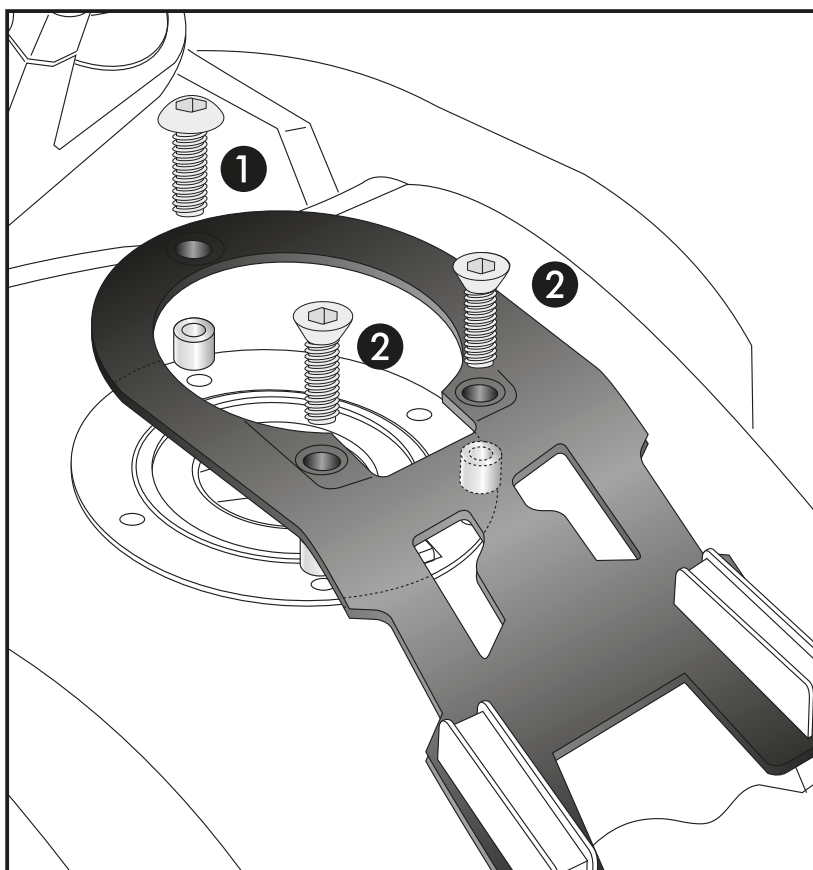
Fastening of the Lock-it tank ring:

Dismantle the original screws, they are obsolete. Put spacers $\varnothing 7,5 \times \varnothing 4,5 \times 5,5$ mm in the free borings.

Fix the tank ring unit FRONT ① with filister head screw M4x35.

REAR ② with countersunk screws M4x30.

2



DE ACHTUNG
GB CAUTION

Nach der Montage alle Verschraubungen auf festen Sitz kontrollieren ! Abgebaute Teile wieder montieren. Bitte beachten Sie unsere beigelegten Serviceinformationen.

Control all screw connections after the assembling for tightness! Reassemble the dismantled parts. Please notice our enclosed service information.

Weiteres Zubehör auf unsere Homepage. More accessories: see our homepage.



Hepco & Becker GmbH
 An der Steinmauer 6
 D-66955 Pirmasens
 Germany

Tel.: +49 (0)6331 - 1453 - 100
 Fax: +49 (0)6331 - 1453 - 120
 eMail: vertrieb@hepco-becker.de
www.hepco-becker.de