

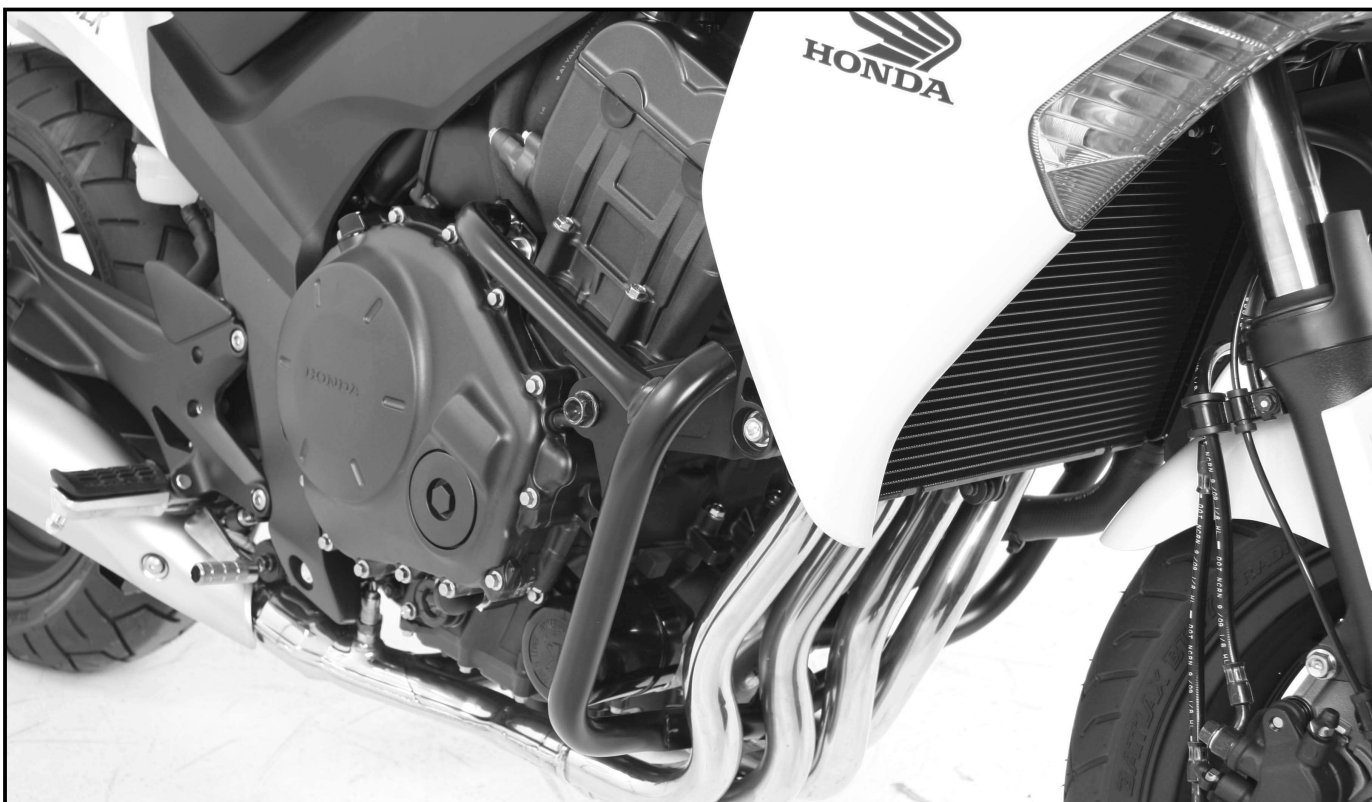
Motorschutzbügel/ Engine guard

HONDA CBF 1000 F

Artikel Nr.: / Item-no.: 501957 00 01 schwarz/black



DE MONTAGEANLEITUNG
GB MOUNTING INSTRUCTIONS



DE WICHTIG
GB IMPORTANT

Beachten Sie die in Ihrem Land geltenden Zulassungsbestimmungen.
Für den Bereich der BRD gilt: Ein Eintrag in die Fahrzeugpapiere ist nicht erforderlich.

Ziehen sie alle zugänglichen Schrauben zuerst nur locker an. Nachdem alles montiert ist, werden die Schrauben dann auf das entsprechende Anzugsmoment festgezogen. Dadurch wird sichergestellt, dass das Produkt spannungsfrei angebaut ist. Anzugsmomente beachten! Nach der Montage alle Verschraubungen auf festen Sitz kontrollieren!
Zur Montage ist eine zweite Person hilfreich.

First, tighten all screws only loosely. After mounting all parts, the screws should be tightened to the torque specified. This guarantees, that the product is mounted without tension. Observe the tightening torques of the manufacturer!
Control all screw connections after the assembling for tightness!
To mount this tank guard, a second person is helpful.

DE ACHTUNG
GB CAUTION



Die Voraussetzung für die Montage ist natürlich eine gewisse technische Erfahrung. Beim Modell ab Baujahr 2015 muß eine Bohrung im Motorblock aufgebohrt werden. Wenn Sie sich nicht sicher sind, wie man diese Arbeit ausführt, sollten Sie diese Ihrer Fachwerkstatt überlassen.

Of course, the assembly requires a certain technical experience. For the model from date of manufacture 2015 a bore must be drilled out in the engine block. If you are not sure how to execute a determined action, you should ask your local distributor to do it.

Motorschutzbügel/ Engine guard

HONDA CBF 1000 F

Artikel Nr.: / Item-no.: 501957 00 01 schwarz/black



DE INHALT
GB CONTENTS

1	700007189	Motorschutzbügel links	1	700007189	engine guard left side
1	700007188	Motorschutzbügel rechts	1	700007188	engine guard right side
2	150.870	Inbusschrauben M 10 x 55	2	150.870	allen screw M 10 x 55
4	150.811	U-Scheiben ø10,5	4	150.811	washer ø10,5
2	150.801	selbstsichernde Muttern M 10	2	150.801	self-lock nut M 10
1	151.021	Rundgummifeder 5218 027	1	151.021	silent block no.5218 027
2	151.022	selbstsichernde Muttern M 8 DIN 6927	2	151.022	self-lock nut M8 DIN 6927

DE MONTAGEANLEITUNG
GB MOUNTING INSTRUCTIONS

MODELL 2010-2014 MODEL 2010-2014

A Befestigung links / rechts:

Außen über den Rahmenlaschen der Motorverschraubung mit den Originalschrauben.
Die Original-Unterlegscheiben entfallen.

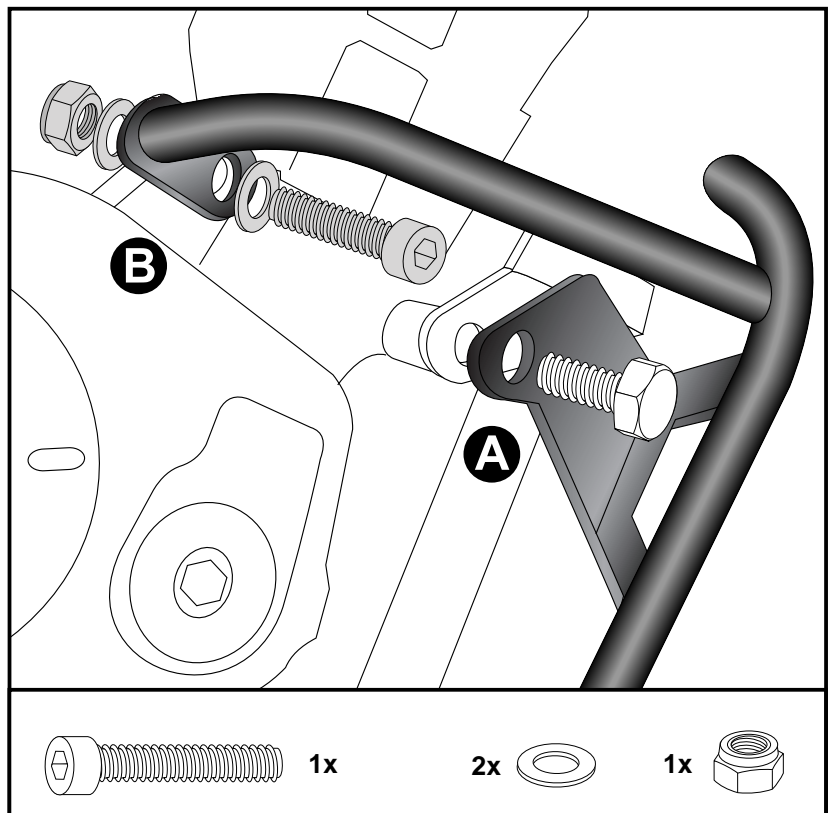
B An der **Außenseite** des am Motor befindlichen Gewindeblocks mit der Inbusschraube M 10 x 55 nebst U-Scheiben ø10,5 und selbstsichernder Mutter M 10.

Fastening of crash bar left / right:

A above the engine plate with original screw.
The original washer is obsolete.

B **outside** of the engine threadblock with allen screw M 10 x 55, washer ø10,5 and self-lock nut M 10.

1



Motorschutzbügel/ Engine guard

HONDA CBF 1000 F

Artikel Nr.: / Item-no.: 501957 00 01 schwarz/black

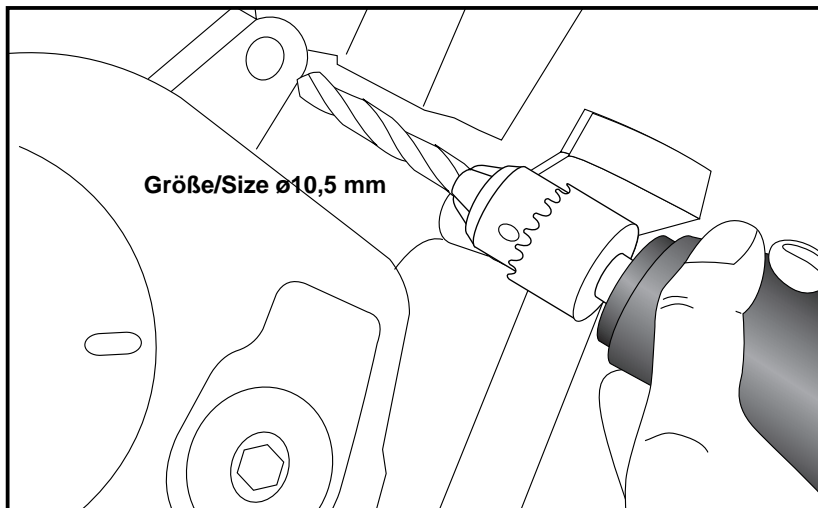


DE MONTAGEANLEITUNG
GB MOUNTING INSTRUCTIONS

MODELL ab 2015 MODEL from 2015

Beim Modell ab Baujahr 2015 ist am Montagepunkt B keine Durchgangsbohrung mehr vorhanden, nur ein Sackloch. Dieses muß auf den Durchmesser 10,5mm aufgebohrt werden.

For the model from date of manufacture 2015 at the assembly point B no through hole exists, only a blind hole. This must be drilled out to the diameter of 10.5mm.



MODELL ab 2015 MODEL from 2015

A Befestigung links/ rechts:

Außen über den Rahmenlaschen der Motorverschraubung mit den Originalschrauben.
Die Original-Unterlegscheiben entfallen.

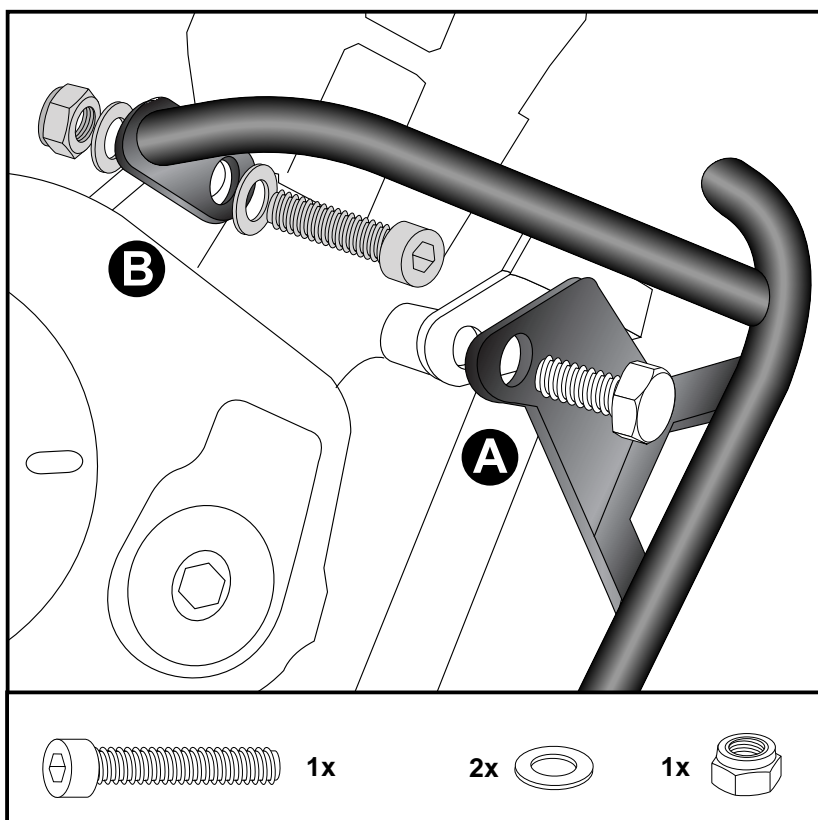
B In der angebrachten Bohrung mit der Inbusschraube M 10 x 55 nebst U-Scheiben ø10,5 und selbstsichernder Mutter M 10.

Fastening of crash bar left / right:

A above the engine plate with original screw.
The original washer is obsolete.

B at the new boring with allen screw M 10 x 55, washer ø10,5 and self-lock nut M 10.

1



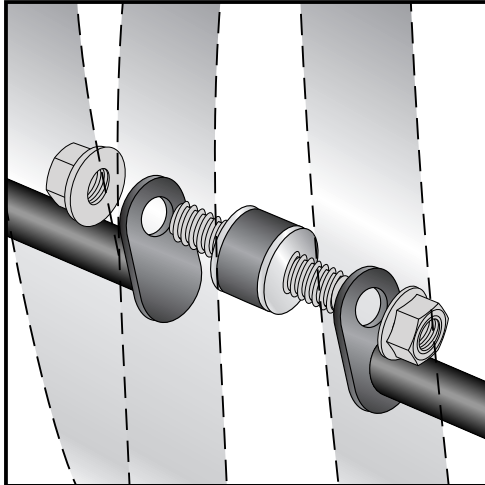
Motorschutzbügel/ Engine guard

HONDA CBF 1000 F

Artikel Nr.: / Item-no.: 501957 00 01 schwarz/black



DE MONTAGEANLEITUNG
GB MOUNTING INSTRUCTIONS



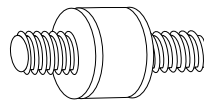
2

Befestigung unten:

Beide Motorschutzbügelhälften werden zwischen Auspuffkrümmer und Motorblock mittels der Rundgummifeder 5218 027 und zwei selbstsichernden Muttern M 8 DIN 6927 verschraubt.

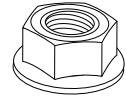
Connection of the crash bars:

between exhaust manifold and engine block with silent block no.5218 027 and two self-lock nuts M 8 DIN 6927.



1x

2x



GB ACHTUNG
DE CAUTION

Nach der Montage alle Verschraubungen auf festen Sitz kontrollieren!
Abgebaute Teile wieder montieren.
Bitte beachten Sie unsere beigefügten Serviceinformationen.

Control all screw connections after the assembling for tightness!
Reassemble the dismantled parts.
Please notice our enclosed service information.

Als weiteres Zubehör lieferbar:/ Also available:

630957 00 01 C-Bow Taschenhalter / C-Bow Softbag holder
650957 01 01 Gepäckbrücke / Rear rack
650957 00 01 Kofferträger Lock it (abnehmbar) / Lock it side carrier (removable)

Weiteres Zubehör auf unsere Homepage. More accessories: see our homepage.



Hepco & Becker GmbH
An der Steinmauer 6
D-66955 Pirmasens
Germany

Tel.: +49 (0)6331 - 1453 - 100
Fax: +49 (0)6331 - 1453 - 120
eMail: vertrieb@hepco-becker.de
www.hepco-becker.de