

Kofferträger  
**HONDA CB 600 F Hornet**  
 ab 2007

Artikel-Nr.:  
 650.948 00 01 schwarz



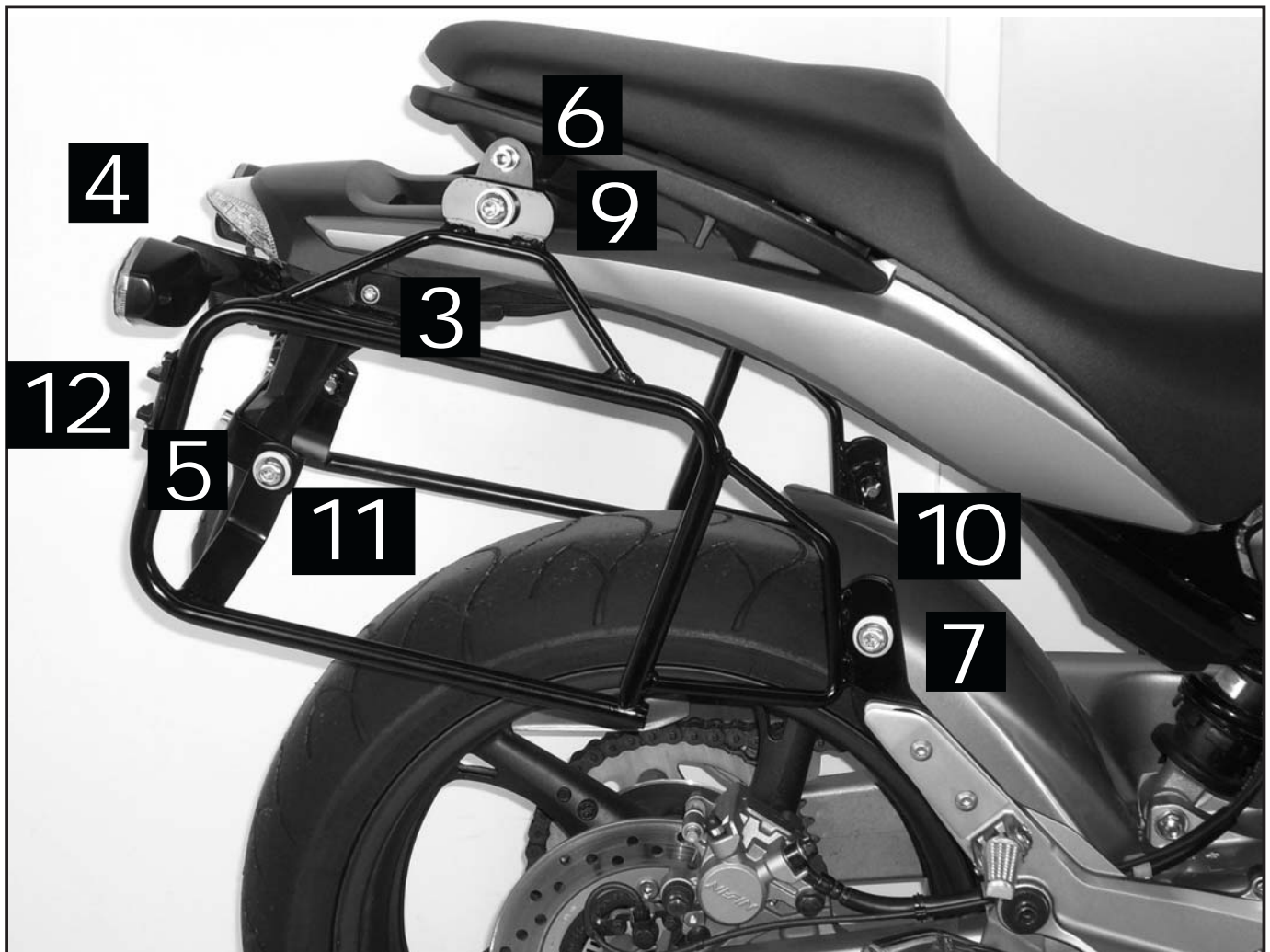
- Seitenkoffer
- Topcases
- Gepäckträger
- Lock it System
- Softbags
- Aluminiumkoffer
- Lederkoffer
- Schutzbügel
- Hauptständer
- Chopper-Parts
- Quad-Parts
- Accessoires



## Montage

Der Bausatz umfaßt die folgenden Teile:

Stück	Bestellnr.	Bezeichnung	Stück	Bestellnr.	Bezeichnung
1	701.079HB	Kofferträger, links	6	151.070	Lock-it Systemschraube
1	701.080HB	Kofferträger, rechts	6	151.071	Lock-it Sicherungsscheibe
1	701.270HB	Blinkerhalter	10	150.809	U-Scheibe ø6,4
1	701.274HB	Querbügel Lock it	2	150.810	U-Scheibe ø8,4
2	701.271HB	Halteflasche Lock it oben	2	150.986	Karoseriescheiben ø6,4 x ø18 x 1,5
1	701.272HB	Halteadapter links	8	150.799	Selbstsichernde Mutter M6
1	701.273HB	Halteadapter rechts	2	150.815	Alu-Distanzen ø18 x ø9 x 30
2	151.140	Linsenkopfschraube M 6 x 18			
2	150.905	Linsenkopfschraube M 6 x 20			
2	150.794	Inbusschraube M 8 x 80			
4	150.761	Inbusschraube M 6 x 16			



Kofferträger  
HONDA CB 600 F Hornet  
ab 2007

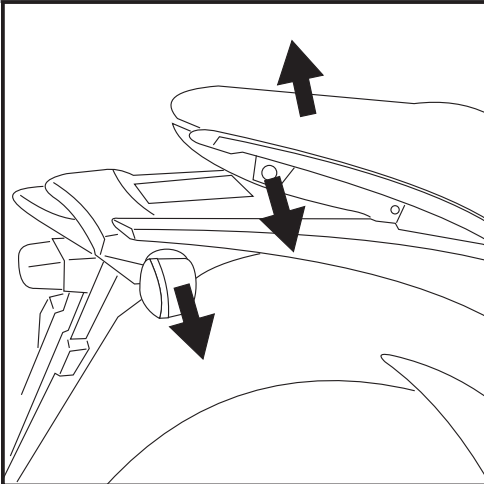
Artikel-Nr.:  
650.948 00 01 schwarz



Seitenkoffer  
Topcases  
Gepäckträger  
Lock it System  
Softbags  
Aluminiumkoffer  
Lederkoffer  
Schutzbügel  
Hauptständer  
Chopper-Parts  
Quad-Parts  
Accessoires

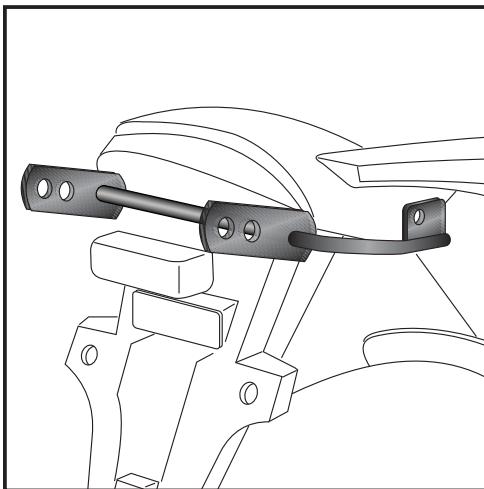


## Montage



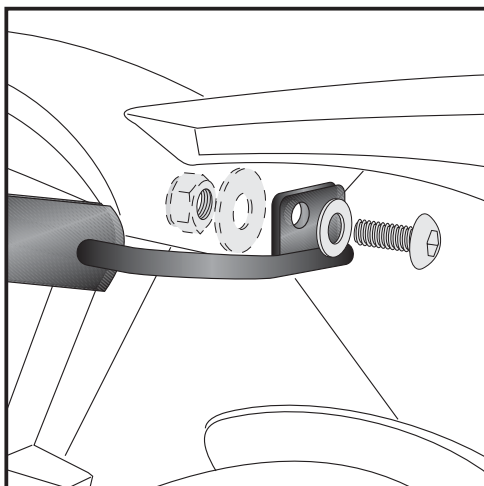
1

Vorbereitung:  
Sitzbank, Heckverkleidung und Blinker demontieren.  
Vom Haltegriff die hintere Schraube entfernen.



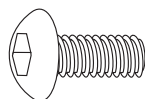
2

Montage des Blinkerhalters:  
Der Blinkerhalter wird an der Originalposition der Blinker plaziert.

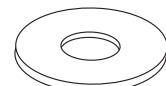


3

Befestigung des Blinkerhalters links und rechts:  
Zur Befestigung die Linsenkopfschrauben M 6 x 18 mit U-Scheibe  $\varnothing 6,4$  verwenden, innen die Karosseriescheibe  $\varnothing 6,4 \times \varnothing 18$  und selbstsichernde Mutter M6 verwenden.



je 2x



Kofferträger  
HONDA CB 600 F Hornet  
ab 2007

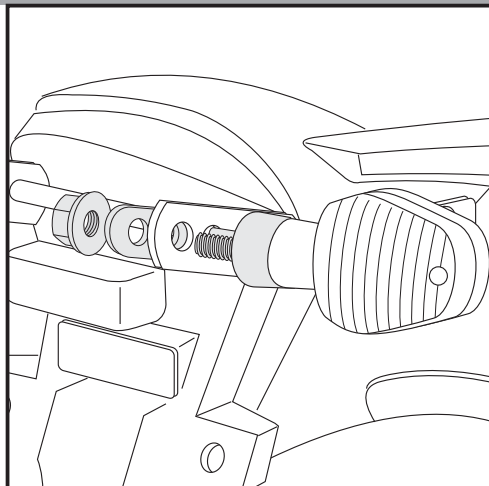
Artikel-Nr.:  
650.948 00 01 schwarz



Seitenkoffer  
Topcases  
Gepäckträger  
Lock it System  
Softbags  
Aluminiumkoffer  
Lederkoffer  
Schutzbügel  
Hauptständer  
Chopper-Parts  
Quad-Parts  
Accessoires

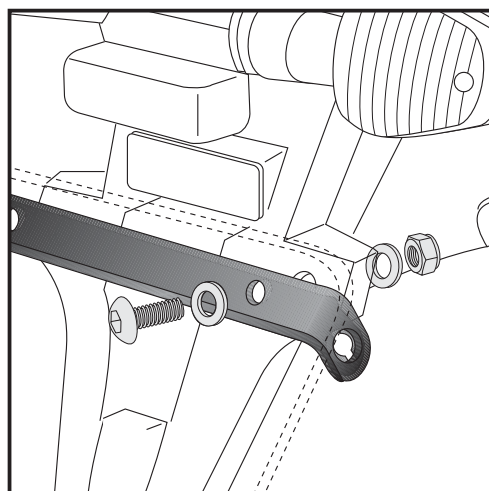


## Montage



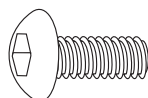
4

**Befestigung des Blinker:**  
Am zuvor montierten Blinkerhalter.  
Zur Verschraubung die Originalmutter verwenden.  
  
Blinkerkabel wie original verlegen.



5

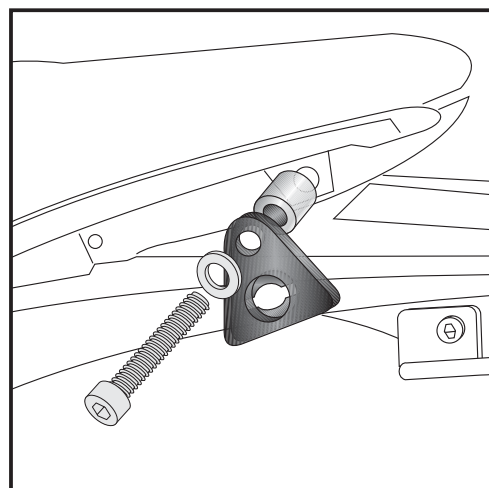
**Befestigung des Querbügels Lock it:**  
Dieser verläuft quer über dem Nummernschildhalter.  
Er wird zusammen mit dem Schild mit den Linsenkopfschrauben  
M6 x 20, U-Scheiben  $\varnothing 6,4$  und selbstsichernden Muttern M6  
verschraubt.



je 2x



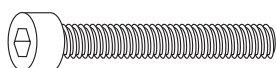
4x



6

**Befestigung der Haltetaschen Lock it links und rechts oben:**  
An der hinteren Verschraubung der Haltegriffe - Originalschraube  
entfällt. Mit den Inbusschrauben M 8 x 80 verschrauben, dabei  
zwischen Haltegriff und Haltetasche die Aludistanz  $\varnothing 18 \times \varnothing 9 \times 30$   
einsetzen.  
Um ein späteres Ausrichten zu erleichtern, Schrauben noch nicht  
fest anziehen.

**HINWEIS:**  
wird gleichzeitig die Gepäckbrücke montiert, entfällt die Distanz.



je 2x



Kofferträger  
HONDA CB 600 F Hornet  
ab 2007

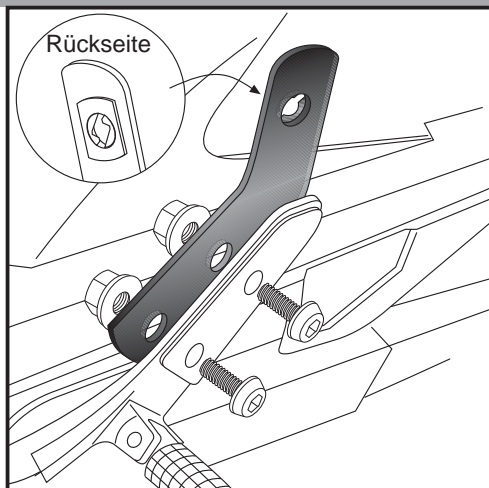
Artikel-Nr.:  
650.948 00 01 schwarz



Seitenkoffer  
Topcases  
Gepäckträger  
Lock it System  
Softbags  
Aluminiumkoffer  
Lederkoffer  
Schutzbügel  
Hauptständer  
Chopper-Parts  
Quad-Parts  
Accessoires

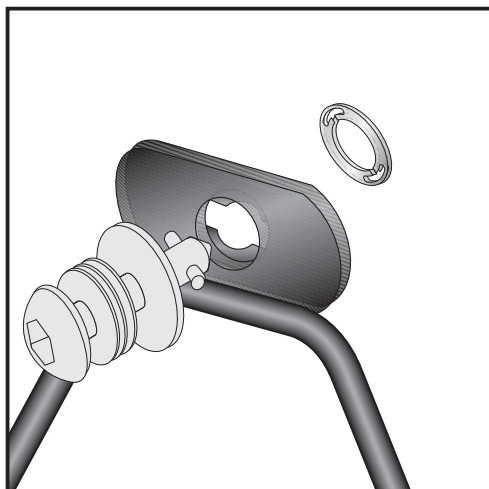


## Montage

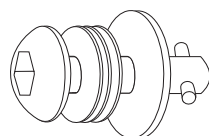


**7** Befestigung der Halteadapter links und rechts:  
hinter dem Ausleger der Soziusfußrasten. Verschraubung lösen.  
Die hintere Platte und die Originaldistanzen entfallen.  
Zur Verschraubung des Adapters die Originalschrauben verwenden.

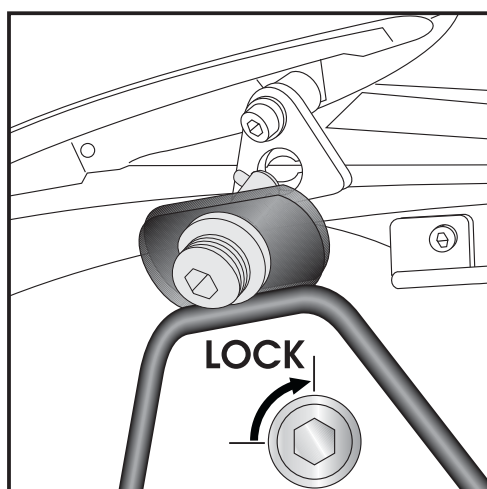
**ACHTUNG:**  
Die aufgeschweißten Sicherungsscheiben der Halteadapter müssen  
jeweils nach innen zeigen, siehe Detailbild.



**8** Montage der Lock it System-Schrauben:  
An den Kofferträgern links / rechts werden die Lock it System-  
Schrauben an den Befestigungslaschen mittels der  
Sicherungsscheibe montiert. Die Scheiben und Lock it System-  
Schrauben verbleiben bei Demontage an den Befestigungspunkten  
der Kofferträger.



6x



**9** Montage der Kofferträger links / rechts:  
Die vorbereiteten Kofferträger werden an den Haltelaschen mittels  
der Lock it System-Schrauben befestigt.

**ACHTUNG:**  
Lock it System-Schrauben nicht überdrehen !  
Langsam drehen (Viertelumdrehung) bis die Schraube fühlbar  
einrastet und am Anschlag anliegt.

Kofferträger  
HONDA CB 600 F Hornet  
ab 2007

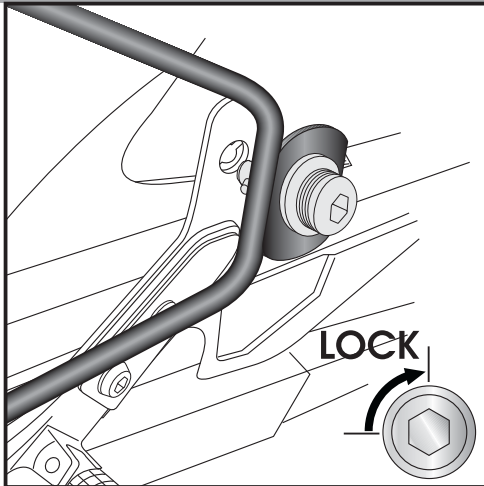
Artikel-Nr.:  
650.948 00 01 schwarz



Seitenkoffer  
Topcases  
Gepäckträger  
Lock it System  
Softbags  
Aluminiumkoffer  
Lederkoffer  
Schutzbügel  
Hauptständer  
Chopper-Parts  
Quad-Parts  
Accessoires



## Montage



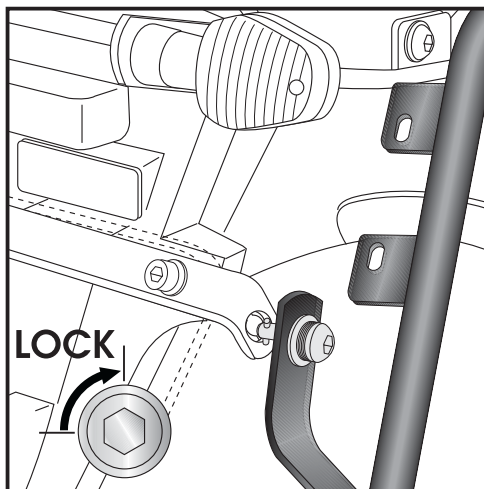
10

Montage der Kofferträger links / rechts:

Die vorbereiteten Kofferträger werden an den Haltetaschen mittels der Lock it System-Schrauben befestigt.

### ACHTUNG:

Lock it System-Schrauben nicht überdrehen !  
Langsam drehen (Viertelumdrehung) bis die Schraube fühlbar einrastet und am Anschlag anliegt.



11

Montage der Kofferträger links / rechts:

Die vorbereiteten Kofferträger werden an den Haltetaschen mittels der Lock it System-Schrauben befestigt.

### ACHTUNG:

Lock it System-Schrauben nicht überdrehen !  
Langsam drehen (Viertelumdrehung) bis die Schraube fühlbar einrastet und am Anschlag anliegt.



Kofferträger  
HONDA CB 600 F Hornet  
ab 2007

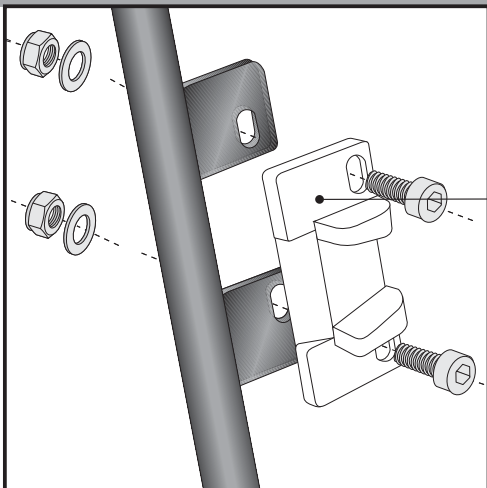
Artikel-Nr.:  
650.948 00 01 schwarz



Seitenkoffer  
Topcases  
Gepäckträger  
Lock it System  
Softbags  
Aluminiumkoffer  
Lederkoffer  
Schutzbügel  
Hauptständer  
Chopper-Parts  
Quad-Parts  
Accessoires



## Montage

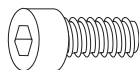


## 12 Hinweise zur Koffermontage

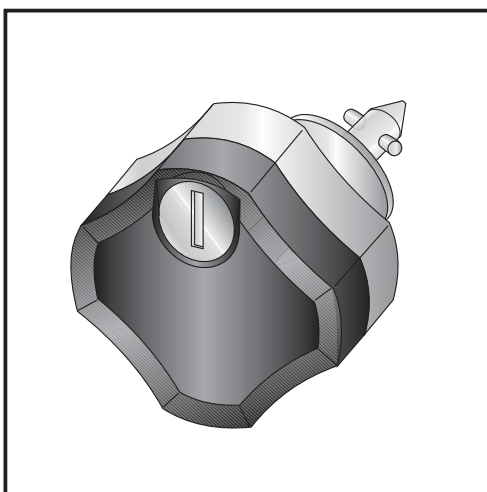
Montage des Metalladapters zum Einhängen des Kofferhalteschlusses

**HINWEIS :**  
die Metalladapter liegen den Koffern bei, nicht diesem Kofferträgerset.

Die notwendigen Schrauben zur Montage der Metalladapter am Kofferträger sind beigelegt (Inbusschrauben M6 x 16, U-Scheiben ø6,4, selbstsichernde Muttern M6).



je 4x



## Diebstahlschutz

Die optional unter der Bestell-Nummer: 151.050 erhältlichen abschließbaren Lock it System-Schrauben stellen einen wirksamen Diebstahlschutz des Kofferträgers dar.

Es wird empfohlen, pro Seite eine normale Lock it System-Schraube durch diese abschließbare Schraube zu ersetzen.

**Anzugsmomente des Motorradherstellers beachten!**  
**Nach der Montage alle Verschraubungen auf festen Sitz kontrollieren!**  
**Bitte beachten Sie unsere beigelegten Serviceinformationen.**

Als weiteres Zubehör lieferbar:

650.948 01 01      Gepäckbrücke, schwarz  
501.948 00 01      Motorschutzbügel, schwarz



Hepco & Becker GmbH  
Birkenstraße  
D-66989 Höhrfroschen

Tel. 0049 (0) 6334 - 9216-0  
Fax 0049 (0) 6334 - 9216-80  
www.hepco-becker.de

Side carrier  
**HONDA CB 600 F Hornet**  
 from 2007

Item - No.:  
 650.948 00 01 black



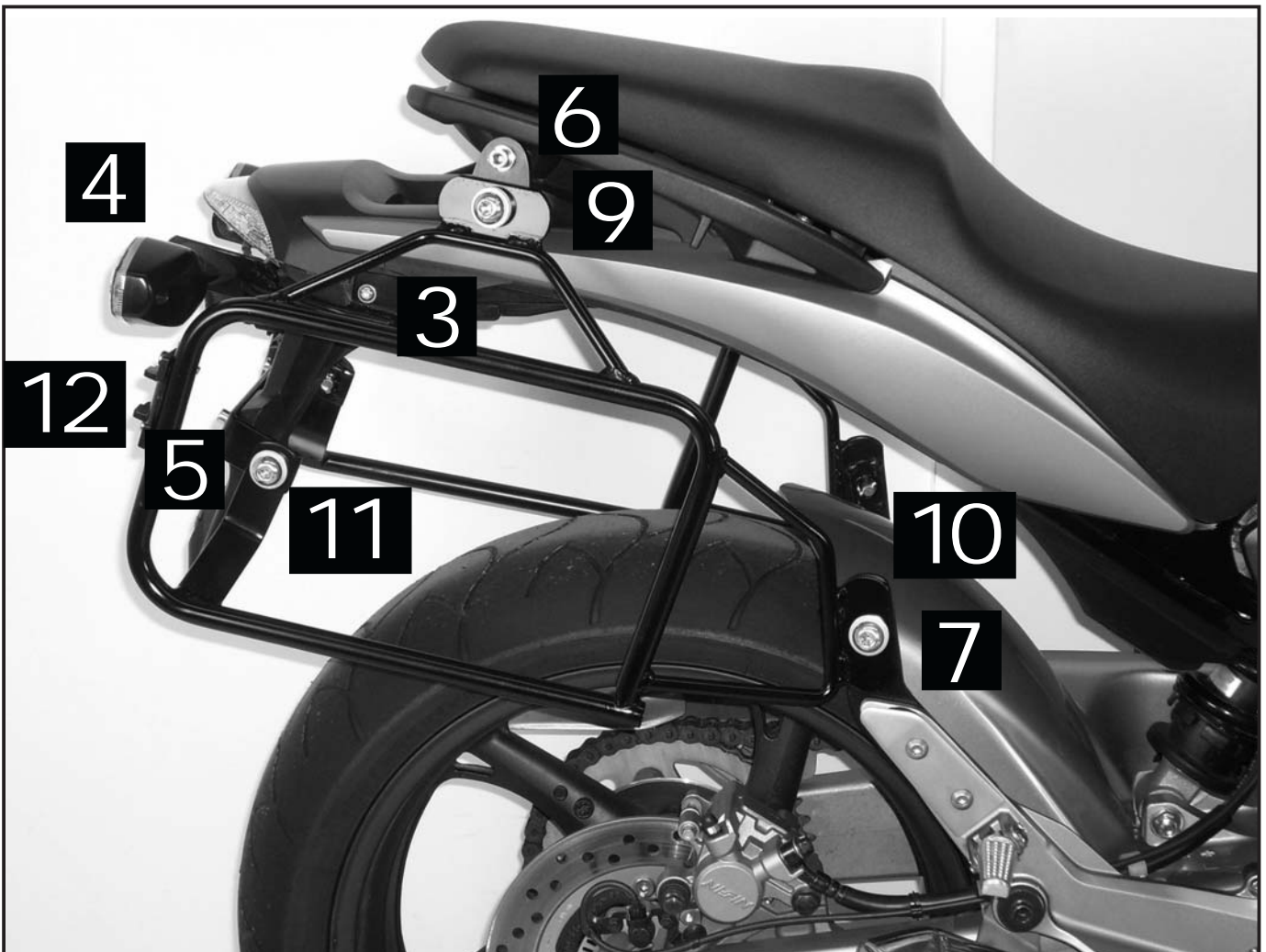
**Assembling instructions**

- Side cases
- Top cases
- luggage frames
- Lock it system
- Softbags
- Aluminium luggage
- Leather luggage
- Protection bars
- Center stands
- Chopper parts
- Quad parts
- Accessories



The kit includes the following parts:

Quant	item no.	description	Quant	item no.	description
1	701.079HB	carrier left	6	151.070	lock it screw
1	701.080HB	carrier right	6	151.071	lock washer
1	701.270HB	blinker mounting	10	150.809	washer ø6,4
1	701.274HB	bracing bow	2	150.810	washer ø8,4
2	701.271HB	mounting adapter small	2	150.986	body washer ø6,4 x ø18 x 1,5
1	701.272HB	mounting adapter long right	8	150.799	self-nock nut M6
1	701.273HB	mounting adapter long left	2	150.815	spacer ø18 x ø9 x 30
2	151.140	filister head screw M 6 x 18			
2	150.905	filister head screw M 6 x 20			
2	150.794	allen screw M 8 x 80			
4	150.761	allen screw M 6 x 16			



Side carrier  
HONDA CB 600 F Hornet  
from 2007

Item - No.:  
650.948 00 01 black



## Assembling instructions

Side cases

Top cases

luggage frames

Lock it system

Softbags

Aluminium luggage

Leather luggage

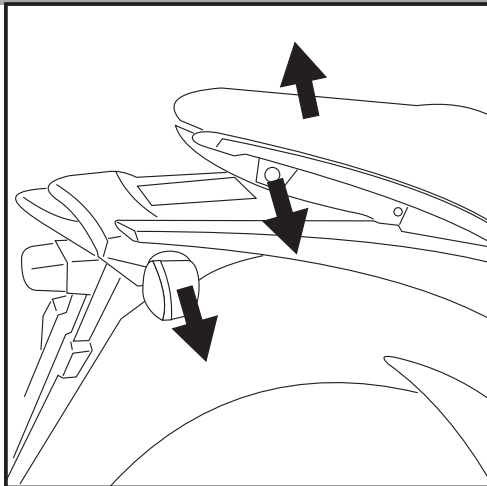
Protection bars

Center stands

Chopper parts

Quad parts

Accessories



1

Preparing:

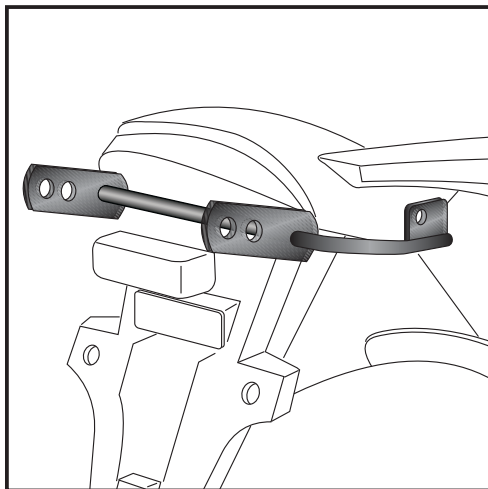
Unmount seat, rear cover and blinker.

Tip:

Fit all parts and screw on not too strong.

After mounting all parts, the screws should be tightened to the torque specified.

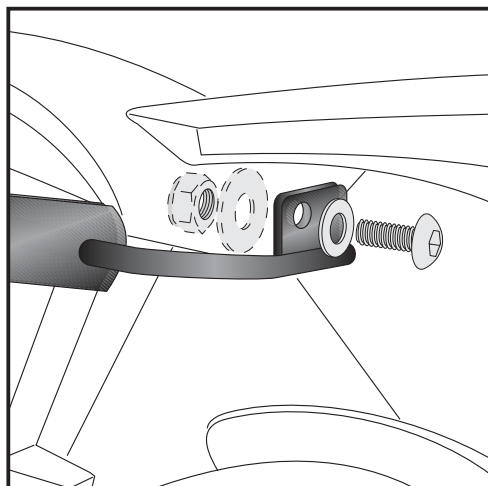
This guarantees, that the kit is mounted without tension.



2

Fastening of the blinker mounting:

At the original position of the blinkers.



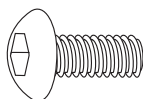
3

Fastening of the blinker mounting left + right:

At the inner side:

use body washer  $\varnothing 6,4 \times \varnothing 18$  and self-lock nut M6.

Outside use washer  $\varnothing 6,4$  and filister head screw M6 x 18.



each 2x



Luggage ideas.



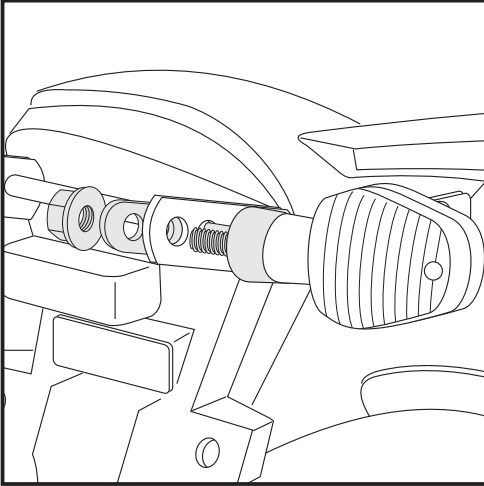
Side carrier  
**HONDA CB 600 F Hornet**  
 from 2007

Item - No.:  
 650.948 00 01 black



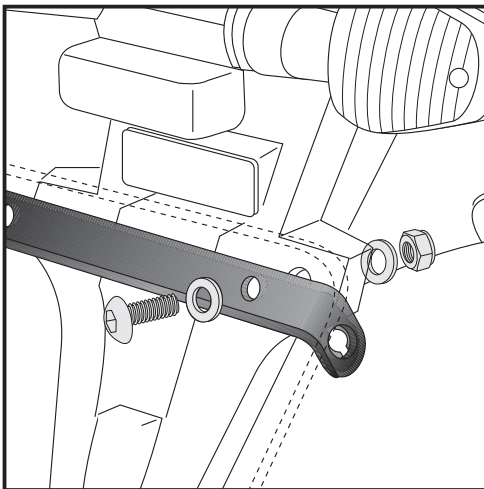
**Assembling instructions**

- Side cases
- Top cases
- luggage frames
- Lock it system
- Softbags
- Aluminium luggage
- Leather luggage
- Protection bars
- Center stands
- Chopper parts
- Quad parts
- Accessories



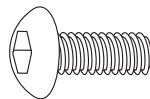
**4**

Fastening of the blinkers left + right:  
 At the blinker mounting with original nut.



**5**

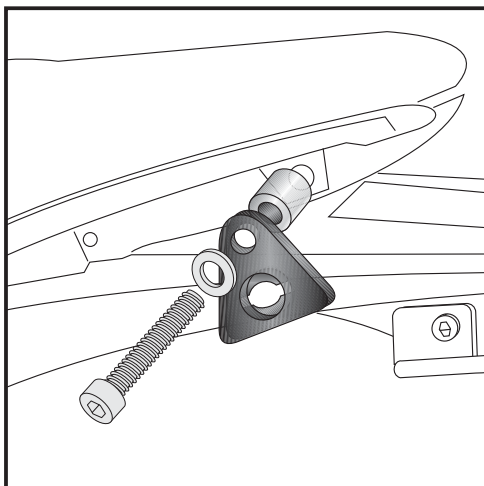
Fastening of the bracing bow:  
 Across the number plate holder.  
 Fix it together with the number plate with filister head screws  
 M6 x 20, washers ø6,4 and self-lock nuts M6.



each 2x



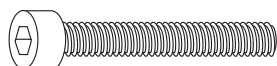
4x



**6**

Fastening of the mounting adapters small left+right top:  
 At the rear threaded hole of the hand holds.  
 Change original screw with allen screw M 8 x 80 and washer ø8,4,  
 sandwich spacer ø 18 x ø 9 x 30.

NOTICE:  
 if the rear rack is mounted too, you don't need the distance.



each 2x



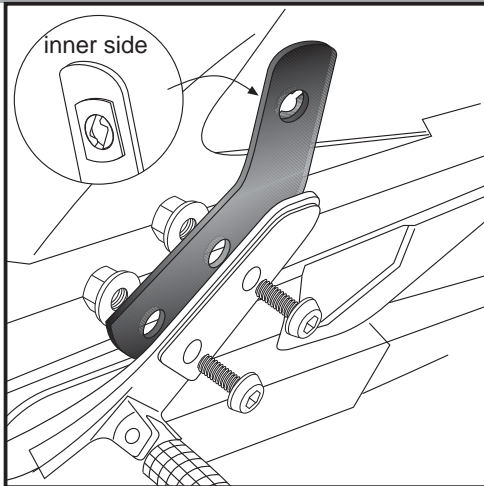
Side carrier  
HONDA CB 600 F Hornet  
from 2007

Item - No.:  
650.948 00 01 black



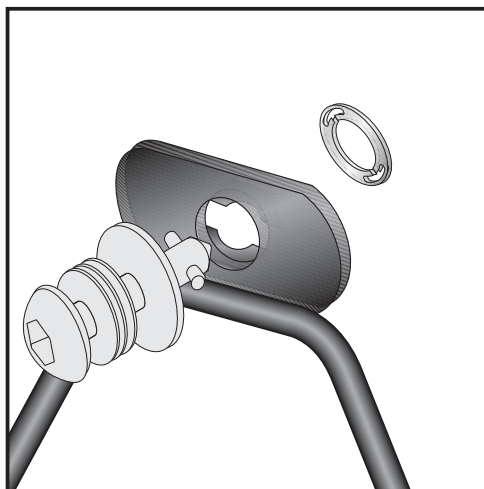
## Assembling instructions

- Side cases
- Top cases
- luggage frames
- Lock it system
- Softbags
- Aluminium luggage
- Leather luggage
- Protection bars
- Center stands
- Chopper parts
- Quad parts
- Accessories



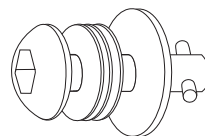
7

Fastening of the mounting adapters long left+right top:  
behind the footrest bracket.  
The original rear metal plate and the original spacers are not used  
any more.  
To fix the mounting adapters, use original screws.

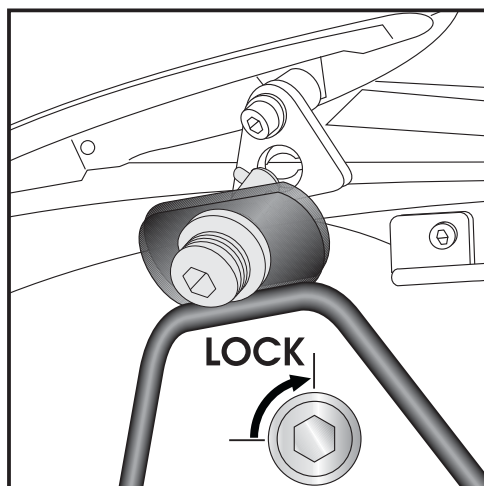


8

Fastening of Lock it screws:  
The Lock it screws will be fixed at the carriers left and right with  
lock washers.  
You have to do it only once - the screws and lock washers remain  
at the carriers.



6x



9

Fastening of carrier :  
The carriers will now be fixed to the adapter with Lock it -screws

### Attention !

Don't overturn the Lock it screw !  
Rotate slowly one quarter of a turn until screw engages.

Side carrier  
HONDA CB 600 F Hornet  
from 2007

Item - No.:  
650.948 00 01 black



## Assembling instructions

Side cases

Top cases

Luggage frames

Lock it system

Softbags

Aluminium luggage

Leather luggage

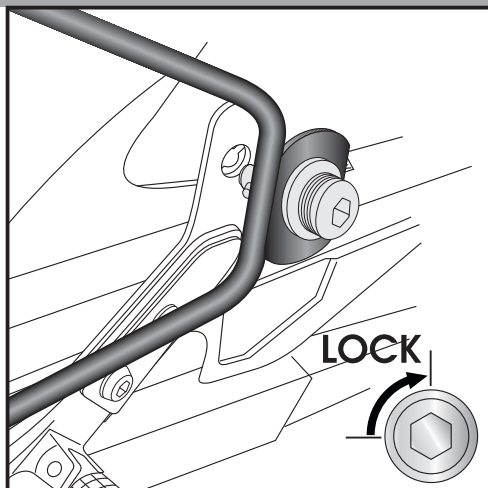
Protection bars

Center stands

Chopper parts

Quad parts

Accessories



10

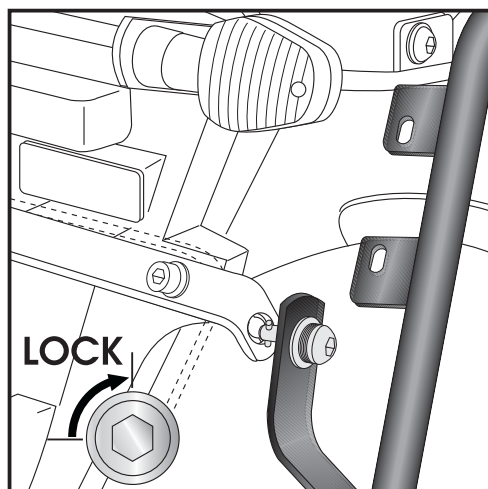
Fastening of carrier :

The carriers will now be fixed to the adapter with Lock it -screws

**Attention !**

Don't overturn the Lock it screw !

Rotate slowly one quarter of a turn until screw engages.



11

Fastening of carrier :

The carriers will now be fixed to the adapter with Lock it -screws

**Attention !**

Don't overturn the Lock it screw !

Rotate slowly one quarter of a turn until screw engages.

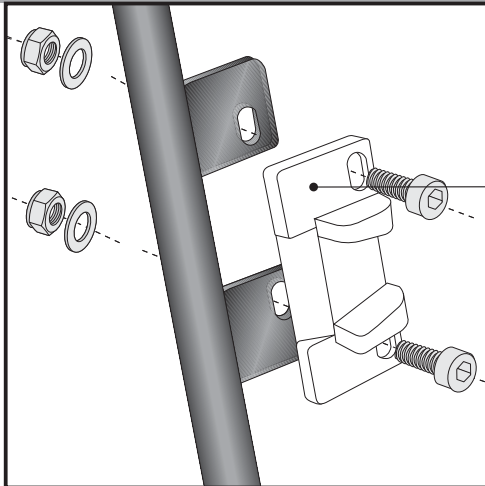
Side carrier  
HONDA CB 600 F Hornet  
from 2007

Item - No.:  
650.948 00 01 black



- Side cases
- Top cases
- Luggage frames
- Lock it system
- Softbags
- Aluminium luggage
- Leather luggage
- Protection bars
- Center stands
- Chopper parts
- Quad parts
- Accessories

## Assembling instructions



### 12 Hint: assembling side cases

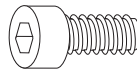
Fastening of adapter to hook in the fixing lock

Hint :

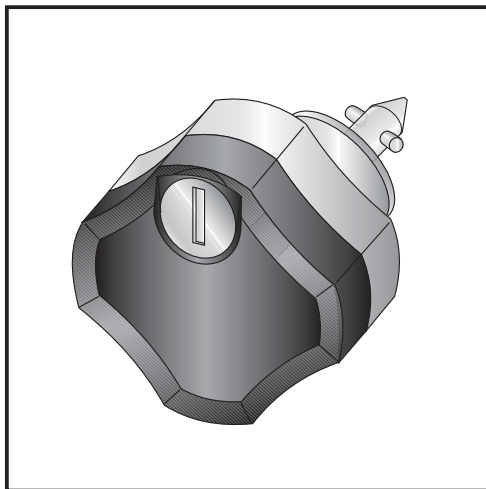
The adapters are enclosed with the side cases.  
They are not included in the side carrier set.

The necessary screws for mounting the metal adapter on the carrier are part of this set.

(Filister headscrew M6 x 16, washer ø6,4 and self lock nut M6).



each 4x



### Anti-theft-device

Sold separately - item-no: 151.050

It is recommended to use one on each side of the side-carrier,  
instead of the ordinary lock-it screw, for theft protection.

**Control all screw connections after the assembling for tightness!**  
Please notice our enclosed service information.

Also available:

650.948 01 01      Rear rack, black  
501.948 00 01      Engine guard, black



Hepco & Becker GmbH  
Birkenstraße  
D-66989 Hühfroschen

Tel. 0049 (0) 6334 - 9216-0  
Fax 0049 (0) 6334 - 9216-80  
www.hepco-becker.de