

Easyrack

Artikel Nr.: / Item-no.:

6617502 01 01 schwarz/black

Alurack

Artikel Nr.: / Item-no.:

6507502 01 01 schwarz/black



DUCATI Monster 1100 evo

Baujahr 2011-2013 / date of manufacture 2011-2013

DE INHALT
GB CONTENTS

- 1x 700007801 Rohradapter links
- 1x 700007802 Rohradapter rechts

Bei Bestellung eines Aluracks zusätzlich:

- 1x 799.901HB Alu-Rack
- 1x 799.902HB TC-Bügel für Alu-Rack
- 1x 799.903HB Abdeckplatte für Rack

Bei Bestellung eines Easyracks zusätzlich:

- 1x 700008650 Easyrack
- 1x 700008647 Abdeckblende links
- 1x 700008648 Abdeckblende rechts

1x Schraubensatz:

- 4 Zylinderschrauben M6 x 12
- 4 Zylinderschrauben M6 x 20
- 4 U-Scheibe ø6,4
- 4 selbstsichernde Muttern M6
- 4 Viereck-Scheiben 20 x 20 x ø6,4

- 1x 700007801 tube adapter left
- 1x 700007802 tube adapter right

When ordering a Alurack:

- 1x 799.901HB alu-rack
- 1x 799.902HB bow for Alu-rack
- 1x 799.903HB plastic cover for rack

When ordering a Easyrack:

- 1x 700008650 Easyrack
- 1x 700008647 plastic cover left
- 1x 700008648 plastic cover right

1x Screw kit:

- 4 allen screw M6 x 12
- 4 allen screw M6 x 20
- 4 washer ø6,4
- 4 self-lock nut M6
- 4 special washer 20 x 20 x ø6,4

Alurack



Easyrack - Symbol



Easyrack

Artikel Nr.: / Item-no.:

6617502 01 01 schwarz/black

Alurack

Artikel Nr.: / Item-no.:

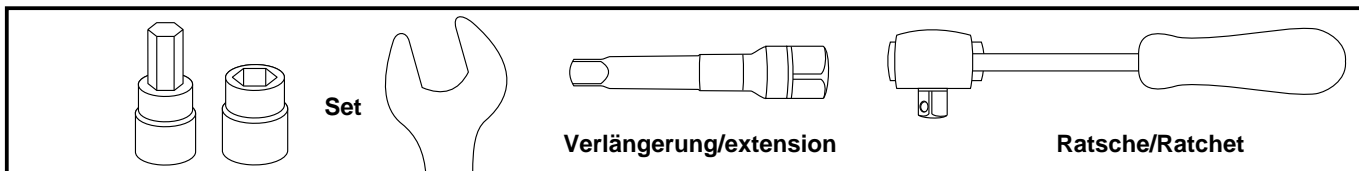
6507502 01 01 schwarz/black



DUCATI Monster 1100 evo

Baujahr 2011-2013 / date of manufacture 2011-2013

DE BENÖTIGTE WERKZEUGE
GB TOOLS REQUIRED



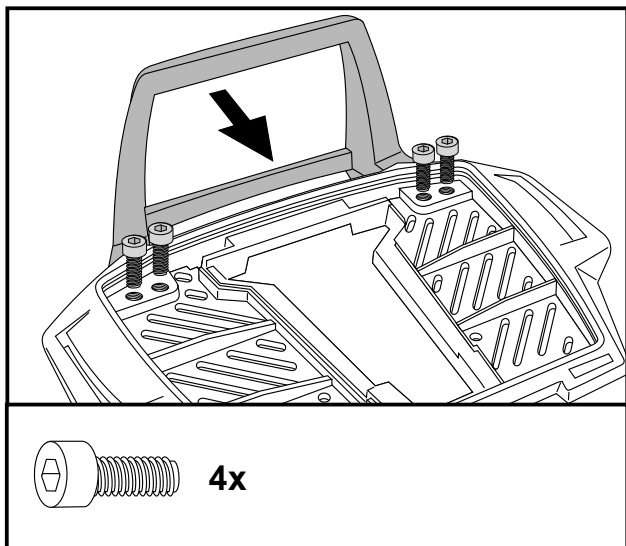
DE WICHTIG
GB IMPORTANT

Die Voraussetzung für die Montage ist natürlich eine gewisse technische Erfahrung. Wenn Sie sich nicht sicher sind, wie man eine bestimmte Arbeit ausführt, sollten Sie diese Ihrer Fachwerkstatt überlassen. Ziehen sie alle zugänglichen Schrauben zuerst nur locker an. Nachdem alles montiert ist, werden die Schrauben dann auf das entsprechende Anzugsmoment festgezogen. Dadurch wird sichergestellt, dass das Produkt spannungsfrei angebaut ist. Anzugsmomente beachten! Nach der Montage alle Verschraubungen auf festen Sitz kontrollieren!

Of course, the assembly requires a certain technical experience. If you are not sure how to execute a determined action, you should ask your local distributor to do it. First, tighten all screws only loosely. After mounting all parts, the screws should be tightened to the torque specified. This guarantees, that the product is mounted without tension. Observe the tightening torques of the manufacturer! Control all screw connections after the assembling for tightness!

DE VORBEREITUNG
GB PREPARING

Sitzbank abnehmen. Dismantle seat.



Vorbereitung des Aluracks:

Den beiliegenden TC-Bügel mit den Zylinderkopfschrauben M6 x 12 hinten unter dem Alurack verschrauben.

HINWEIS:
Der TC-Bügel ist nur bei Anbringung eines Hepco & Becker Topcases erforderlich.

Preparing of the Alurack:

Fix the bow to the rack with allen screws M6 x 12.

NOTICE:
The bow is needed in use with a Hepco & Becker topcase only .

Easyrack

Artikel Nr.: / Item-no.:

6617502 01 01 schwarz/black

Alurack

Artikel Nr.: / Item-no.:

6507502 01 01 schwarz/black



DUCATI Monster 1100 evo

Baujahr 2011-2013 / date of manufacture 2011-2013

DE MONTAGEANLEITUNG
GB MOUNTING INSTRUCTIONS

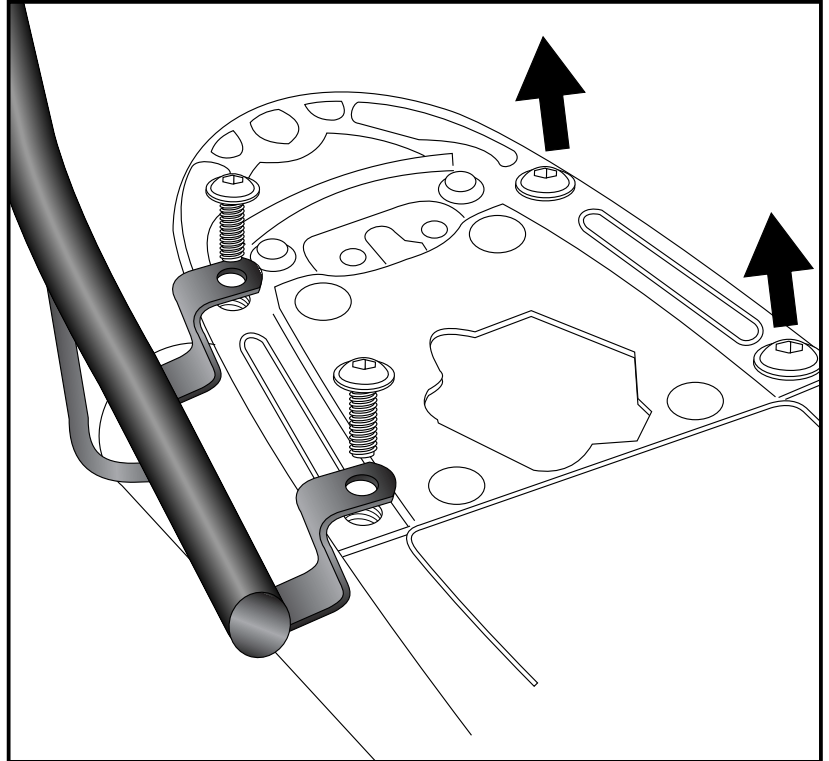
Montage der Rohradapter links/ rechts:

Die nun sichtbaren Schrauben der Halteplatte entfernen. Über den freien Verschraubungspunkten die Rohradapter positionieren und mit den Originalschrauben handfest verschrauben.

Fastening of the tube adapters left+right:

Remove the now visible screws of the retaining plate. Position the tube adapters over the free screwing points and screw them hand-tight with the original screws.

1



Easyrack

Artikel Nr.: / Item-no.:

6617502 01 01 schwarz/black

Alurack

Artikel Nr.: / Item-no.:

6507502 01 01 schwarz/black



DUCATI Monster 1100 evo

Baujahr 2011-2013 / date of manufacture 2011-2013

DE MONTAGEANLEITUNG
GB MOUNTING INSTRUCTIONS

Montage des Aluracks/Easyracks:

Das Rack wird mit den Zylinderschrauben M6x20, den Viereck-Scheiben 20x20xø6,4, den U-Scheiben ø6,4 und den selbstsichernden Muttern M6 an den Rohradaptern verschraubt. Anschließend die Kunststoffabdeckung montieren.

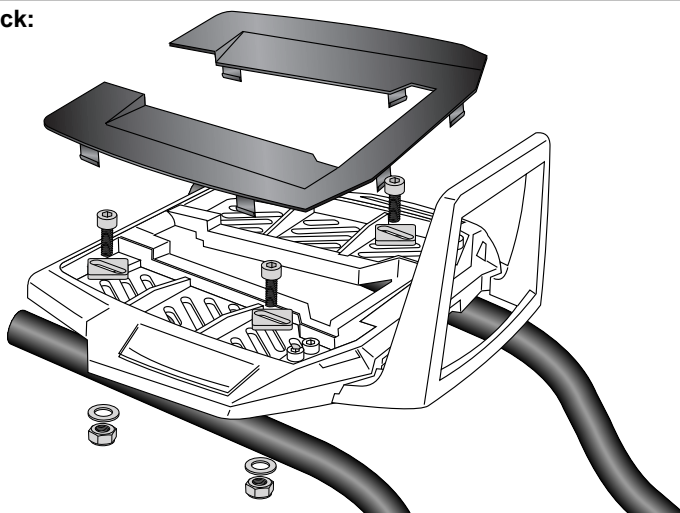
Fastening of the Alurack/Easyracks:

On the tube adapters.

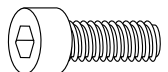
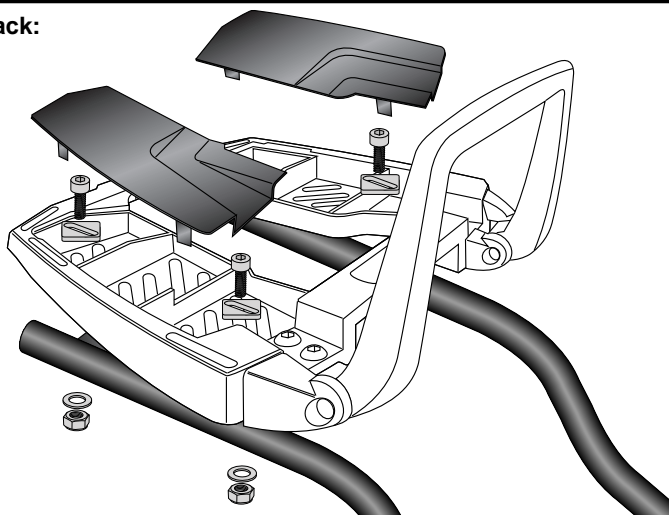
Use allen screws M6 x 20 and special washer 20x20xø6,4. Secure with washers ø6,4 and self-lock nuts M6. Mount the plastic cover.

4

Alurack:



Easyrack:



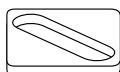
4x



4x



4x



4x



DE ACHTUNG
GB CAUTION

Nach der Montage alle Verschraubungen auf festen Sitz kontrollieren ! Abgebaute Teile wieder montieren. Bitte beachten Sie unsere beigefügten Serviceinformationen.

Control all screw connections after the assembling for tightness! Reassemble the dismantled parts. Please notice our enclosed service information.

Als weiteres Zubehör lieferbar:/ Also available:

6307502 00 01

C-Bow Halter / C-Bow holder

Weiteres Zubehör auf unsere Homepage. More accessories: see our homepage.



Hepco & Becker GmbH
An der Steinmauer 6
D-66955 Pirmasens
Germany

Tel.: +49 (0)6331 - 1453 - 100
Fax: +49 (0)6331 - 1453 - 120
eMail: vertrieb@hepco-becker.de
www.hepco-becker.de