

Gepäckbrücke
KAWASAKI Z 750 S
ab Baujahr 2005

Artikel-Nummer:
650.262 01 01 schwarz

Montage

Seitenkoffer
Topcases
Gepäckträger
Lock it System
Softbags
Aluminiumkoffer
Lederkoffer
Schutzbügel
Hauptständer
Chopper-Parts
Quad-Parts
Accessoires



Der Bausatz umfaßt die folgenden Teile:

Stück	Bestellnr.	Bezeichnung
1	702.117 HB	Gepäckbrücke
1	702.227	Adapterplatte links
1	702.228	Adapterplatte rechts
1	702.234	Abdeckfolie links
1	702.235	Abdeckfolie rechts
4	150.889	Aludistanzen ø15 x ø9 x 25 mm
4	150.828	Inbusschrauben M 10 x 1,25 x 20
4	150.892	Linsenkopfschrauben M 8 x 45
4	150.811	U-Scheiben ø10,5 mm
4	150.810	U-Scheiben ø8,4 mm



**Nach der Montage alle Verschraubungen auf festen Sitz kontrollieren!
Bitte beachten Sie unsere beigefügten Serviceinformationen.**

Weiteres Zubehör:

Kofferträger Art.-Nr. 650.262 00 01 in schwarz (kann zusätzlich montiert werden)

Motorschutzbügel Art.-Nr. 501.262 00 01 in schwarz



Hepco & Becker GmbH
An der Steinmauer 6

D-66955 Pirmasens

Tel.: 06331 - 1453 - 100

Fax: 06331 - 1453 - 120

eMail: vertrieb@hepco-becker.de

www.hepco-becker.de

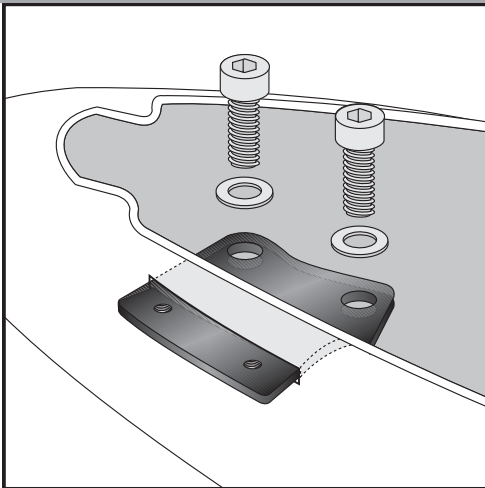
Gepäckbrücke
KAWASAKI Z 750 S
ab Baujahr 2005

Artikel-Nummer:
650.262 01 01 schwarz

Seitenkoffer
Topcases
Gepäckträger
Lock it System
Softbags
Aluminiumkoffer
Lederkoffer
Schutzbügel
Hauptständer
Chopper-Parts
Quad-Parts
Accessoires



Montage



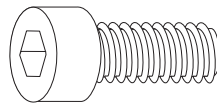
1

Vorbereitende Arbeiten:

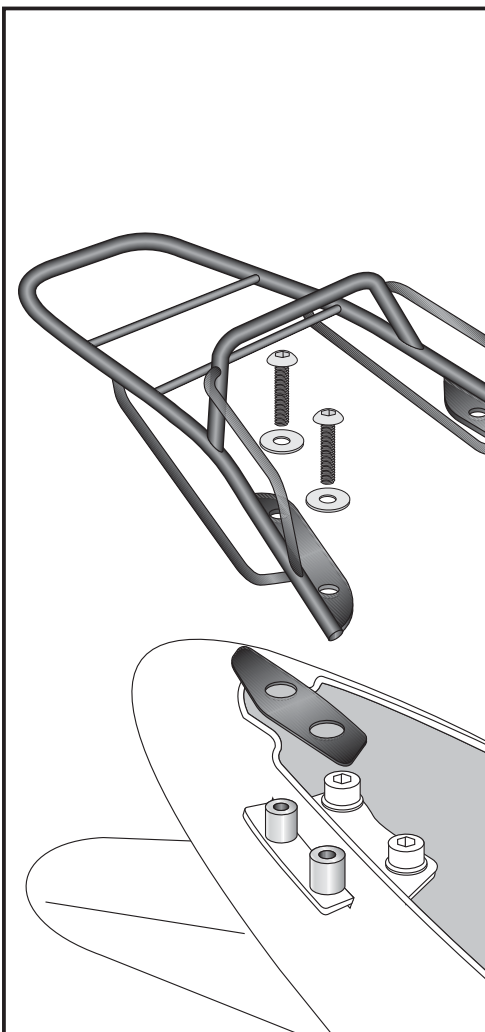
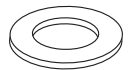
Sitzbank und Haltegriffe demontieren.
Die hinteren Blinker verbleiben in der Originalposition.

Montage der Adapterplatten

Diese werden an den Befestigungspunkten der Haltegriffe mit den Inbusschrauben M 10 x 1,25 x 20 und U-Scheiben $\varnothing 10,5$ verschraubt.



je 4x



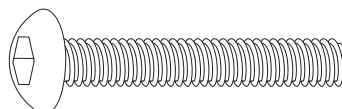
2

Montage der Gepäckbrücke

Aludistanzen $\varnothing 15 \times \varnothing 9 \times 25$ mm auf die Adapterplatten aufsetzen, Abdeckfolie darüberschieben, so dass sie auf der Verkleidung aufliegen.

Auf den Aludistanzen wird nun die Gepäckbrücke mit den Linsenkopfschrauben M 8 x 45 mit U-Scheiben $\varnothing 8,4$ verschraubt.

4x



je 4x



Rear carrier
KAWASAKI Z 750 S
from date of manufacture 2005

Item - No.:
650.262 01 01 black

Assembling instructions

The kit includes the following parts:

Quant	item no.	description
1	702.117 HB	rear carrier
1	702.227	mounting adapter left
1	702.228	mounting adapter right
1	702.234	adhesive film left
1	702.235	adhesive film right
4	150.889	alu-spacer ø15 x ø9 x 25 mm
4	150.828	allen screw M 10 x 1,25 x 20
4	150.892	fillister headscrew M 8 x 45
4	150.811	washer ø10,5 mm
4	150.810	washer ø8,4 mm

Side cases
Top cases
luggage frames
Lock it system
Softbags
Aluminium luggage
Leather luggage
Protection bars
Center stands
Chopper parts
Quad parts
Accessories



**Control all screw connections after the assembling for tightness!
Please notice our enclosed service information.**

Also available:

Item-no.: 650.262 00 01 Side carrier, black
Item-no.: 501.262 00 01 Engine guard, black



Hepco & Becker GmbH
An der Steinmauer 6
D-66955 Pirmasens
Germany

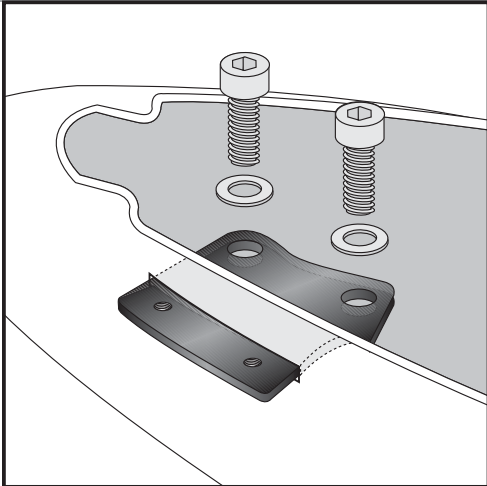
Tel.: +49 6331 - 1453 - 100
Fax: +49 6331 - 1453 - 120
eMail: vertrieb@hepco-becker.de
www.hepco-becker.de

Rear carrier
KAWASAKI Z 750 S
from date of manufacture 2005

Item - No.:
650.262 01 01 black

Assembling instructions

- Side cases
- Top cases
- luggage frames
- Lock it system
- Softbags
- Aluminium luggage
- Leather luggage
- Protection bars
- Center stands
- Chopper parts
- Quad parts
- Accessories



1

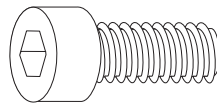
Preparing:

- Take off the seat and the handrails.
 The handrails are not needed any more.

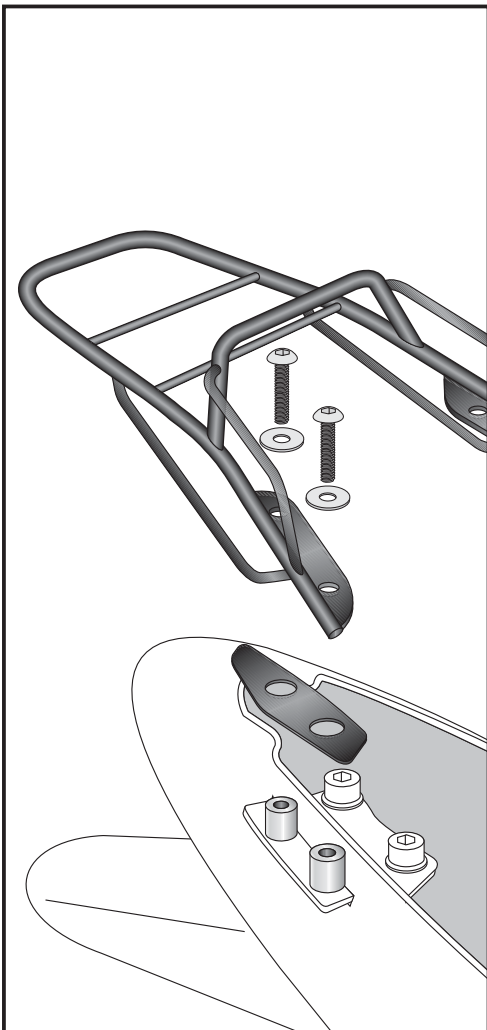
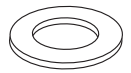
The rear winker remains in original position.

Fastening of the mounting adapter:

Fix them in the free threads of the handrails with allen screw M 10 x 1,25 x 20 and washer $\varnothing 10,5$.



each 4x

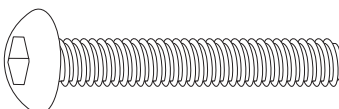


2

Fastening of the rear rack:

Put alu-spacer $\varnothing 15 \times \varnothing 9 \times 25$ mm on top of the mounting adapter and sandwich adhesive film.
 After that, mount the rear rack with fillister headscrews M 8 x 45 and washers $\varnothing 8,4$.

4x



each 4x

