

# C-Bow Taschenhalter / C-Bow holder

## Yamaha MT-03

(2020-)

Artikel Nr.: / Item-no.:

**6304567 00 01** schwarz/black



**DE** INHALT  
**GB** CONTENT

**2x 700007063 C-Bow schwarz**  
**1x 700009082 Halter vorne links**  
**1x 700009083 Halter vorne rechts**  
**1x 700009084 Halter hinten**  
**1x 700010898 Schraubensatz:**  
1x C-Bow Verlegung vertikal 720630 00 01  
2x Zylinderschraube M5x35  
4x Linsenschraube M8x45  
2x U-Scheibe Ø5,4  
4x U-Scheibe Ø8,4  
8x U-Scheiben Ø6,4

**2x 700007063 C-Bow black**  
**1x 700009082 Holder front left**  
**1x 700009083 Holder front right**  
**1x 700009084 Holder rear**  
**1x 700010898 Screw kit:**  
1x C-Bow shifting vertical 720630 00 01  
2x Allen screw M5x35  
4x Filister head screw M8x45  
2x Washer Ø5,4  
4x Washer Ø8,4  
8x Washer Ø6,4



**Beladung der C-Bows nur 3kg / Seite**  
**Max load of C-Bows only 3 kg / each side**

**DE** Baubreite 42 cm  
**GB** Width: 42 cm

**DE** Kombinierbar mit Sportrack  
**GB** Can be combined with Sportrack

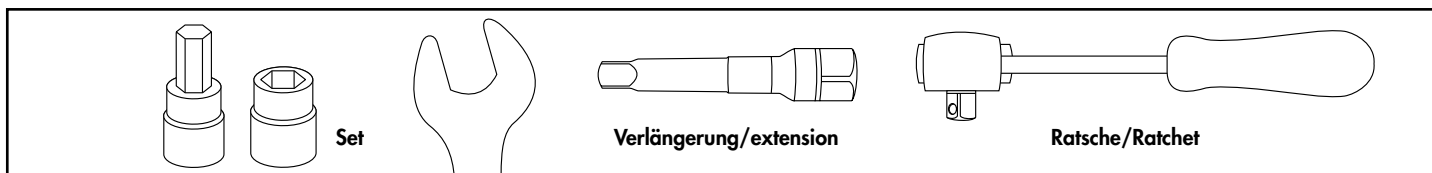
**DE WICHTIG**  
**GB IMPORTANT**

Beachten Sie die in Ihrem Land geltenden Zulassungsbestimmungen.  
Für den Bereich der BRD gilt: Ein Eintrag in die Fahrzeugpapiere ist nicht erforderlich.

Die Voraussetzung für die Montage ist natürlich eine gewisse technische Erfahrung. Wenn Sie sich nicht sicher sind, wie man eine bestimmte Arbeit ausführt, sollten Sie diese Ihrer Fachwerkstatt überlassen.  
Ziehen sie alle zugänglichen Schrauben zuerst nur locker an. Nachdem alles montiert ist, werden die Schrauben dann auf das entsprechende Anzugsmoment festgezogen. Dadurch wird sichergestellt, dass das Produkt spannungsfrei angebaut ist. Anzugsmomente beachten! Nach der Montage alle Verschraubungen auf festen Sitz kontrollieren!

Of course, the assembly requires a certain technical experience. If you are not sure how to execute a determined action, you should ask your local distributor to do it. First, tighten all screws only loosely. After mounting all parts, the screws should be tightened to the torque specified. This guarantees, that the product is mounted without tension. Observe the tightening torques of the manufacturer! Control all screw connections after the assembling for tightness!

**DE BENÖTIGTE WERKZEUGE**  
**GB TOOLS REQUIRED**



**DE VORBEREITUNG**  
**GB PREPARING**

Die C- Bows müssen mit beiliegenden Adaptionen nach unten verlegt werden, damit die Nutzung der Sitzbankentriegelung gewährleistet ist. Die Adapter auf den C-Bows positionieren und die Senkschrauben M6x16 leicht andrehen. Nun von der Rückseite die Sechskantschrauben M6x18 sowie U-Scheiben Ø6,4 durchstecken und die Senkschrauben festziehen. Reihenfolge beachten!

The C- Bows must be installed downwards with the supplied adapters to ensure that the seat release can be used. Position the adapters on the C-Bows and slightly tighten the countersunk screws M6x16. Now insert the hexagon screws M6x18 with washers Ø6,4 from the back. Now tighten the countersunk screws. Observe the sequence!

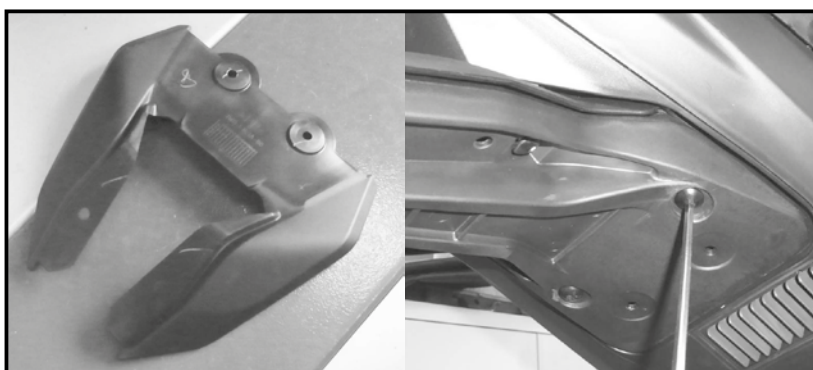


**Bild 1:** Den Kunststoffheckspoiler (4 Kunststoffpins) demontieren, dieser entfällt.

**Bild 2:** Die nun zugänglichen beiden Originalschrauben der Kennzeichenhalterung ausdrehen, diese entfallen.

**Pic.1:** Dismantle the rear plastic spoiler with the 4 plastic pins. Spoiler is obsolete.

**Pic.2:** Dismantle the now accessible two original screws of the license plate bracket. Screws are obsolete.



**Bild 1 / Pic.1:**

**Bild 2: / Pic.2:**

**Montage Halter hinten:**

Den hinteren Halter mit den Zylinderschrauben M5x35 und den U-Scheiben  $\varnothing 5,4$  lose in die freien Gewinde der Kennzeichenhalterung eindrehen.

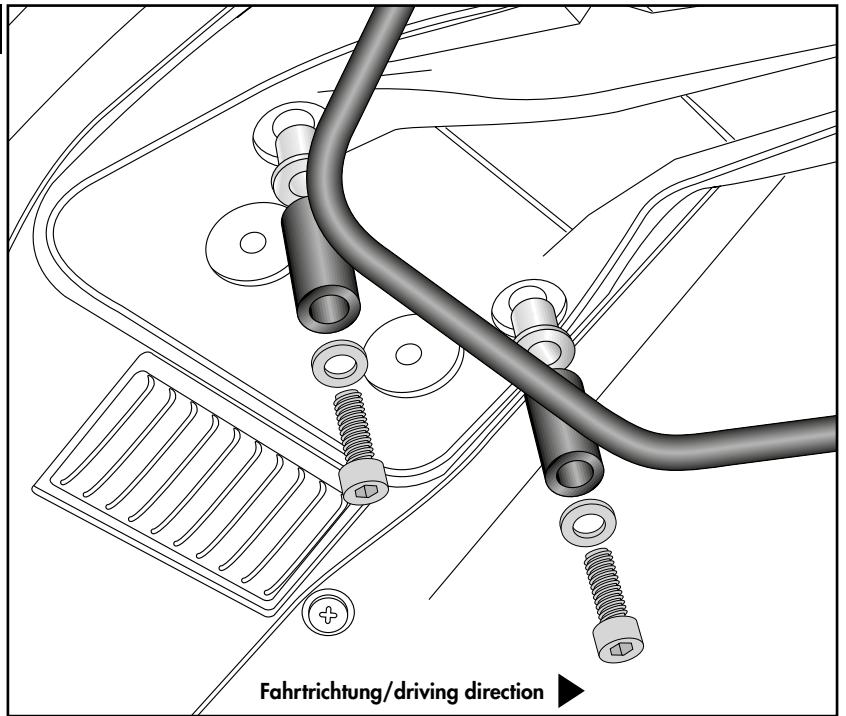
Zwischen Rahmen und Halterung die Originalhülsen verwenden.

**Fastening of the rear holder:**

At the threads of the license plate bracket. Use allen screws M5x35 and washers  $\varnothing 5,4$ . Use the original spacer between frame and bracket.



1



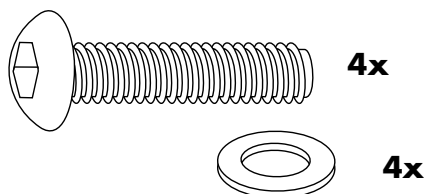
**Montage der Halter vorne links/rechts:**

Die beiden Originalschrauben der Soziusrasten ausdrehen, diese entfallen.

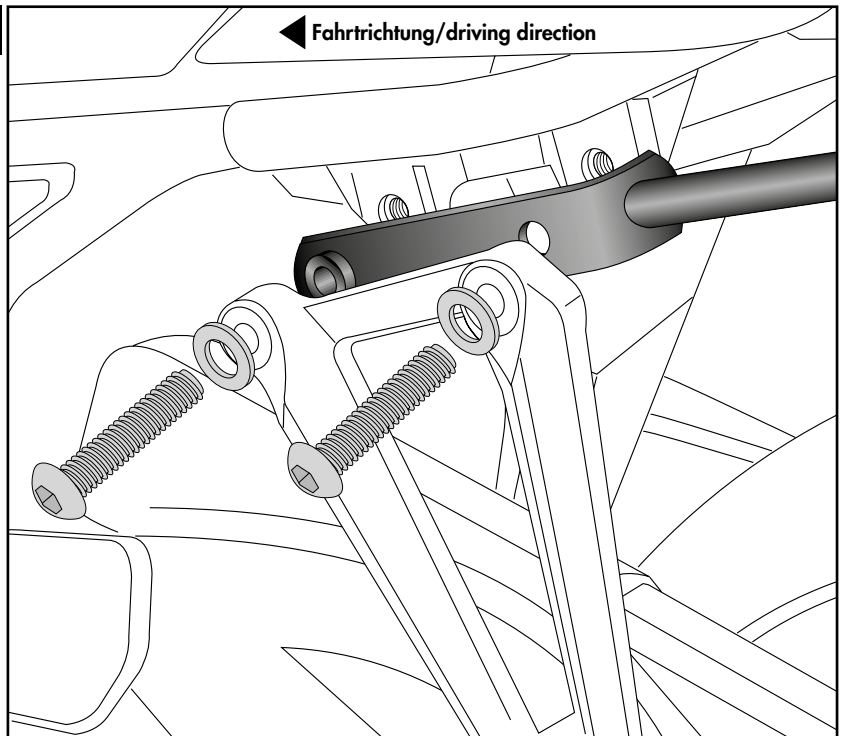
Die Haltestreben zwischen Fahrzeugrahmen und Soziusrasten fügen und mit den Linsenschrauben M8x45 und den U-Scheiben  $\varnothing 8,4$  anschrauben.

**Fastening of the holder front left/right:**

Dismantle the two original screws of the footrest holders. Screws are obsolete. The holders will be fixed between frame and footrest holder. Use filister head screws M8x45 with washers  $\varnothing 8,4$ .



2



**Montage der C-Bows rechts/links:**

Die vormontierten C-Bows samt Sechskantschrauben M6x18 mit den selbstsichernden Muttern M6 sowie U-Scheiben Ø6,4 an den C-Bow Haltern verschrauben.

**Fastening of the C-Bows right/left:**

Screw the pre-assembled C-Bows including the hexagon screws M6x18 with the self-lock nuts M6 and washers Ø6,4 to the C-bow holders.

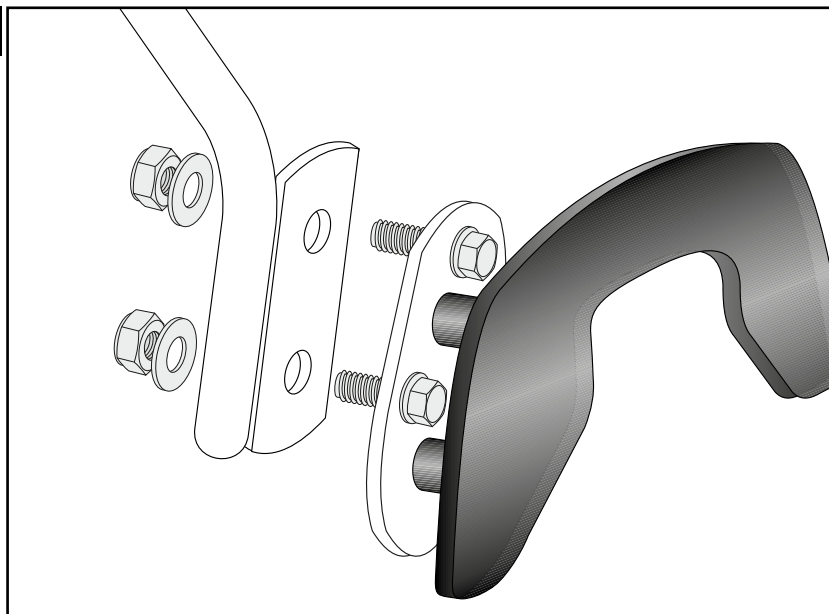


**8x**



**8x**

**3**



**DE ACHTUNG**  
**GB CAUTION**

**Nach der Montage alle Verschraubungen auf festen Sitz kontrollieren! Abgebaute Teile wieder montieren. Bitte beachten Sie unsere beigefügten Serviceinformationen.**

**Control all screw connections after the assembling for tightness! Reassemble the dismantled parts. Please notice our enclosed service information.**

**Weiteres Zubehör auf unserer Homepage. More accessories: see our homepage.**



Hepco & Becker GmbH  
An der Steinmauer 6  
D-66955 Pirmasens  
Germany

Tel.: +49 (0)6331 - 1453 - 100  
Fax: +49 (0)6331 - 1453 - 120  
eMail: [vertrieb@hepco-becker.de](mailto:vertrieb@hepco-becker.de)  
[www.hepco-becker.de](http://www.hepco-becker.de)