

Frontschutzbügel/ Front guard

SUZUKI SV 650

ab Baujahr 2016 / from date of manufacture 2016

Artikel Nr.: / Item-no.: **5033532 00 01** schwarz/black

SUZUKI SFV 650 Gladius

Artikel Nr.: / Item-no.: **5033521 00 01** schwarz/black



DE EINSCHRÄNKUNG
GB LIMITATION

Nicht passend für SV 650 X
Cannot be used for SV 650 X

DE MONTAGEANLEITUNG
GB MOUNTING INSTRUCTIONS



SV 650 ab 2016/from 2016

SFV 650 Gladius



DE WICHTIG
GB IMPORTANT

Beachten Sie die in Ihrem Land geltenden Zulassungsbestimmungen.
Für den Bereich der BRD gilt: Ein Eintrag in die Fahrzeugpapiere ist nicht erforderlich.

Die Voraussetzung für die Montage ist natürlich eine gewisse technische Erfahrung. Wenn Sie sich nicht sicher sind, wie man eine bestimmte Arbeit ausführt, sollten Sie diese Ihrer Fachwerkstatt überlassen. Ziehen sie alle zugänglichen Schrauben zuerst nur locker an. Nachdem alles montiert ist, werden die Schrauben dann auf das entsprechende Anzugsmoment festgezogen. Dadurch wird sichergestellt, dass das Produkt spannungsfrei angebaut ist. Anzugsmomente beachten!

Zur Montage ist eine zweite Person hilfreich.

Of course, the assembly requires a certain technical experience. If you are not sure how to execute a determined action, you should ask your local distributor to do it. First, tighten all screws only loosely. After mounting all parts, the screws should be tightened to the torque specified. This guarantees, that the product is mounted without tension. Observe the tightening torques of the manufacturer!

To mount this tank guard, a second person is helpful.

Frontschutzbügel/ Front guard

SUZUKI SV 650

ab Baujahr 2016 / from date of manufacture 2016

Artikel Nr.: / Item-no.: **5033532 00 01** schwarz/black

SUZUKI SFV 650 Gladius

Artikel Nr.: / Item-no.: **5033521 00 01** schwarz/black



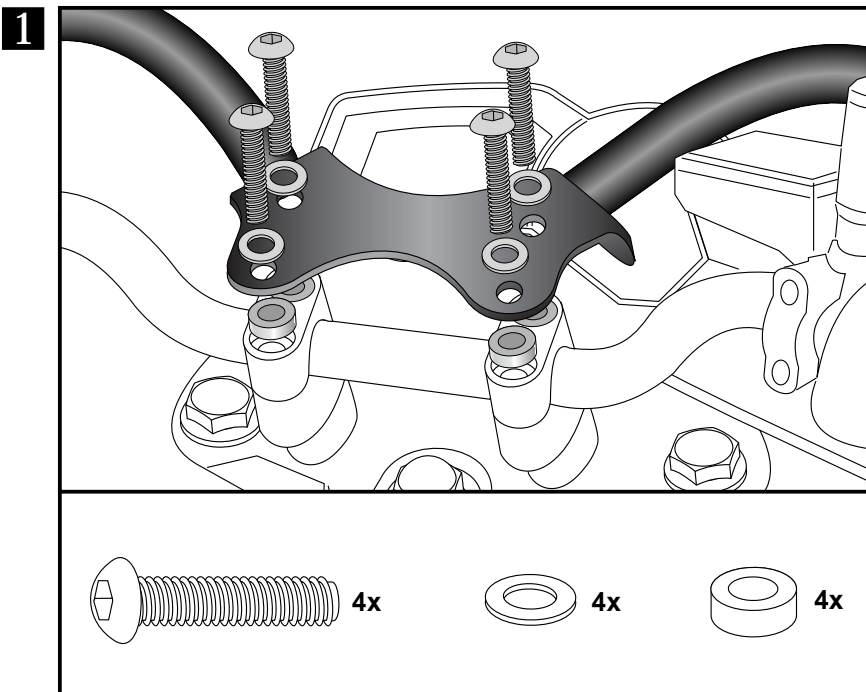
DE INHALT
GB CONTENTS

1	702.529HB	Frontschutzbügel	1	702.529HB	Front protection bar
4	150.892	Linsenkopfschrauben M8x45	4	150.892	Filister head screw M8x45
2	151.282	Linsenkopfschrauben M6x90	2	151.282	Filister head screw M6x90
4	150.810	U-Scheiben ø8,4	4	150.810	Washer ø8,4
2	150.809	U-Scheiben ø6,4	2	150.809	Washer ø6,4
4	151.281	Stahldistanzen Ø13xØ9x12mm, verzinkt	4	151.281	Steel spacer Ø13xØ9x12mm
2	151.136	Alu-Distanzen mit Einsenkung ø 30 x ø 7 x 20 mm	2	151.136	Alu spacer ø 30 x ø 7 x 20 mm

DE MONTAGEANLEITUNG
GB MOUNTING INSTRUCTIONS

Befestigung oben:
An der Lenkerverschraubung.
Originalschrauben entfallen.
Zwischen Bügel und Klemmblock
Stahldistanzen Ø13xØ9x12mm
einsetzen und mit Linsenkopfschrauben
M8 x 45 und U-Scheiben ø8,4
verschrauben.

Fastening top:
At the handle bar fixation with filister
head screw M8 x 45 and washer ø8,4.
Original screws are obsolete.
Sandwich steel spacer Ø13xØ9x12mm



Frontschutzbügel/ Front guard

SUZUKI SV 650

ab Baujahr 2016 / from date of manufacture 2016

Artikel Nr.: / Item-no.: **5033532 00 01** schwarz/black

SUZUKI SFV 650 Gladius

Artikel Nr.: / Item-no.: **5033521 00 01** schwarz/black

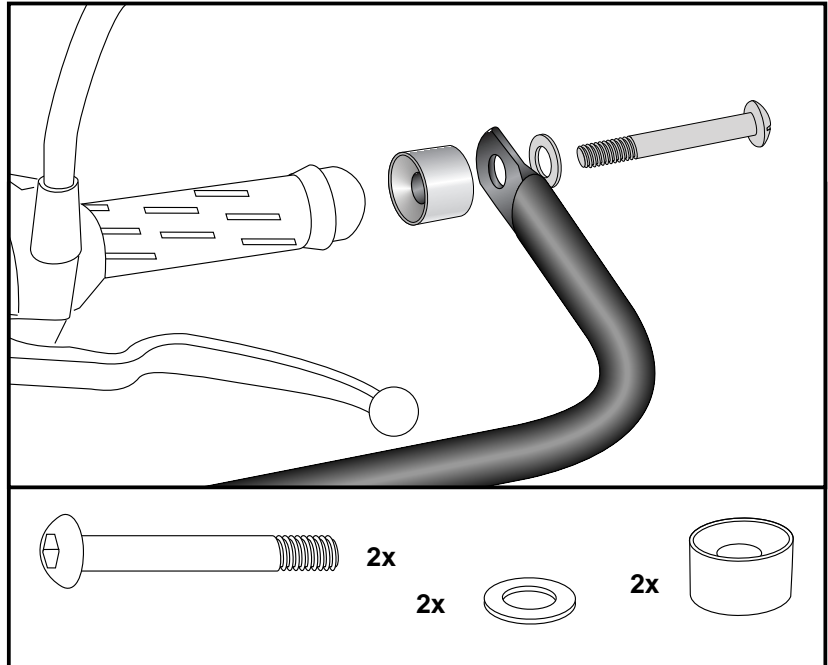


DE MONTAGEANLEITUNG
GB MOUNTING INSTRUCTIONS

2
Befestigung am Lenker links und rechts:
mit der Linsenkopfschraube M6x90 sowie
U-Scheibe ø6,4.

Die Aludistanzen ø 30 x ø 7 x 20 mm
als Abstandshalter in den Lenker
einsetzen.
(Senkung zum Gewicht hin)

Fastening at the handle bar:
with filister head screws M6 x 90 and
washer ø6,4.
Sandwich spacer ø 30 x ø 7 x 20mm.



GB ACHTUNG
DE CAUTION

Nach der Montage alle Verschraubungen auf festen Sitz kontrollieren!
Abgebaute Teile wieder montieren.
Bitte beachten Sie unsere beigefügten Serviceinformationen.

Control all screw connections after the assembling for tightness!
Reassemble the dismantled parts.
Please notice our enclosed service information.

Als weiteres Zubehör lieferbar:/ Also available:

	<u>SV 650 -2016</u>	<u>SFV 650 Gladius</u>
Lock it Seitenträger, schwarz	6503532 00 01	6503521 00 01
Lock it Side carrier, black		
C-Bow Halter für Weichgepäck, schwarz	6303532 00 01	6303521 00 01
C-Bow holder for softbags, black		
Alurack	6523532 01 01	6503521 01 01
Easyrack	6613532 01 01	6613521 01 01

Weiteres Zubehör auf unsere Homepage. More accessories: see our homepage.



Hepco & Becker GmbH
An der Steinmauer 6
D-66955 Pirmasens
Germany

Tel.: +49 (0)6331 - 1453 - 100
Fax: +49 (0)6331 - 1453 - 120
eMail: vertrieb@hepco-becker.de
www.hepco-becker.de