

C-Bow Taschenhalter

Aprilia Tuono 1000 R/Factory
(2009-)

Artikel Nr.:
630780 schwarz



Montage

Der Bausatz umfasst die folgenden Teile:

Stück	Bestellnr.	Bezeichnung
2	700007063	C-Bow schwarz
1	700007675	Halteadapter links
1	700007676	Halteadapter rechts
1	700011143	Schraubensatz:
2		Zylinderschrauben M8x45
		durchgehendes Gewinde
2		Zylinderschrauben M6x35

Stück	Bestellnr.	Bezeichnung
8		Sechskantschraube M6x16
2		Selbstsichernde Mutter M8
2		U-Scheibe Ø8,4
8		U-Scheibe Ø6,4



Anzugsmomente des Motorradherstellers beachten!
Nach der Montage alle Verschraubungen auf festen Sitz kontrollieren!
Bitte beachten Sie unsere beigefügten Serviceinformationen.



Hepco & Becker GmbH
An der Steinmauer 6
D-66955 Pirmasens
Tel.: 06331 - 1453 - 100
Fax: 06331 - 1453 - 120
eMail: vertrieb@hepco-becker.de
www.hepco-becker.de

C-Bow Taschenhalter

Aprilia Tuono 1000 R/Factory
(2009-)

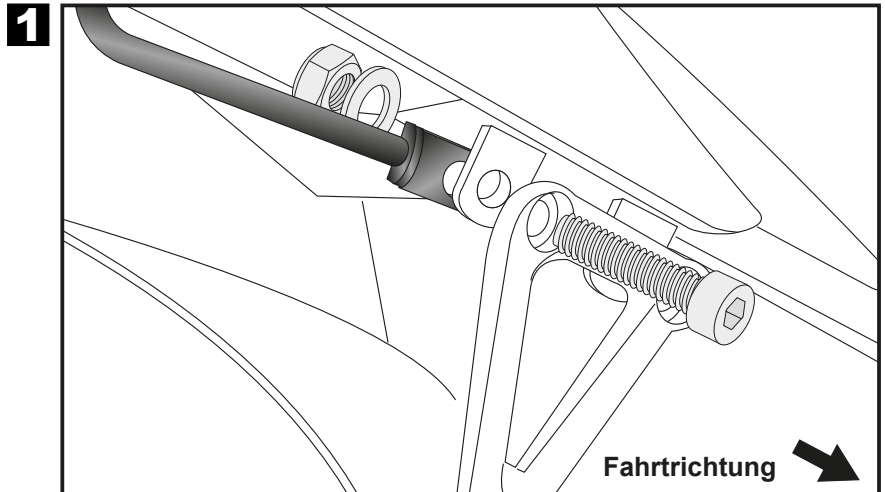
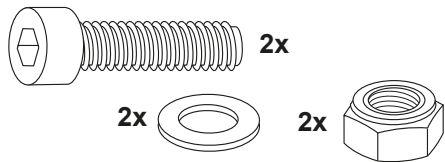
Artikel Nr.:
630780 schwarz



Montage

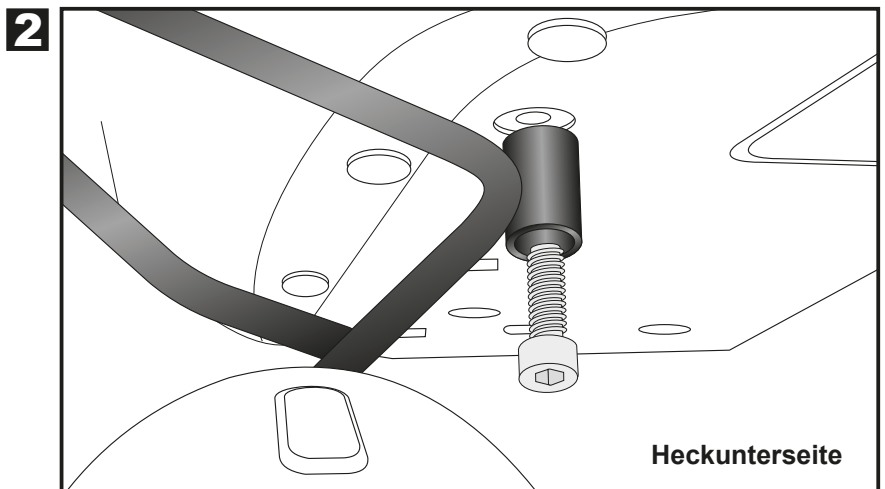
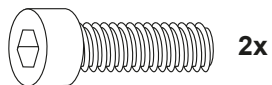
1 Befestigung der Halteadapter vorne
links und rechts:

Die hintere Schraube des Fußrasten-
auslegers demontieren, und durch die
Zylinderschraube M8x45 ersetzen. Auf
das überstehende Gewinde den
Halteadapter von hinten mit der
selbtsichernden Mutter M8 sowie
U-Scheiben Ø8,4 montieren.



2 Befestigung der Halteadapter hinten
links und rechts:

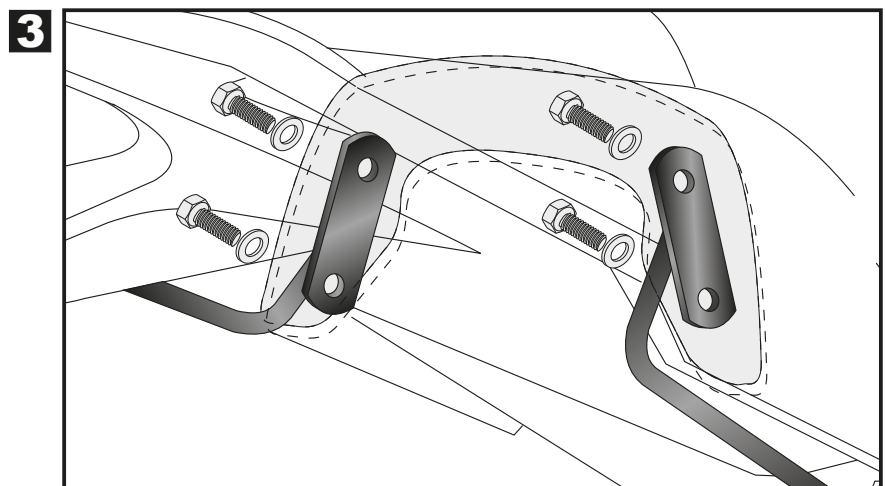
Unterhalb der Seitenverkleidung die
Gepäcknetzhalter demontieren.
Diese entfallen. Den Halteadapter über
den nun freien Bohrungen mit der
Zylinderschraube M6x35 montieren.



3 Montage C-Bow:

Zur Befestigung die Sechskant-
schrauben M6 x 16 mit U-Scheiben
Ø6,4 verwenden.

Nun alle Schrauben und Muttern
festziehen.



C-Bow Taschenhalter

Aprilia Tuono 1000 R/Factory
(2009-)

Item-no.
630780 black



Assembling instructions

The kit includes the following parts:

Quant	item no.	description	Quant	item no.	description
2	700007063	C-Bow black	8		hexagon bolt M6x16
1	700007675	adapter left	2		self-lock nut M8
1	700007676	adapter right	2		washer Ø8,4
1	700011143	screw kit:	8		washer Ø6,4
2		allen screws M8x45			
		full-length thread			
2		allen screws M6x35			



Control all screw connections after the assembling for tightness!
Please notice our enclosed service information.



Hepco & Becker GmbH
An der Steinmauer 6
D-66955 Pirmasens
Tel.: +49 6331 - 1453 - 100
Fax: +49 6331 - 1453 - 120
eMail: vertrieb@hepco-becker.de
www.hepco-becker.de

C-Bow Taschenhalter

Aprilia Tuono 1000 R/Factory
(2009-)

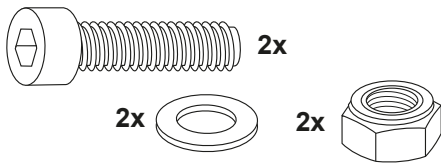
Item-no.
630780 black



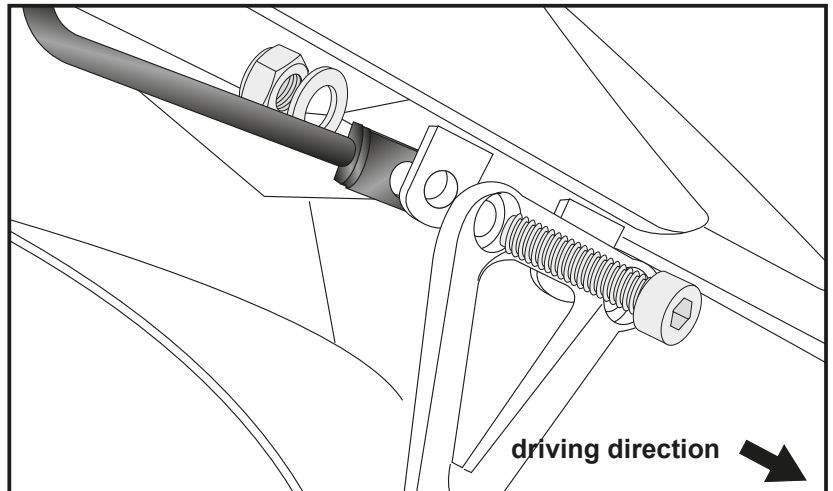
Assembling instructions

Fastening of the adapters front
left+right:

behind the footrest bracket and the
frame at the rear bolting.
Change original screw with allen screw
M8x45. Fix the adapter with self lock
nut M8 and washer Ø8,4.

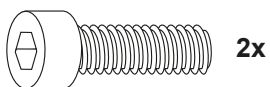


1

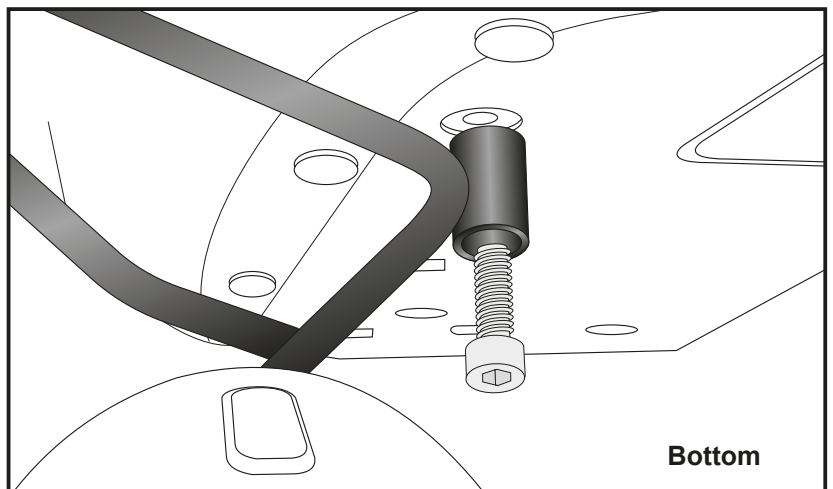


Fastening of the adapters rear left+right:

dismnate the luggage hooks at the bottom
- they are obsolete. Mount the adapter at
the free threads with allen screws M6x35.

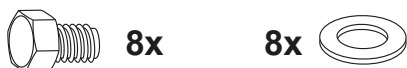


2



Fastening of the C-Bow:

For fastening, use hexagon bolts
M6 x 16 with washers ø6,4.



3

