

GEPÄCKBRÜCKE / REAR RACK

Rohrausführung - Tube type

DUCATI Scrambler 800 Icon (2023-)

DUCATI Scrambler 800
Nightshift/Full Throttle (2023-)

Art.Nr./Item-no.:

Art.Nr./Item-no.:

6587653 01 01 schwarz/black

6587654 01 01 schwarz/black



Inhalt

1x 700013538 Rohrgepäckbrücke schwarz

1x 700013539 Schraubensatz:

4 Zylinderschraube M10x20

4 U-Scheibe Ø10,5

Content

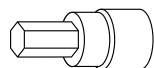
1x 700013538 Rear rack tube type black

1x 700013539 Screw kit:

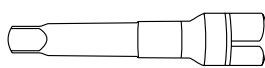
4 Allen screw M10x20

4 Washer Ø10,5

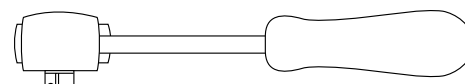
Benötigte Werkzeuge / Required tools



Set



Verlängerung/extension



Ratsche/Ratchet

Nicht topcasetauglich. Not suitable for top cases.



Wichtig / Important:

Beachten Sie die in Ihrem Land geltenden Zulassungsbestimmungen.

Für den Bereich der BRD gilt: Ein Eintrag in die Fahrzeugpapiere ist nicht erforderlich.

Wir empfehlen, die Montage in einer Fachwerkstatt durchführen zu lassen. Bei der Montage, alle zugänglichen Schrauben vorerst nur locker andrehen, sodass eine spannungsfreie Montage gewährleistet wird. Beim Anziehen der Schrauben, Anzugsmomente beachten.

We recommend having the installation carried out in a professional workshop. During installation, tighten all accessible screws loosely at first to ensure tension-free installation. When tightening the screws, observe the tightening torques.

Vorbereitende Maßnahmen / Preparatory actions

Die Kunststoffstopfen aus den Gewinden im Rahmen entfernen.

Beim Modell Icon die Schrauben des Heckfenders lösen und diesen abhängen.

Remove the plastic plugs from the threads in the frame.

On the Icon model, loosen the screws of the rear fender and remove it.

Montageanleitung / Installation Instruction

Montage der Gepäckbrücke

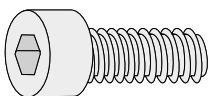
rechts/links:

Erfolgt an den nun freien Gewinden mit den Zylinderschrauben M10x20 und U-Scheiben Ø10,5.

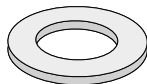
Fastening of the rear rack right/left:

On the now free threads with the allen screws M10x20 and washers Ø10,5.

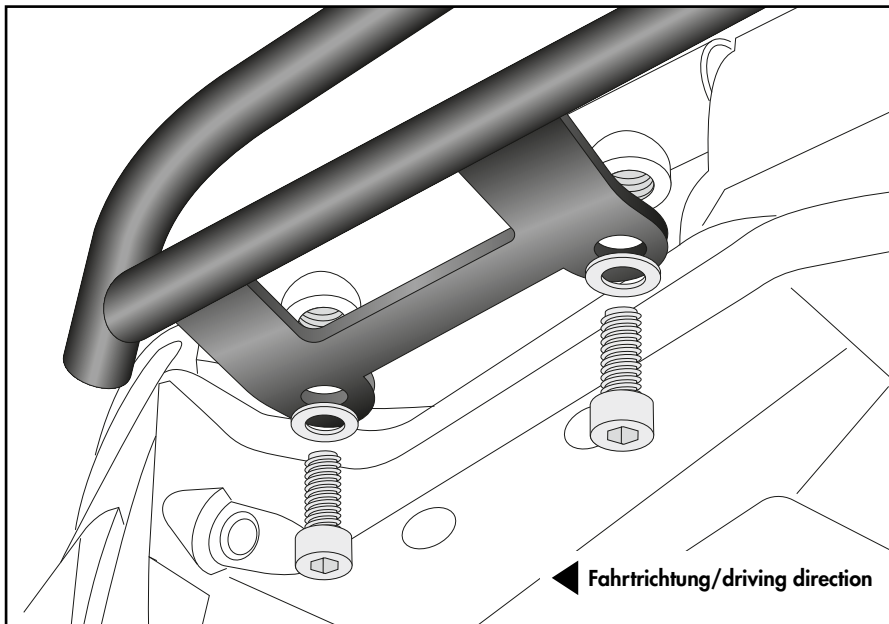
4x



4x



1



Achtung / Attention:

Nach der Montage alle Verschraubungen auf festen Sitz kontrollieren! Abgebaute Teile wieder montieren. Bitte beachten Sie unsere beigefügten Serviceinformationen.

Control all screw connections after the assembling for tightness! Reassemble the dismantled parts. Please notice our enclosed service information.

Weiteres Zubehör für dieses Modell auf www.hepco-becker.de / More accessories for this model see www.hepco-becker.de

HEPCO&BECKER GmbH | An der Steinmauer 6 | 66955 Pirmasens | Germany | Tel. +49 6331 1453100 | Fax: +49 6331 1453 120 | Mail: vertrieb@hepco-becker.de