

C-Bow Taschenhalter / C-Bow holder

Ducati Streetfighter V4 / S

2020-

Artikel Nr.: / Item-no.:

6307598 00 01 schwarz/black

Ducati Panigale V4 / S / R

2018-

Artikel Nr.: / Item-no.:

6307623 00 01 schwarz/black



DE INHALT
GB CONTENT

2x 700007063 C-Bow schwarz

1x 700011036 Halter

1x 700011037 Schraubensatz:

4x Zylinderschraube M8x25

2x Zylinderschraube M6x50 **10.9**

6x Sechskantschrauben M6x16

6x U-Scheiben Ø6,4

8x Abdeckkappe M6

2x Selbstsichernde Mutter M6

2x Karosseriescheibe Ø6,4xØ18

2x Sprengring Ø6,4

2x 700007063 C-Bow black

1x 700011036 Holder

1x 700011037 Screw kit:

4x Allen screw M8x25

2x Allen screw M6x50 **10.9**

6x Hexagon bolt M6x16

6x Washer Ø6,4

8x Cover cap M6

2x Self lock nut M6

2x Body washer Ø6,4xØ18

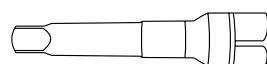
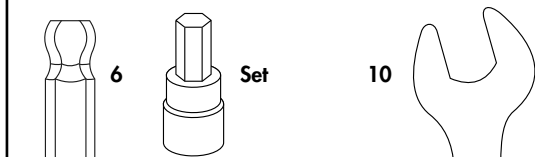
2x Snap ring Ø6,4



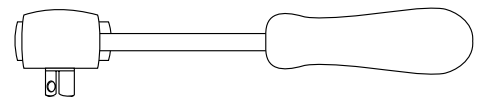
DE BENÖTIGTE WERKZEUGE
GB TOOLS REQUIRED

DE Baubreite 43cm

GB Width: 43cm



Verlängerung/extension



Ratsche/Ratchet

141020/210121

DE WICHTIG
GB IMPORTANT

Beachten Sie die in Ihrem Land geltenden Zulassungsbestimmungen.
Für den Bereich der BRD gilt: Ein Eintrag in die Fahrzeugpapiere ist nicht erforderlich.

Die Voraussetzung für die Montage ist natürlich eine gewisse technische Erfahrung. Wenn Sie sich nicht sicher sind, wie man eine bestimmte Arbeit ausführt, sollten Sie diese Ihrer Fachwerkstatt überlassen.
Ziehen sie alle zugänglichen Schrauben zuerst nur locker an. Nachdem alles montiert ist, werden die Schrauben dann auf das entsprechende Anzugsmoment festgezogen. Dadurch wird sichergestellt, dass das Produkt spannungsfrei angebaut ist. Anzugsmomente beachten! Nach der Montage alle Verschraubungen auf festen Sitz kontrollieren!

Of course, the assembly requires a certain technical experience. If you are not sure how to execute a determined action, you should ask your local distributor to do it. First, tighten all screws only loosely. After mounting all parts, the screws should be tightened to the torque specified. This guarantees, that the product is mounted without tension. Observe the tightening torques of the manufacturer! Control all screw connections after the assembling for tightness!

DE VORBEREITUNG
GB PREPARING

Die Soziusfußrastenhalter entfernen. Für eine bessere Zugänglichkeit auf der rechten Seite, die Kunststoffverkleidung des Abgasrohres lösen (hierfür die kleinen Schrauben entfernen). Die Bolzen der Soziusfußrasten entfernen.

Vorsicht, dass die Druckkugel nicht verloren geht.

Remove the passenger footrest holders. For better access on the right side, loosen the plastic cover of the exhaust pipe (remove the small screws for this). Remove the bolts of the pillion footrest holders.

Be careful not to lose the pressure ball.

DE MONTAGEANLEITUNG
GB MOUNTING INSTRUCTIONS

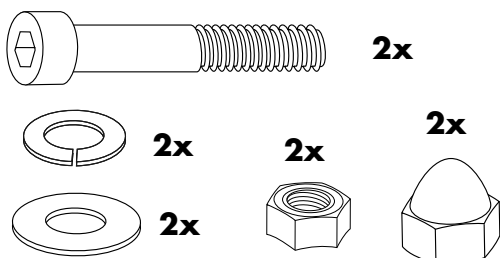
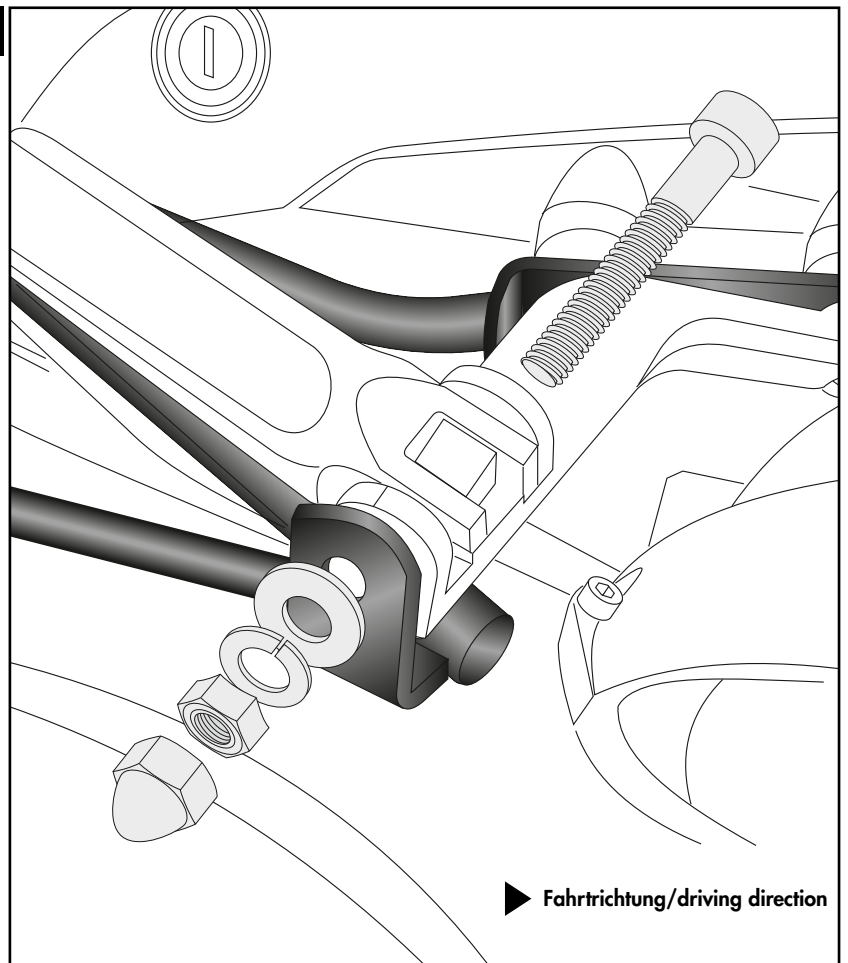
Montage Halter unten rechts/links:

Nun jeweils den Fußrastenhalter am unteren Verschraubungspunkt des C-Bow Halters positionieren und mit der Zylinderschraube M6x50 fixieren (Druckkugel nicht vergessen!). Von der Unterseite mit Karosseriescheibe $\varnothing 6,4 \times \varnothing 18$, Sprengring $\varnothing 6,4$ sowie selbstsichernder Mutter M6 sichern. Abdeckkappen auf die Muttern fügen.

Fastening of the holder bottom right/left:

Now position each footrest holder at the lower screwing point of the C-Bow holder and fix it with the allen screw M6x50 (do not forget the pressure ball!). Secure from the underside with a $\varnothing 6,4 \times \varnothing 18$ body washer, $\varnothing 6,4$ snap ring and self lock nut M6. Add cover caps on the nuts.

1

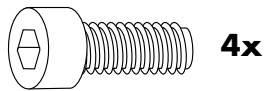


Montage Halter oben rechts/links:

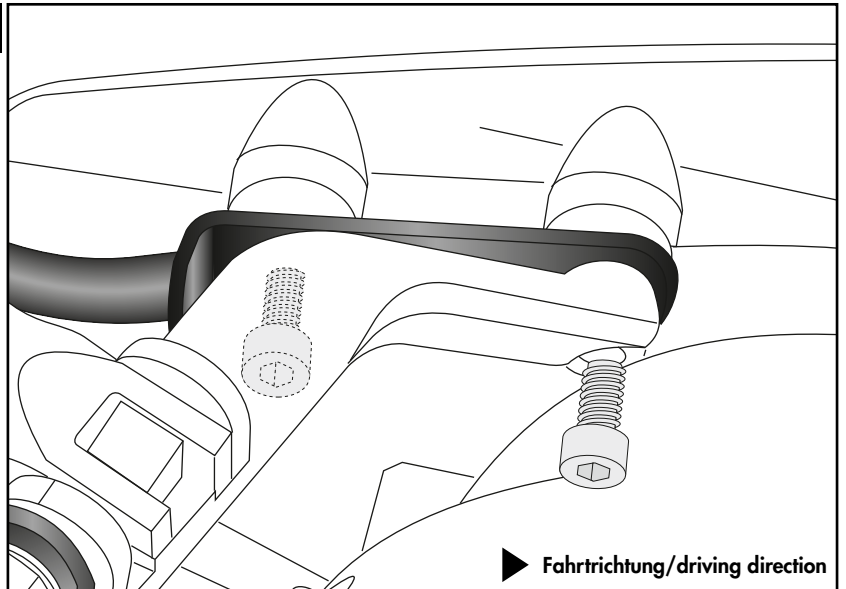
Die Montage erfolgt am Rahmen in den nun freien Gewinden mit den Zylinderschrauben M8x25.

Fastening of the holder top right/left:

On the free threads at the frame with allen screws M8x25.



2

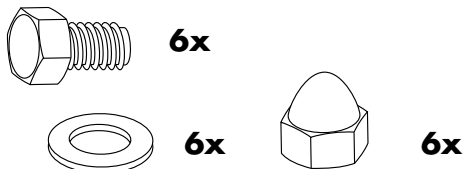


Montage der C-Bows rechts/links:

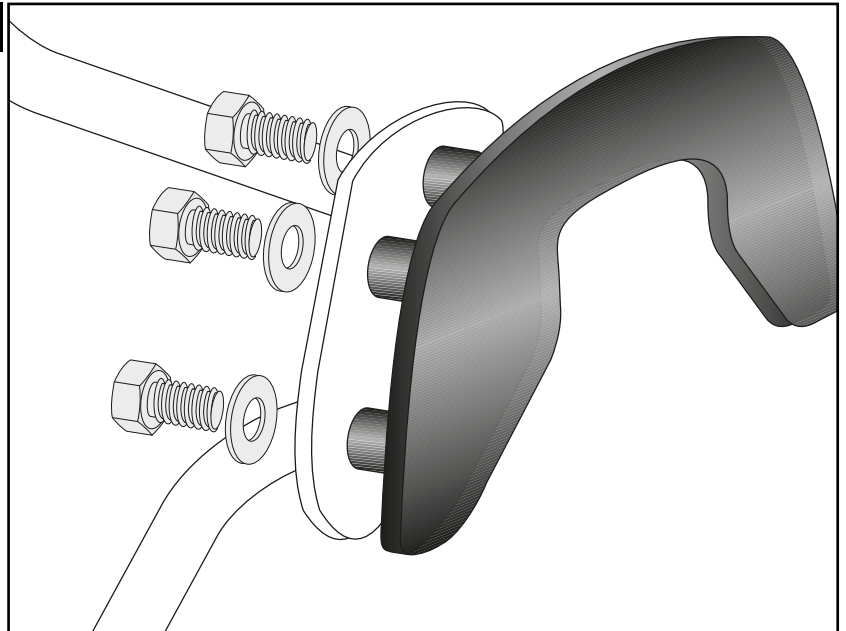
An dem montierten Halter.
Dazu die Sechskantschrauben M6x16 und die U-Scheiben Ø6,4 verwenden.
Abdeckkappen auf die Schraubenköpfe fügen.

Fastening of the C-Bows right/left:

On the mounted holder.
Use hexagon bolts M6x16 and washers Ø6,4.
Fit the cover caps onto the screw heads.



3



**Nach der Montage alle Verschraubungen auf festen Sitz kontrollieren! Abgebaute Teile wieder montieren.
Bitte beachten Sie unsere beigefügten Serviceinformationen.**

**Control all screw connections after the assembling for tightness! Reassemble the dismantled parts.
Please notice our enclosed service information.**



Hepco & Becker GmbH
An der Steinmauer 6
D-66955 Pirmasens
Germany

Tel.: +49 (0)6331 - 1453 - 100
Fax: +49 (0)6331 - 1453 - 120
eMail: vertrieb@hepco-becker.de
www.hepco-becker.de